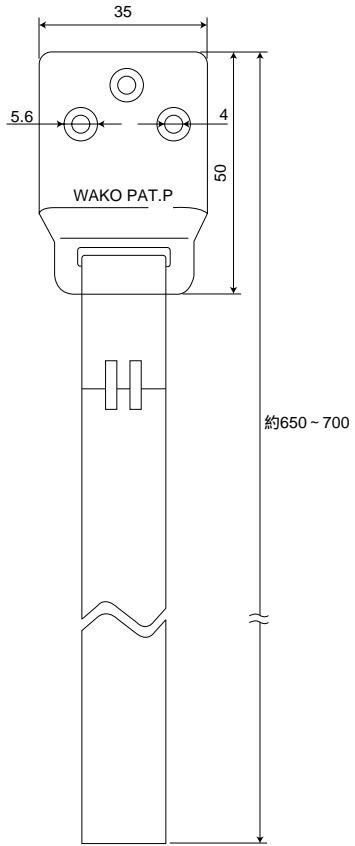


ベルト式固定具

9-136-01

外形寸法図 Aタイプ



Bタイプ

