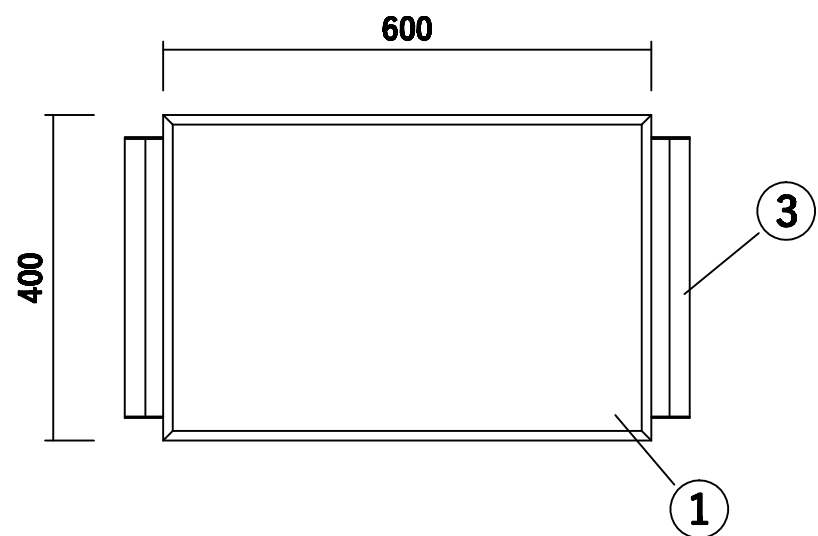
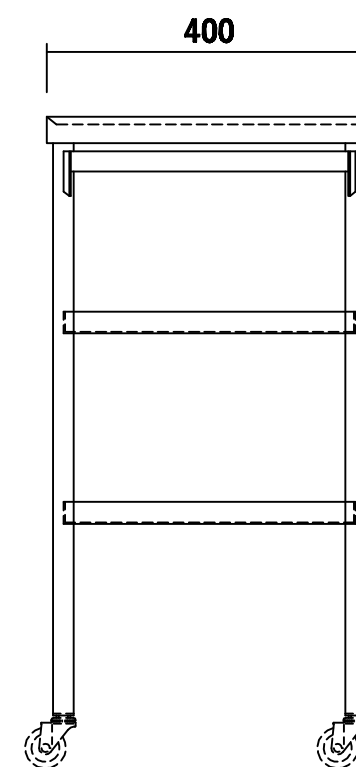
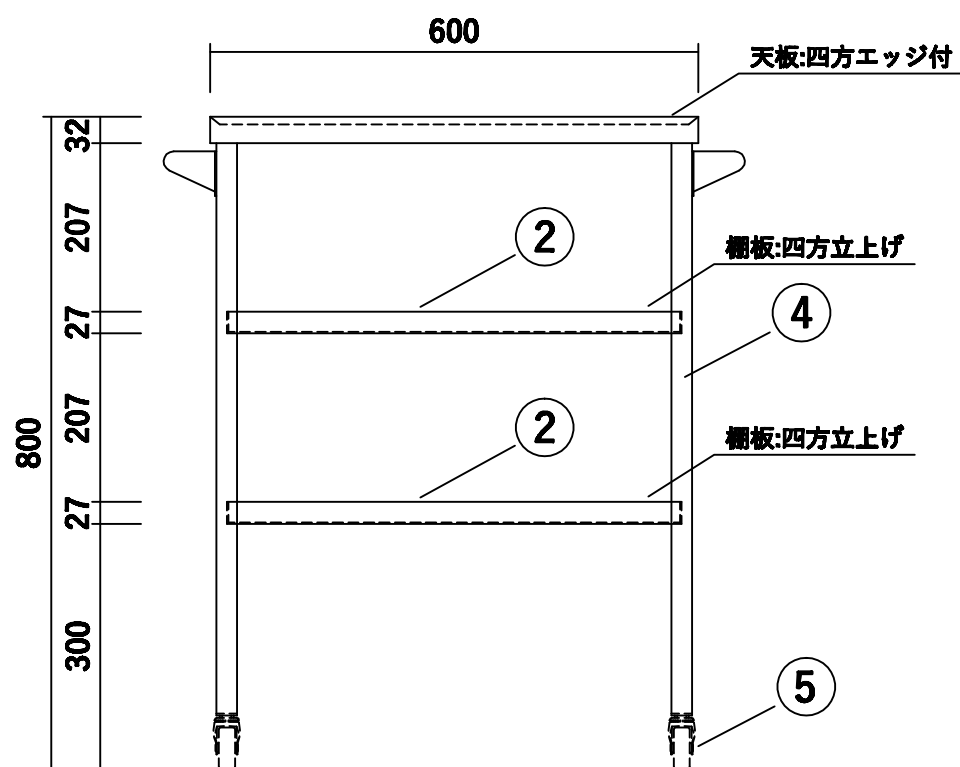


No.	名称	仕様	個数
1	天板		1
2	下棚		2
3	押手		2
4	脚		4
5	キャスター		4
備考			



9-1310-02



作成年月日	承認	担当	尺度	図番	品名	ステンレスワゴン	図名	台数	台
2023/ 1/17	#	#	1/10	023-01-17-004-SA1					