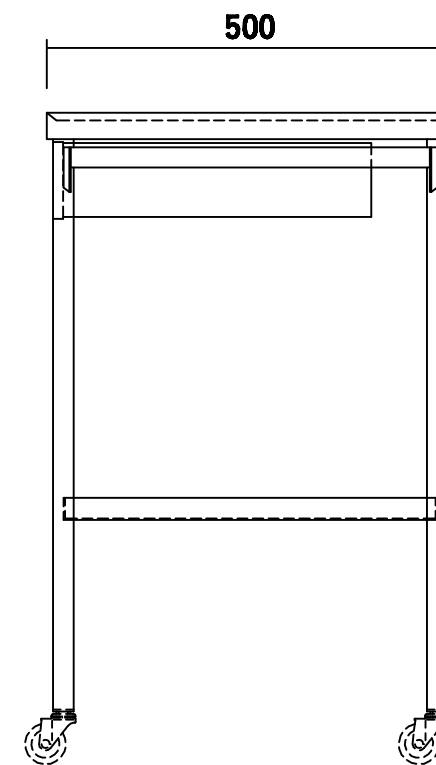
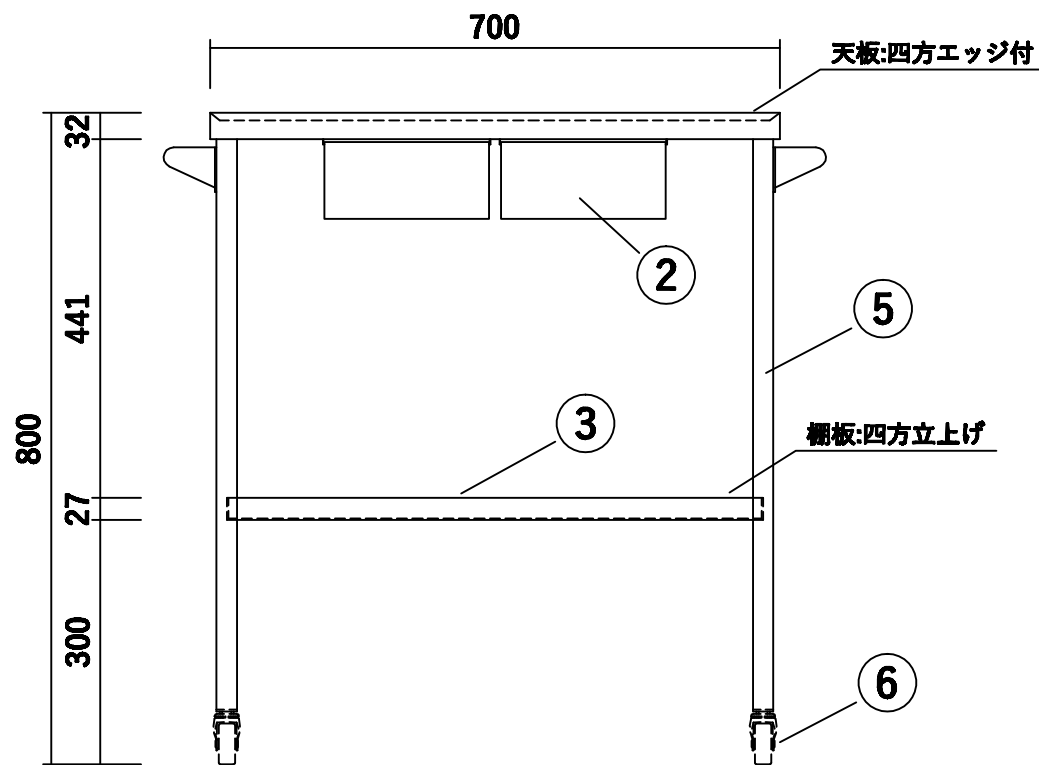
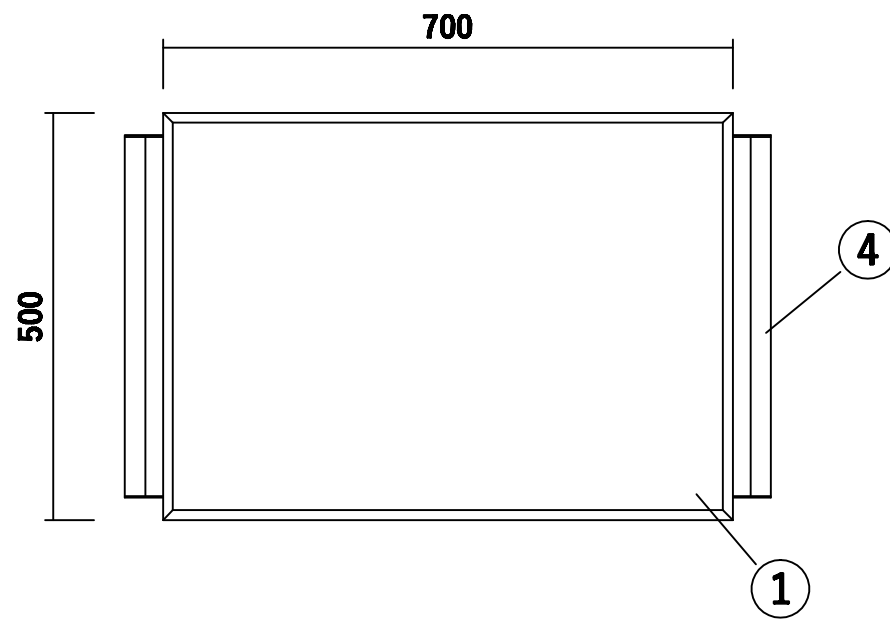


No.	名称	仕様	個数
1	天板		1
2	引出し		2
3	下棚		1
4	押手		2
5	脚		4
6	キャスター		4
備考			

9-1308-02



作成年月日	承認	担当	尺度	図番	品名	ステンレスワゴン	図名	台数	台
2023/ 1/18	#	#	1/10	023-01-17-012-SA1					