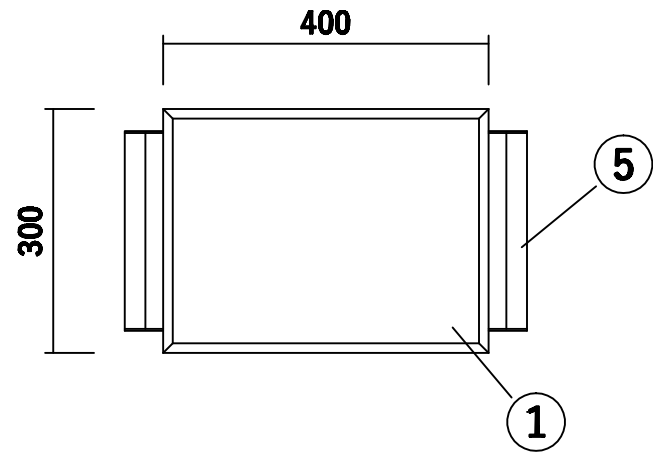
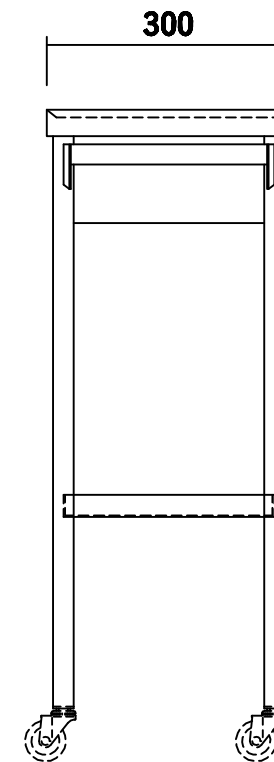
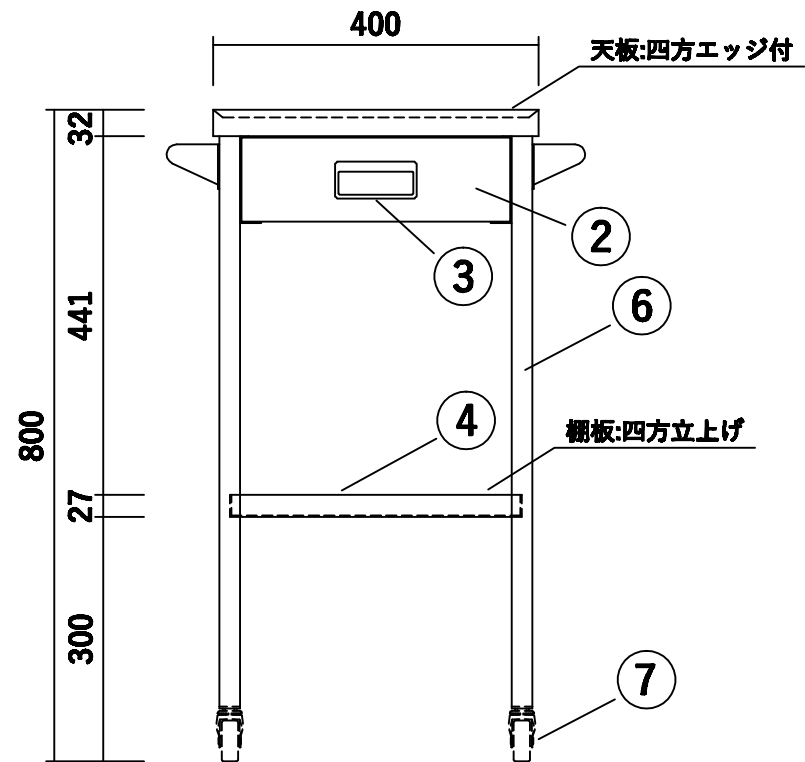


No.	名称	仕様	個数
1	天板		1
2	引出し		1
3	取手		1
4	下棚		1
5	押手		2
6	脚		4
7	キャスター		4
備考			



9-1303-02



作成年月日	承認	担当	尺度	図番	品名	ステンレスワゴン	図名	台数	台
2023/ 1/17	#	#	1/10	023-01-17-008-SA1					