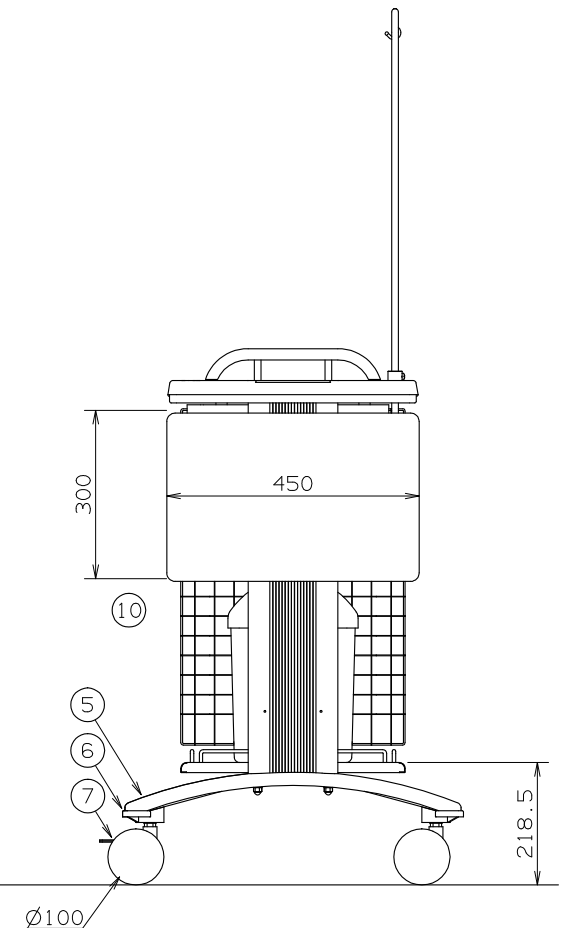
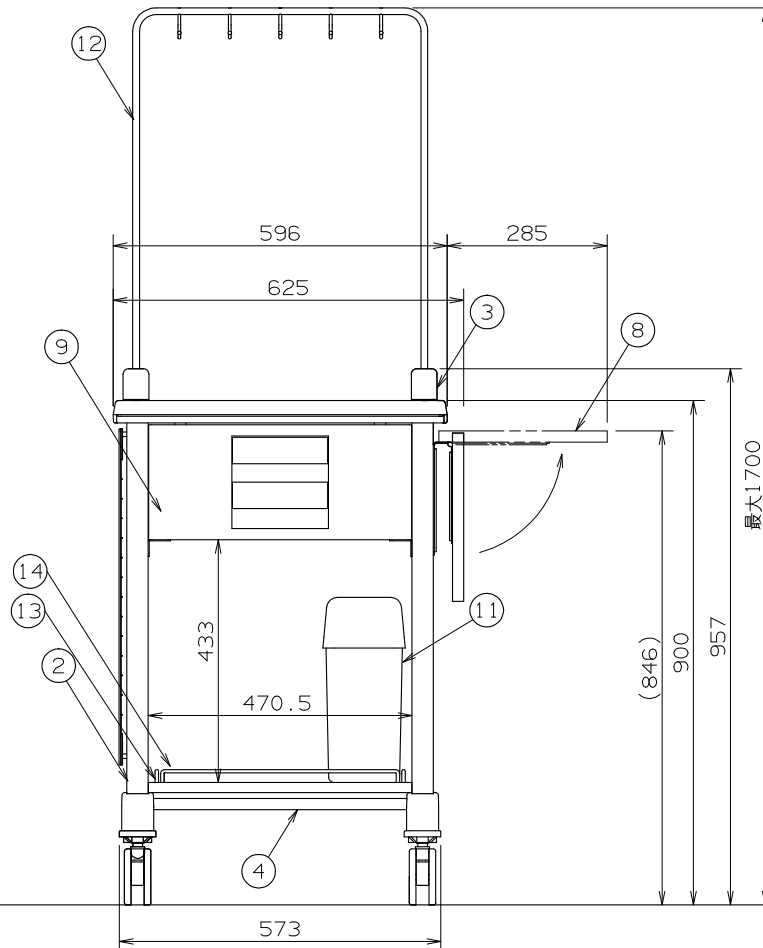
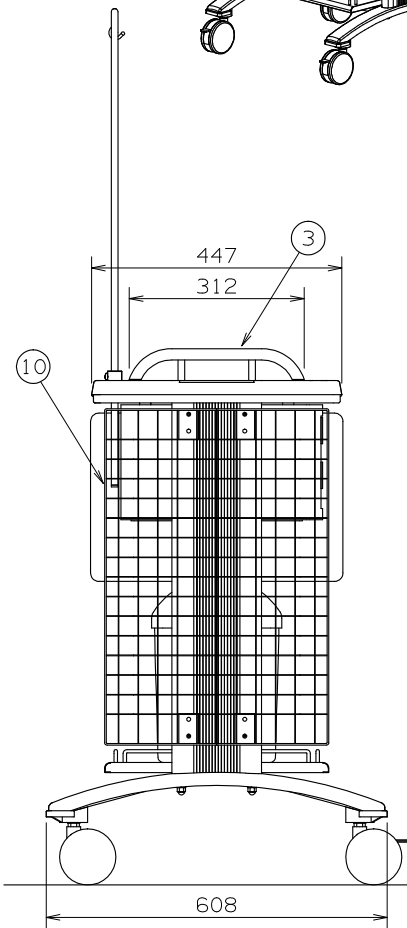


番号	部品名	仕様	数	備考
1	天板	ポリプロピレン	1	ホワイト
2	支柱	アルミニウム	2	アルマイト
3	取手	楕円パイプ 46×20 t1.6	2	ホワイト
4	脚	STKMR-D 40×16 t1.6/SPCC t2	1	ホワイト
5	脚カバー	塩化ビニール	2	ホワイト
6	バンパー	合成ゴム	4	ホワイト
7	キャスター	PA6 Ø100 ブレーキ付2個	4	グレー
8	折り畳み天板	両面低圧メラミン化粧板、パーティクルボード	1	ホワイト
9	引出浅型	ABS樹脂	1	ホワイト
10	サイドネット	SSØ4、Ø3	1	白コーティング
11	ゴミ箱	ポリプロピレン	1	グレー
12	点滴棒	SUS304 Ø12	1	
13	棚板	SPCC t0.8	1	ホワイト
14	転倒防止バー	SS400 Ø6	4	Crメッキ



・製品質量：22kg

検図

設計

尺度

1/10

単位

mm

品番

8 8974-13  
8 8974-14

図名

カレンカートⅡ SC-DP  
SC-DB

2019・03・12

2019・03・12