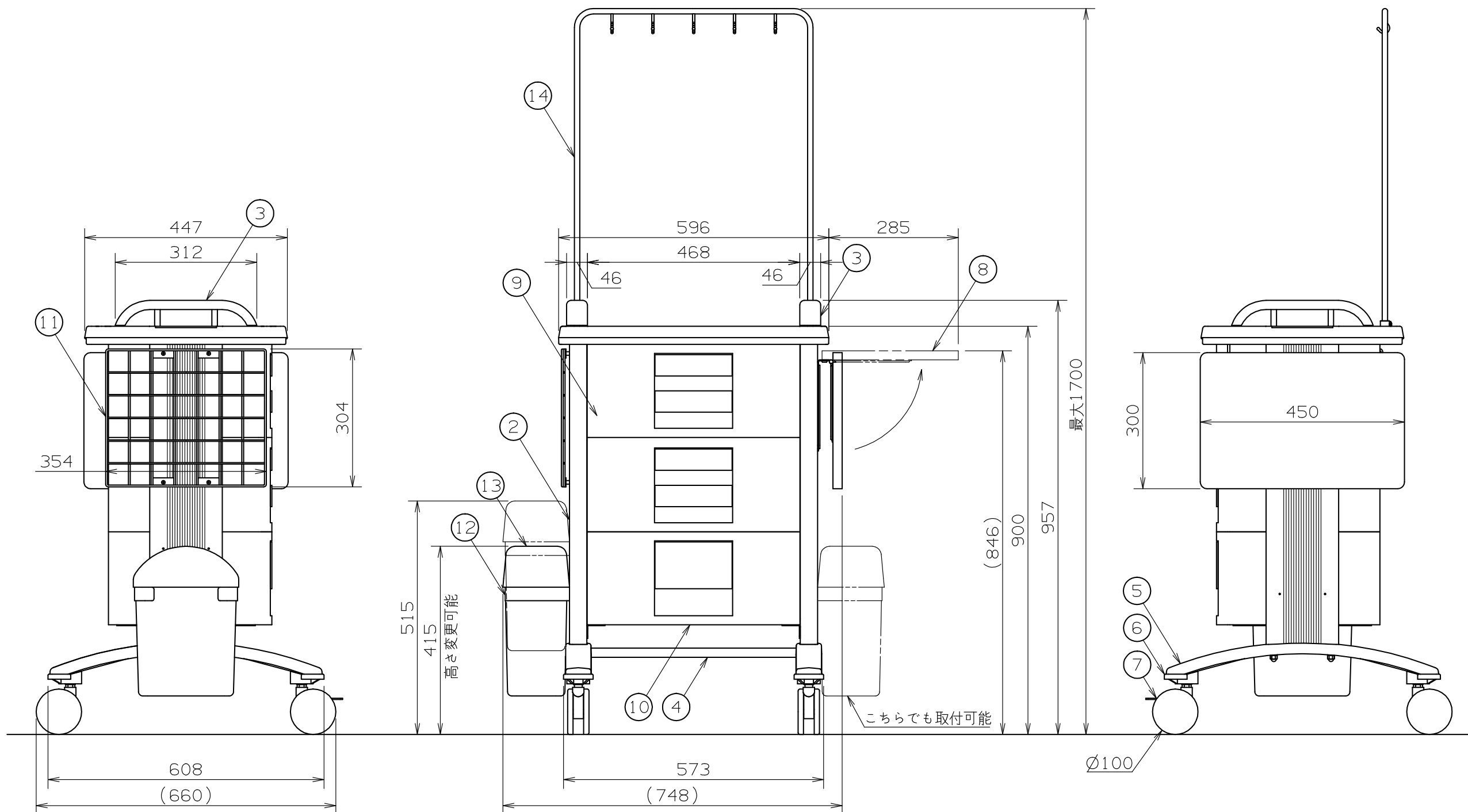


番号	部品名	仕様	数	備考
1	天板	ポリプロピレン	1	ホワイト
2	支柱	アルミニウム	2	アルマイト
3	取手	楕円パイプ 46×20t1.6	2	ホワイト
4	脚	STKMR-D 40×16t1.6/SPCC t2	1	ホワイト
5	脚カバー	塩化ビニール	2	ホワイト
6	バンパー	合成ゴム	4	グレー
7	キャスター	PA6 Ø100 ブレーキ付2個	4	グレー
8	折り畳み天板	両面低圧メラミン化粧板、パーティクルボード	1	ホワイト
9	引出浅型	ABS樹脂	2	ホワイト
10	引出深型	ABS樹脂	1	ホワイト
11	サイドネット	SSØ4、Ø3	1	白コーティング
12	ゴミ箱受け	SPCC t3.0	1	ホワイト
13	ゴミ箱	ポリプロピレン	1	グレー
14	点滴棒	SUS304 Ø12	1	



・製品質量：28.5kg

検図

設計

尺度

単位

品番

図名

2017・5・31

2017・5・31

1/10

mm

8-8974-11
8-8974-12

カレンカートⅡ SC-T1P
SC-T1B