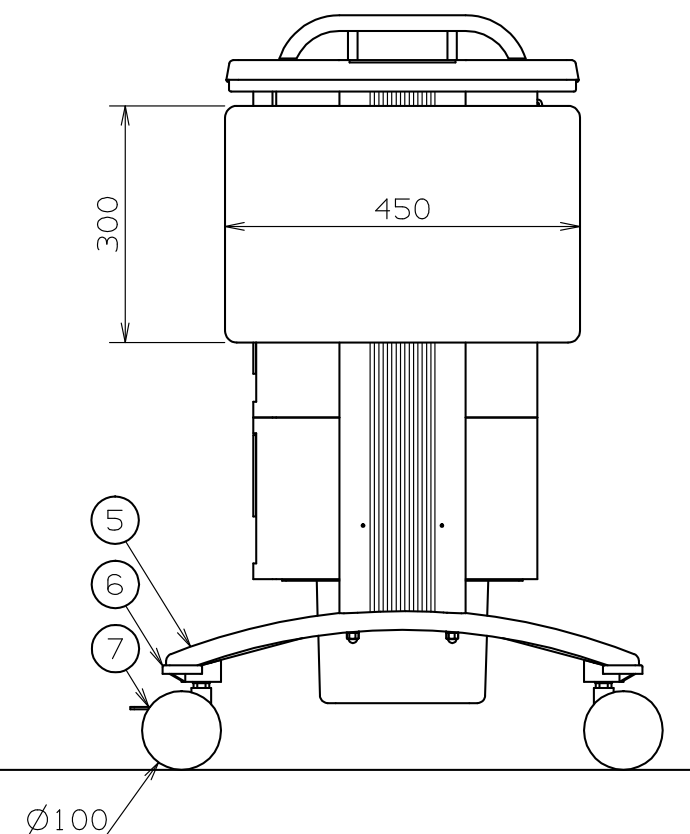
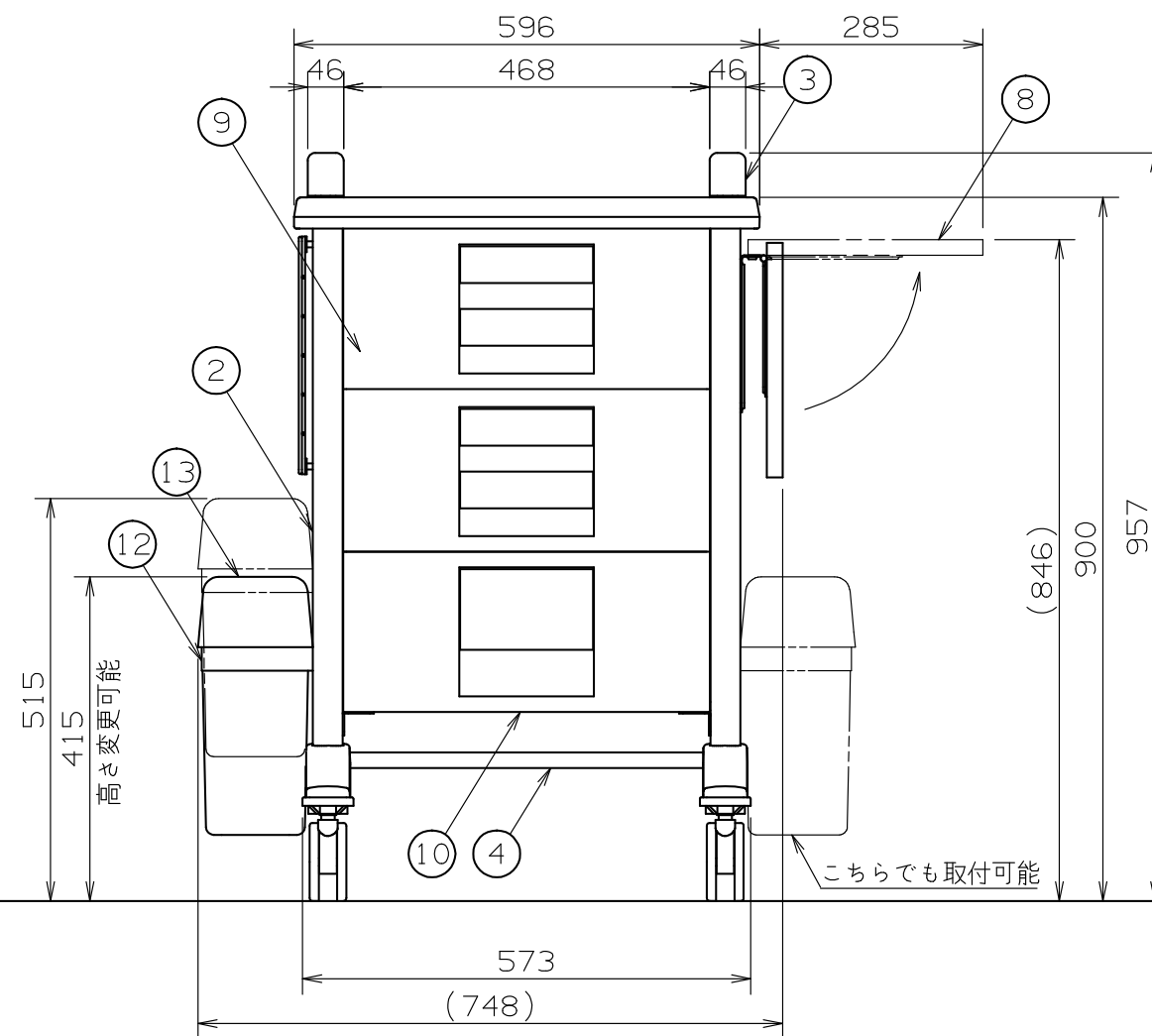
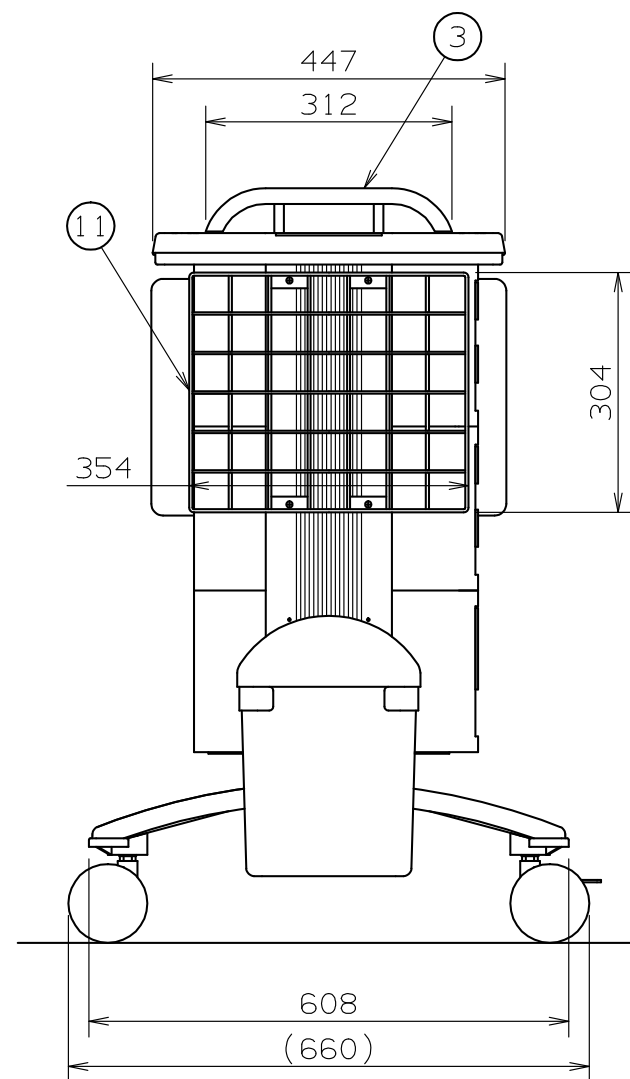
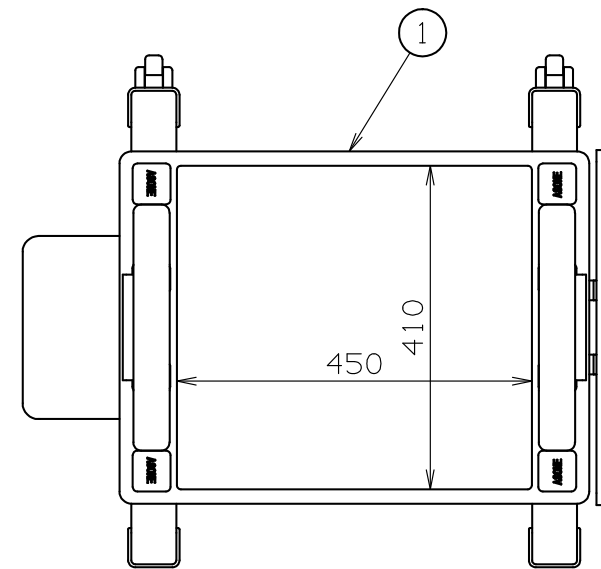


番号	部品名	仕様	数	備考
1	天板	ポリプロピレン	1	ホワイト
2	支柱	アルミニウム	2	アルマイト
3	取手	楕円パイプ 46×20t1.6	2	ホワイト
4	脚	STKMR-D 40×16t1.6/SPCC t2	1	ホワイト
5	脚カバー	塩化ビニール	2	ホワイト
6	バンパー	合成ゴム	4	グレー
7	キャスター	PA6 ϕ 100 ブレーキ付2個	4	グレー
8	折り畳み天板	両面低圧メラミン化粧板、パーティクルボード	1	ホワイト
9	引出浅型	ABS樹脂	2	ホワイト
10	引出深型	ABS樹脂	1	ホワイト
11	サイドネット	SS ϕ 4、 ϕ 3	1	白コーティング
12	ゴミ箱受け	SPCC t3.0	1	ホワイト
13	ゴミ箱	ポリプロピレン	1	グレー



・製品質量：28kg

検図	設計
2017・5・31	2017・5・31

尺度 1/10
単位 mm

品番 8-8973-13
8-8973-14

図名 カレンカートⅡ SC-S2P
SC-S2B