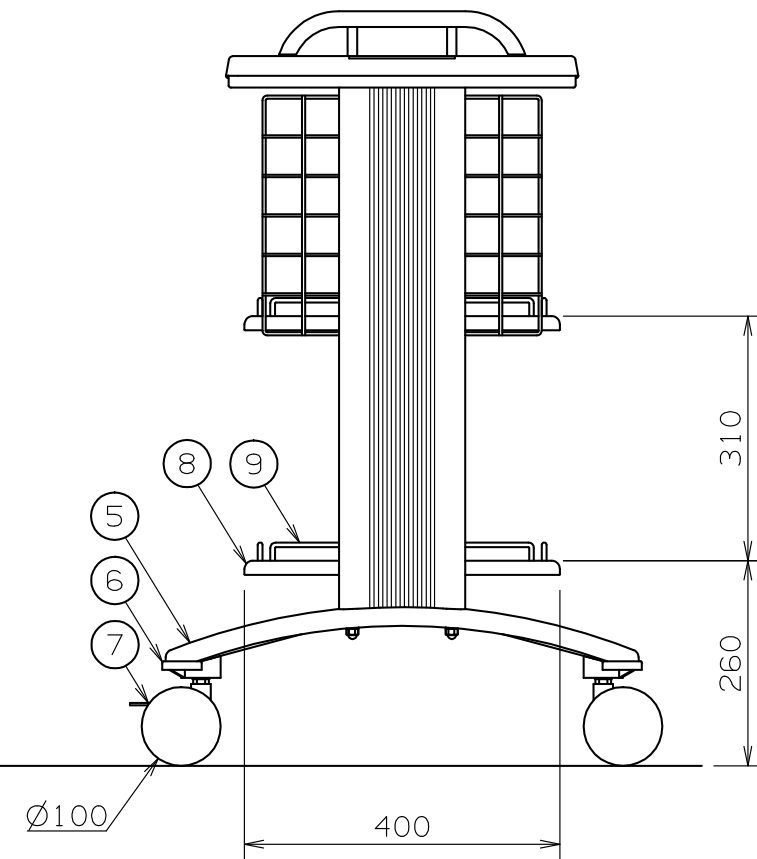
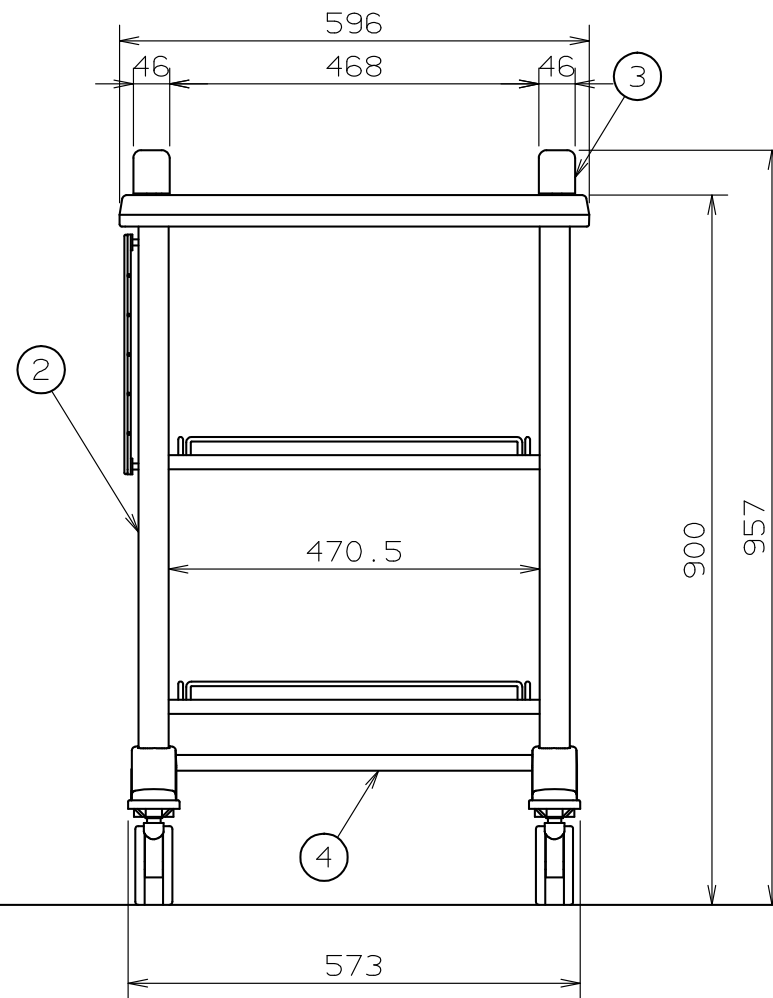
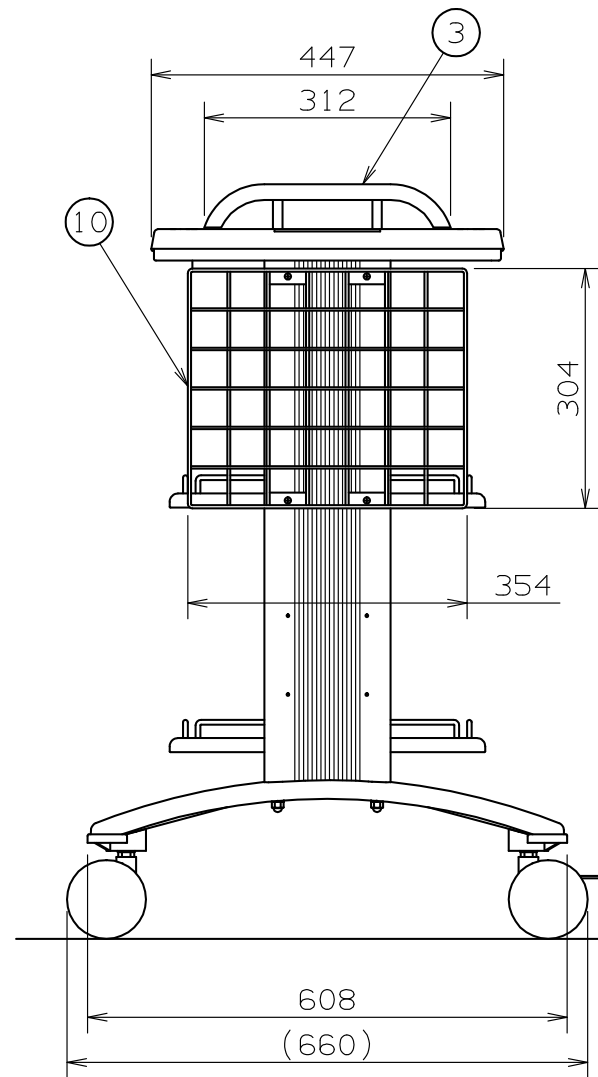
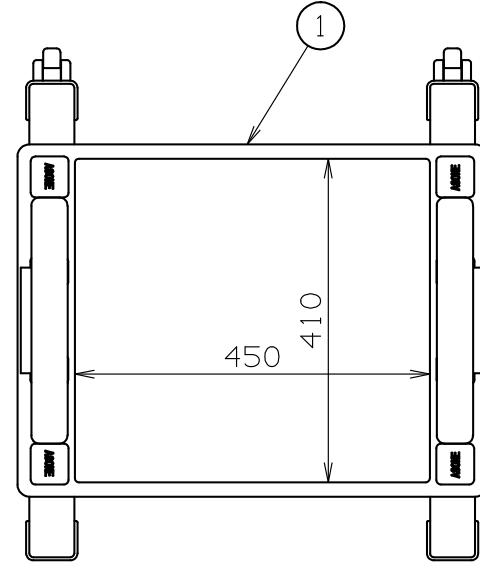


番号	部品名	仕様	数	備考
1	天板	ポリプロピレン	1	ホワイト
2	支柱	アルミニウム	2	アルマイト
3	取手	楕円パイプ 46×20 t1.6	2	ホワイト
4	脚	STKMR-D 40×16 t1.6 / SPCC t2	1	ホワイト
5	脚カバー	塩化ビニール	2	ホワイト
6	バンパー	合成ゴム	4	グレー
7	キャスター	PA6 ϕ 100 ブレーキ付2個	4	グレー
8	棚板	SPCC t0.8	2	ホワイト
9	転倒防止バー	SS400 ϕ 6	4	Crメッキ
10	サイドネット	SS ϕ 4、 ϕ 3	1	白コーティング



・製品質量：14.5kg

検図

設計

尺度

1/10

単位

mm

品番

8-8955-13

図名

カレンカートⅡ SC-K2P
SC-K2B

2017・5・31

2017・5・31