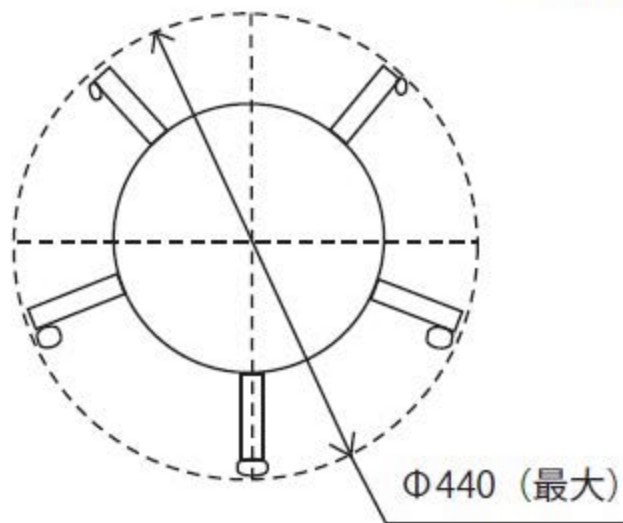


(寸法単位：mm)

上面図

8-8476-02



正面図

