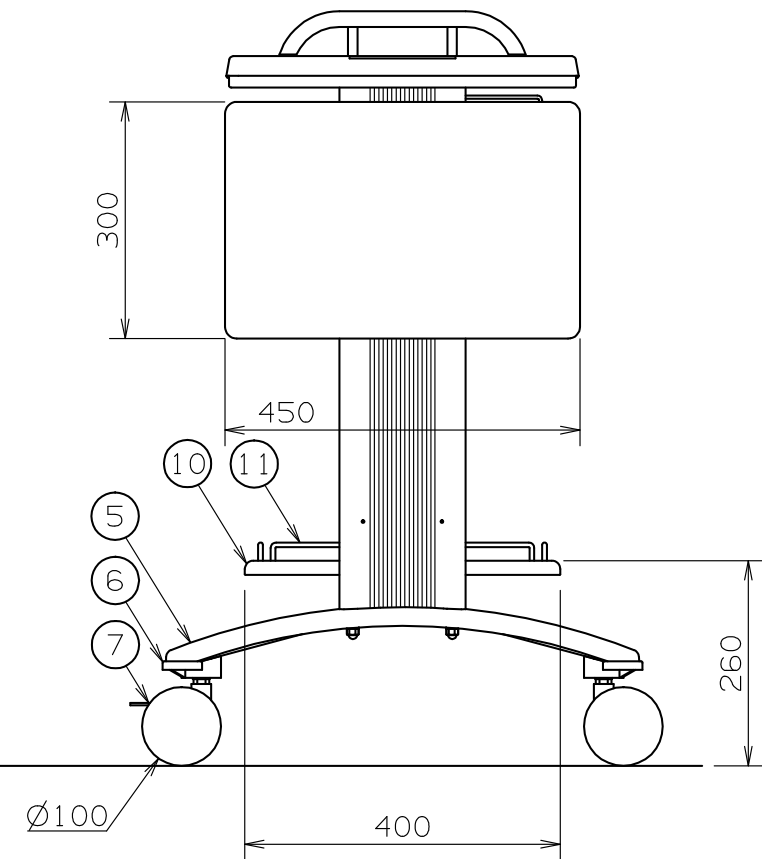
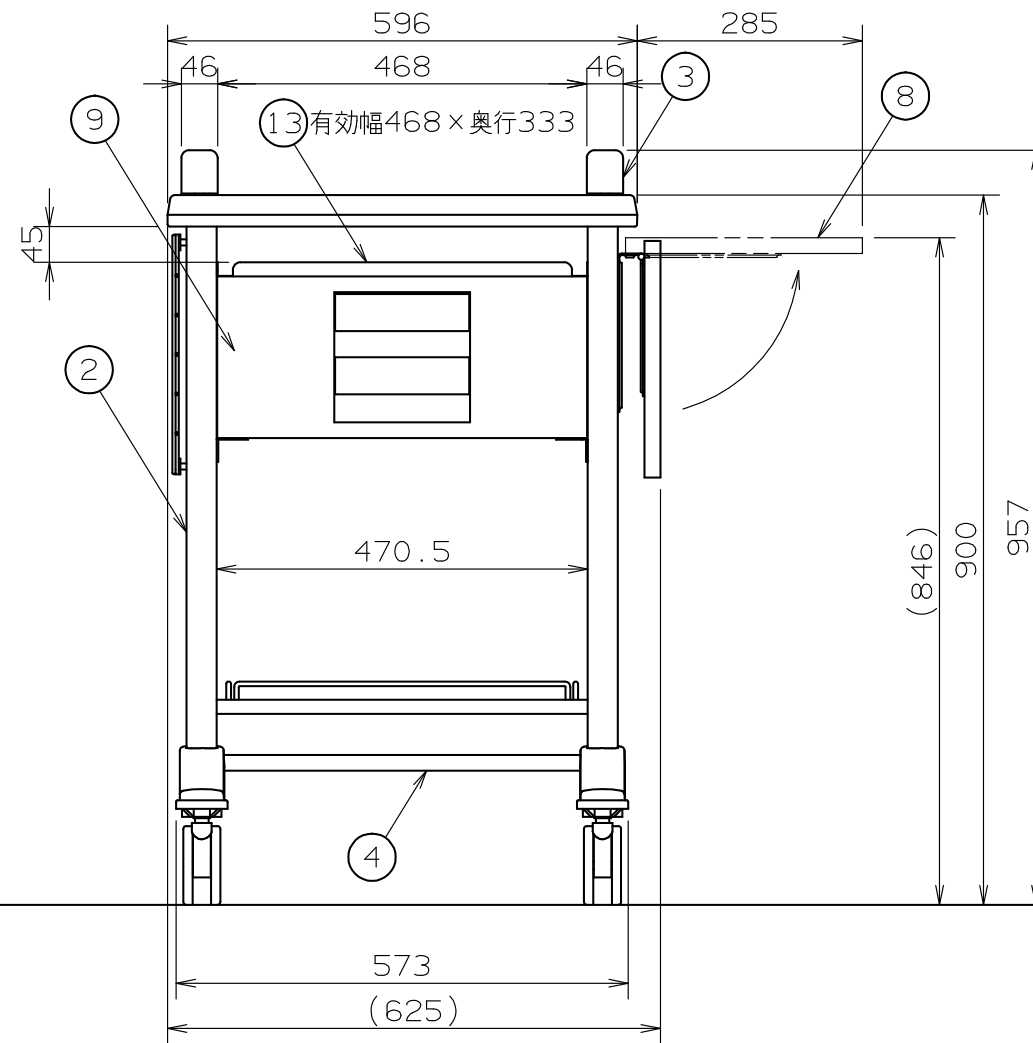
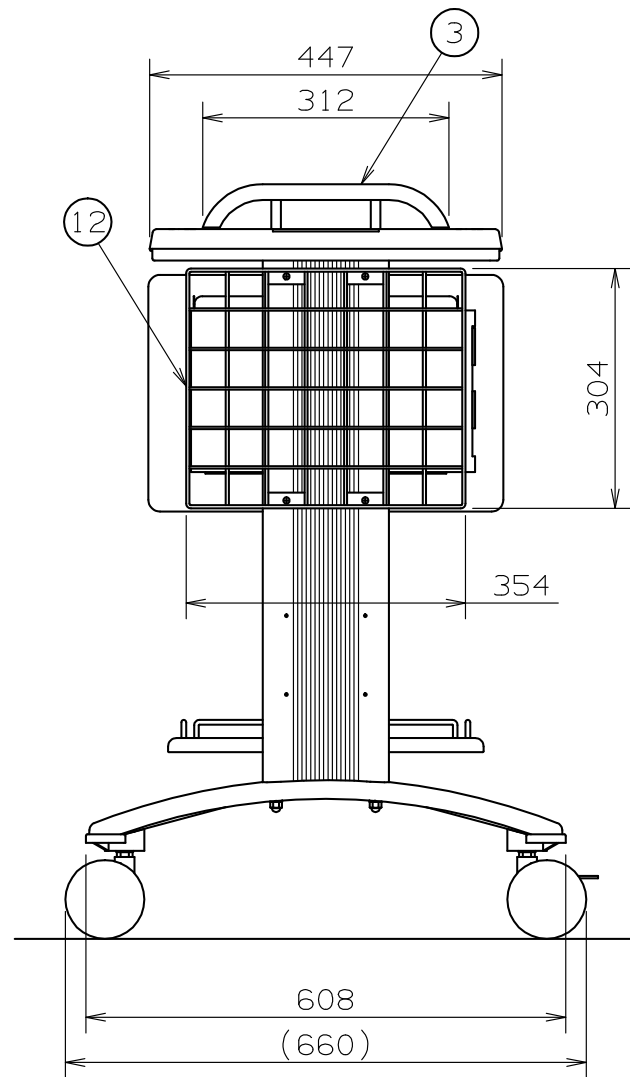
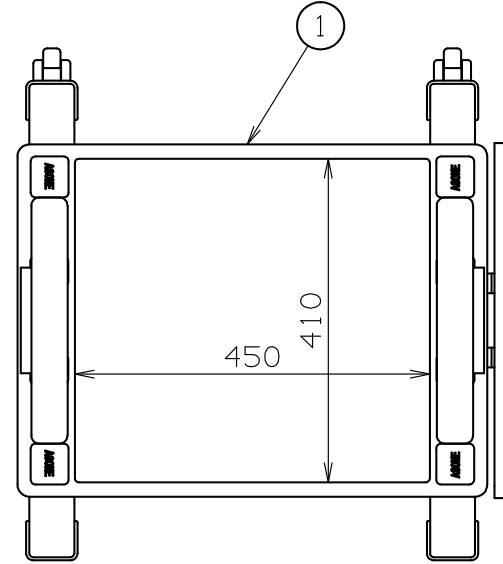


番号	部品名	仕様	数	備考
1	天板	ポリプロピレン	1	ホワイト
2	支柱	アルミニウム	2	アルマイト
3	取手	楕円パイプ 46×20 t1.6	2	ホワイト
4	脚	STKMR-D 40×16 t1.6/SPCC t2	1	ホワイト
5	脚カバー	塩化ビニール	2	ホワイト
6	バンパー	合成ゴム	4	グレー
7	キャスター	PA6 ϕ 100 ブレーキ付2個	4	グレー
8	折り畳み天板	両面低圧メラミン化粧板、パーティクルボード	1	ホワイト
9	引出浅型	ABS樹脂	1	ホワイト
10	棚板	SPCC t0.8	1	ホワイト
11	転倒防止バー	SS400 ϕ 6	4	Crメッキ
12	サイドネット	SS ϕ 4、 ϕ 3	1	白コーティング
13	バッテリー受け	SPCC t0.8	1	ホワイト



・製品質量：21kg

検図

設計

尺度

単位

品番

図名

2017・5・31

2017・5・31

1/10

mm

8-7084-11
8-7084-12

カレンカートⅡ SC-PC1PB
SC-PC1BB