



NEW
MRI Sound Pad (Rel.4)
MRI 用薄型ヘッドホン

SoundPad シリーズが
よりコンパクトに洗練されたデザインで正常進化

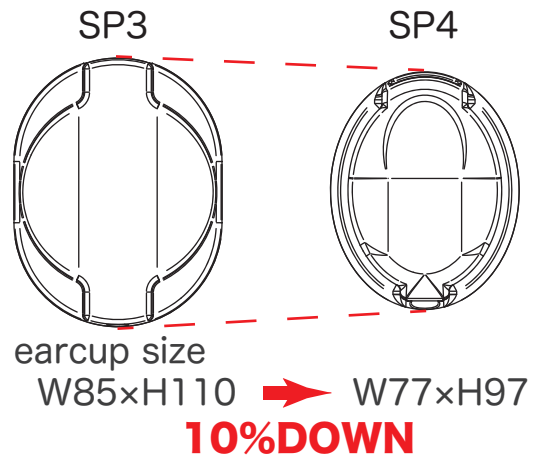
MRI 撮影でヘッドコイルやニューロバースキュラー (NV) コイルへのヘッドホンの干渉を最小限に抑えるコンパクト設計です。

コンパクトながら遮音材や吸音材を入れた独自の構造で防音効果にも優れています。

よりコンパクトに

SoundPad3 と比較してサイズが約 10% コンパクトになりました。

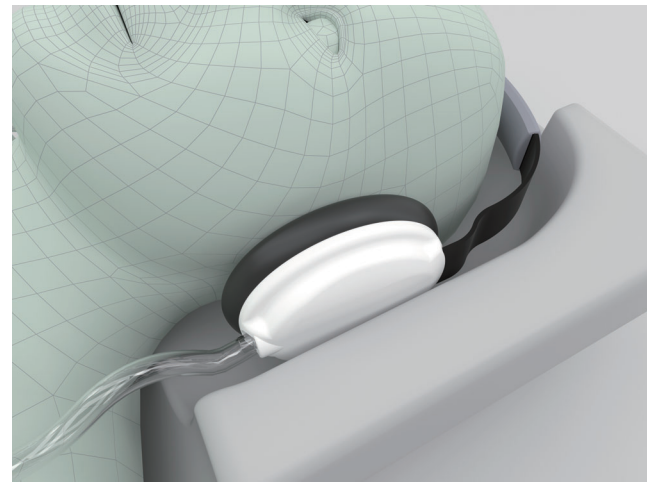
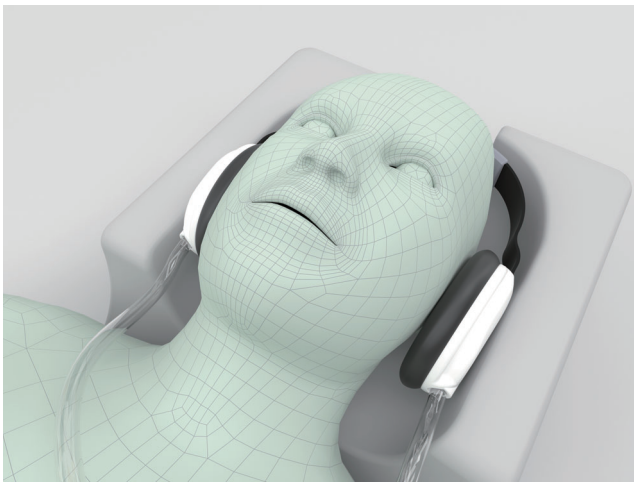
コンパクトながら遮音材や吸音材も入れた独自の形状で、防音効果も優れています。



洗練されたデザイン

先代 SoundPad のイメージを踏襲しつつ、より無駄を削ぎ落とし洗練させたデザインになりました。

コンパクトかつ進化したデザインはコイルへのヘッドホンの干渉を最小限に抑えます。



●強い衝撃を加えたり、落下させたりしないで下さい。●チューブは強く引っ張らないで下さい。チューブ脱落の原因となります。ご使用の際には本体（ヘッドバンド・イヤークップ）を持ってお取り扱い下さい。●装着時の髪の毛の挟み込みに十分ご注意ください。●装着時に不快感がある場合はご使用をお止め下さい。●ディスプレイヘッドホンカバー（別売り）を付けてご使用頂く事をお勧めします。●紫外線（紫外線灯）などで滅菌などは行わないでください。●表面を清掃する際は柔らかい布を用いて水またはアルコールでふき取ってください。●使用前に本品の点検を行いヒビや割れなどの破損が無いかを確認してください。破損のある状態で使用すると事故 / ケガの原因となります。●製品は予告なくデザインの変更・仕様の変更が行われる可能性があります 予めご了承願います。

■販売元



〒104-0033
東京都中央区新川 2 丁目 30-11 新川 OMK ビル
TEL : 03-3523-6256 FAX : 03-3523-6257

www.pal-info.jp

■製造元



バーテックス株式会社

〒003-0013
北海道札幌市白石区中央 3 条 6 丁目 4-32 SH ビル
TEL : 011-868-5450 FAX : 011-868-5455

www.vertecs.co.jp