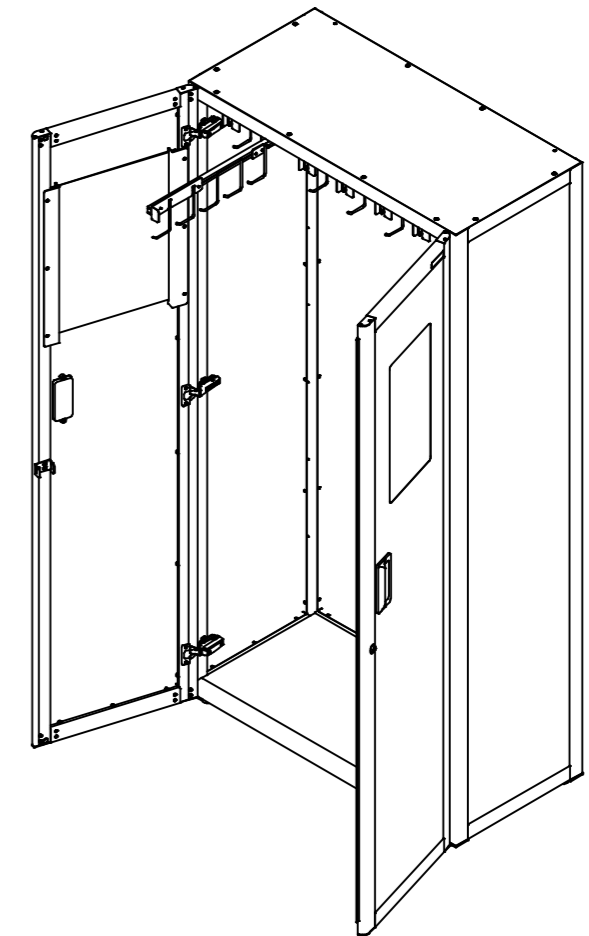
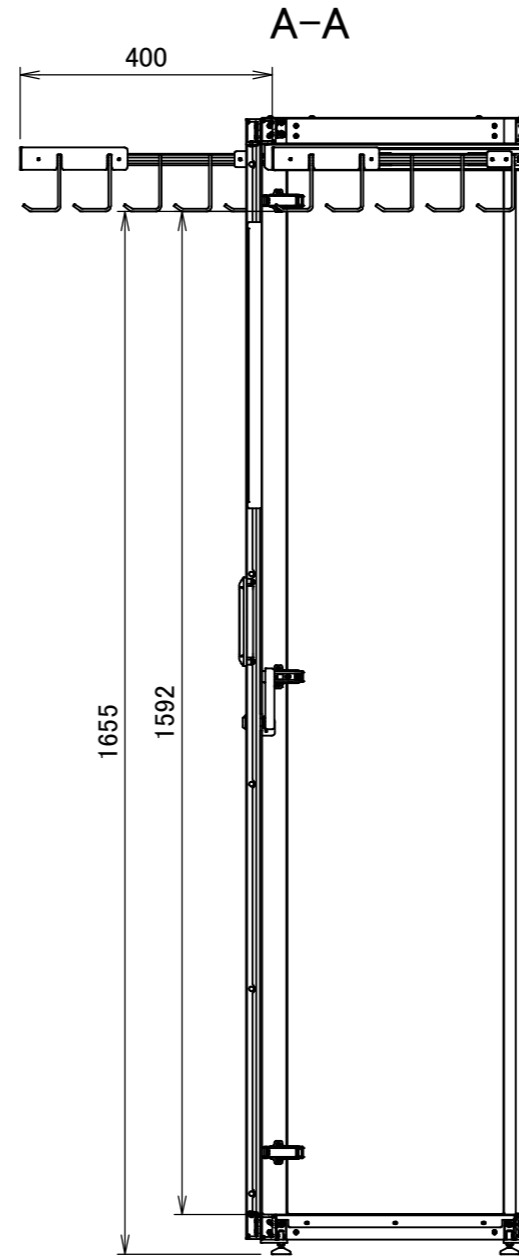
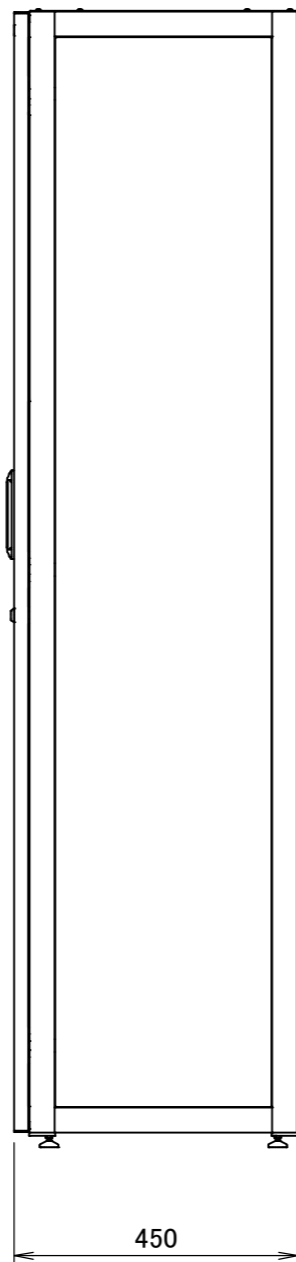
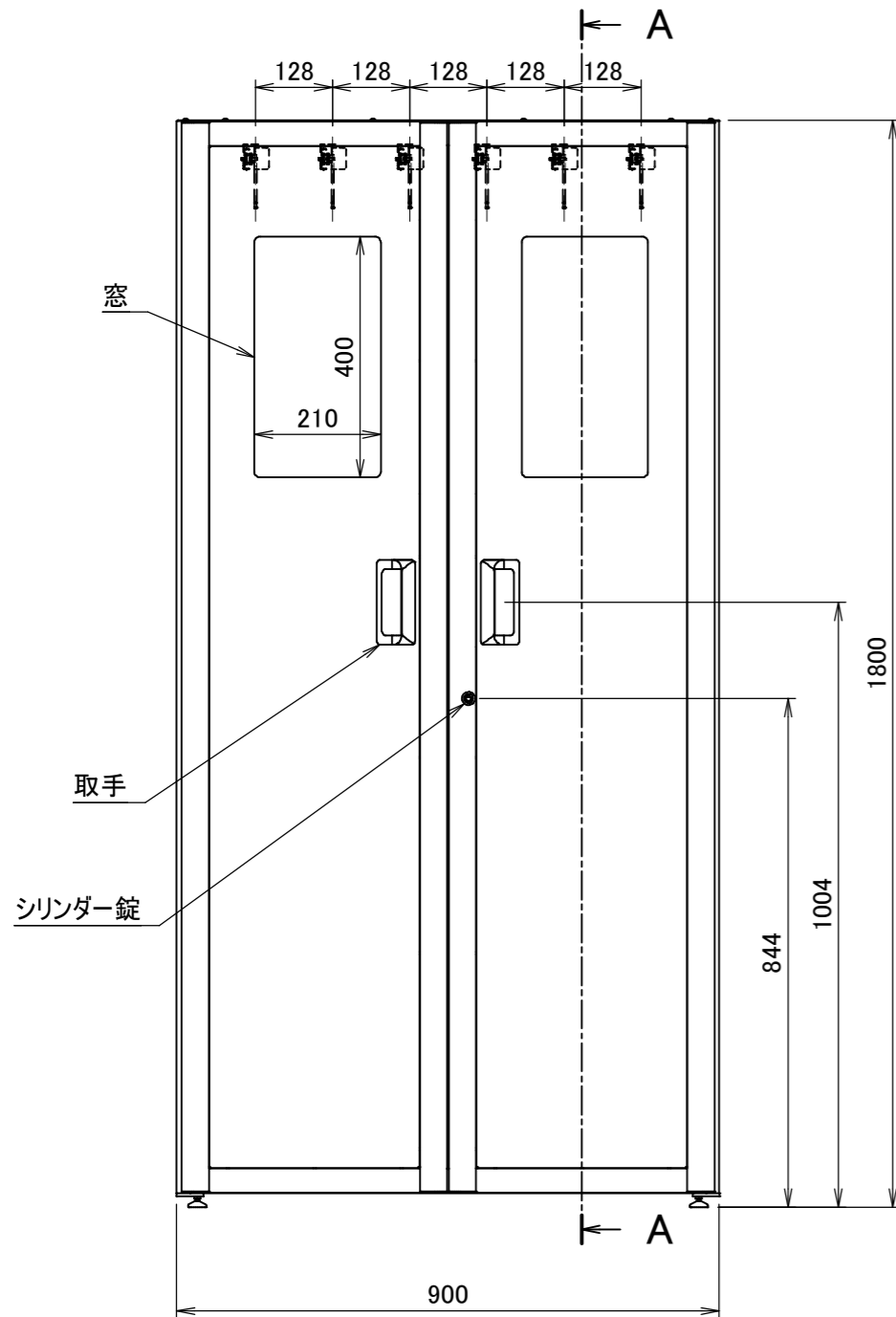
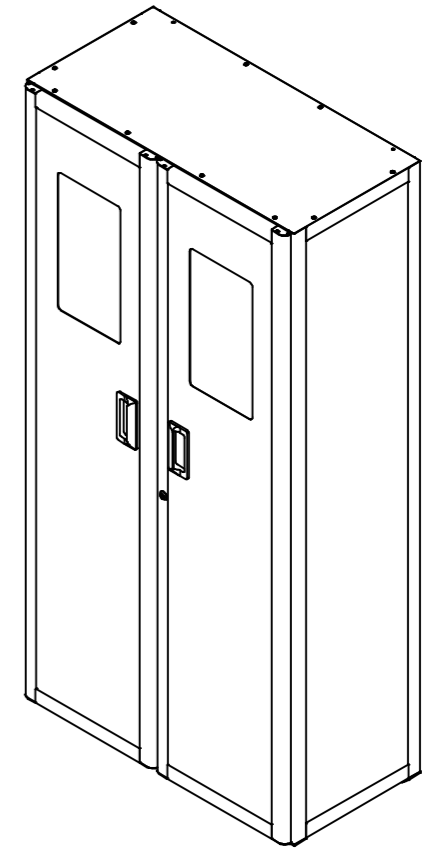


上面図



A3		尺度 SCALE 1:12	承認者 APPROVED	型式 CODE 8-666-02	図面番号 Drawing No.	ページ 1 / 4
APPROVED		単位 UNITS mm	確認者 CHECKED	図名 PRODUCT NAME / PART NAME		
CHECKED			設計者 DESIGNED	カテゴリー保管庫 900タイプ スライドハンガー仕様		
DESIGNED						