

6

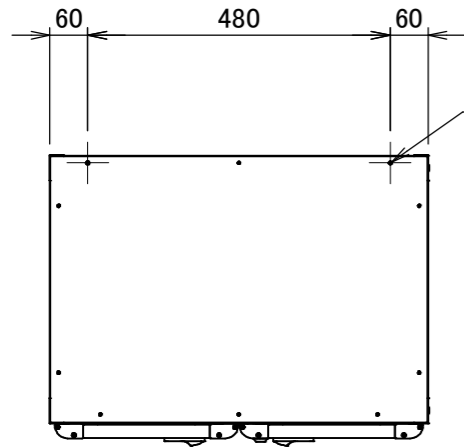
5

4

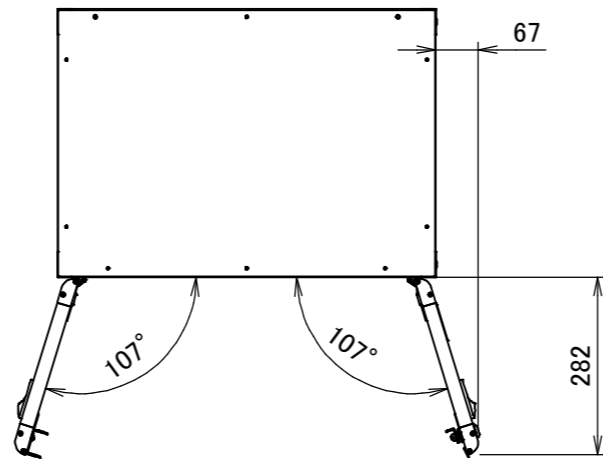
3

2

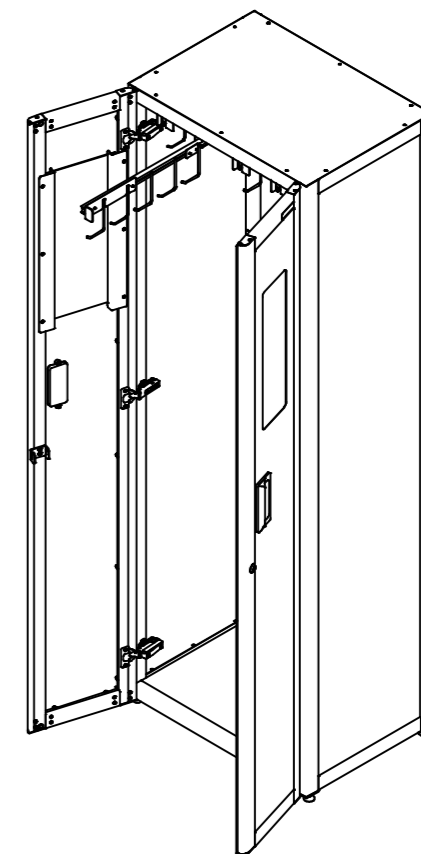
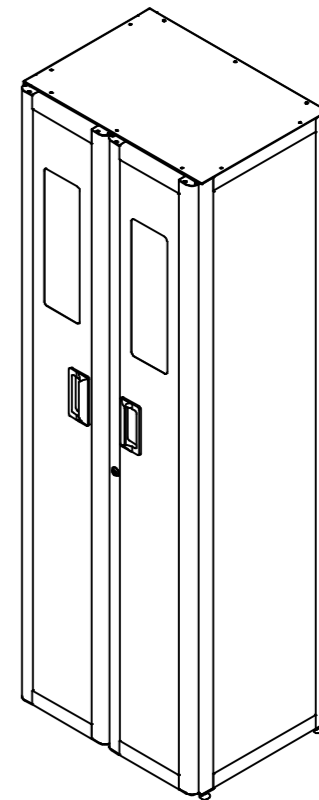
1



2-M5 壁固定金具取付穴



上面図



D

D

C

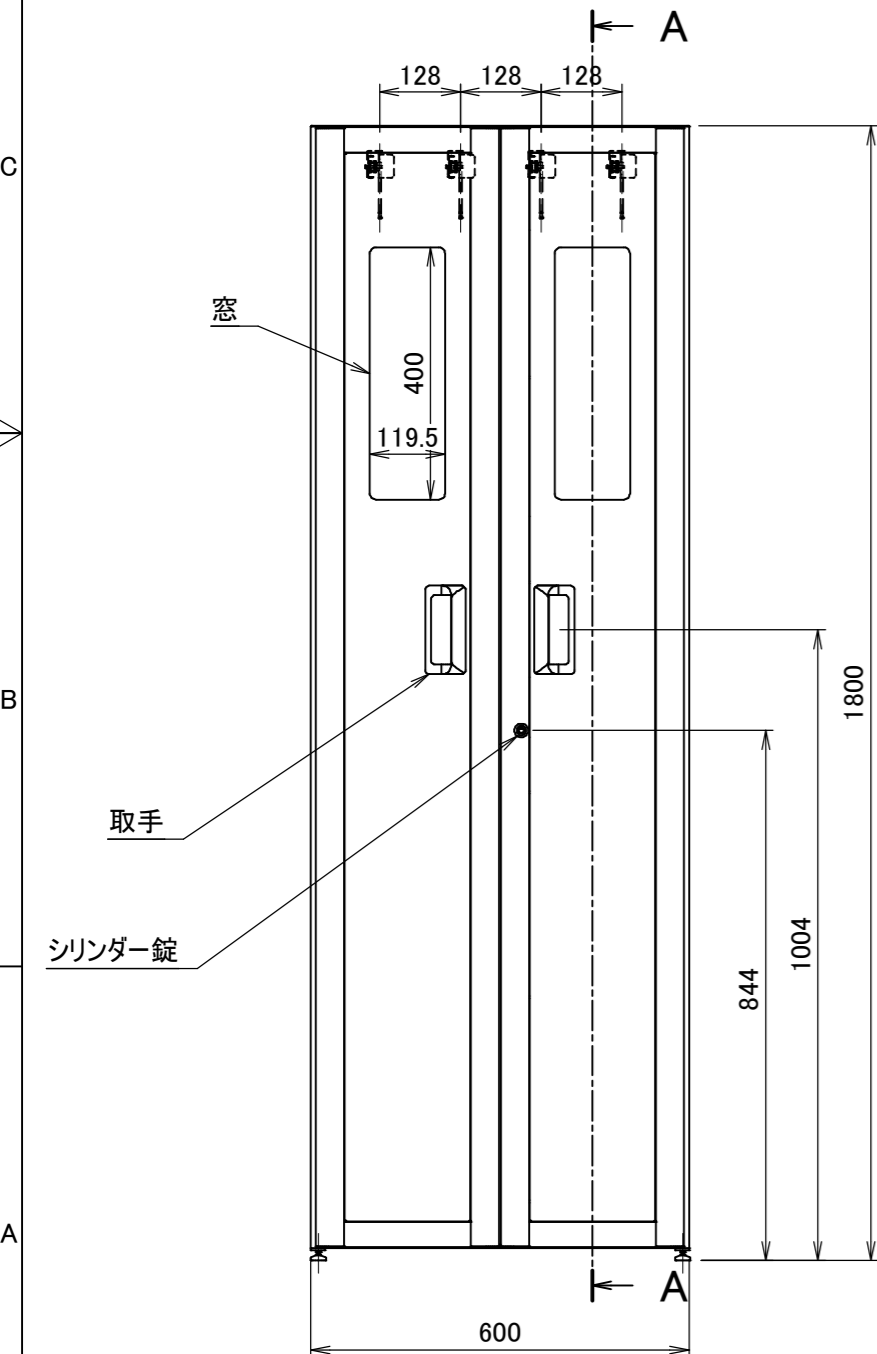
C

B

B

A

A



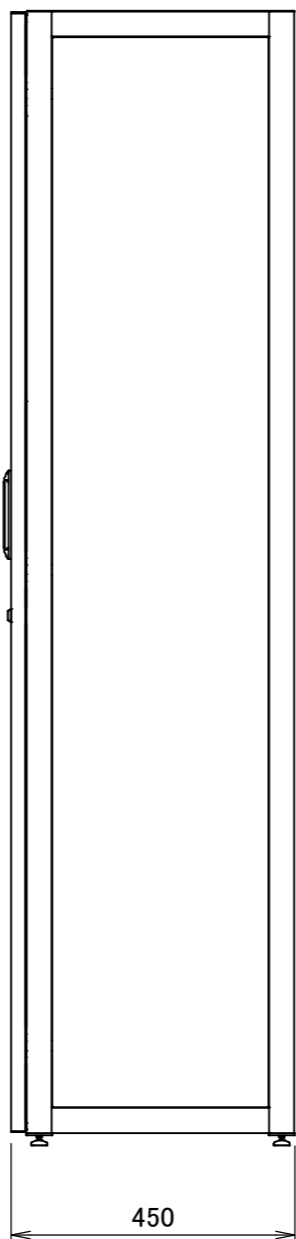
窓

取手

シリンダー錠

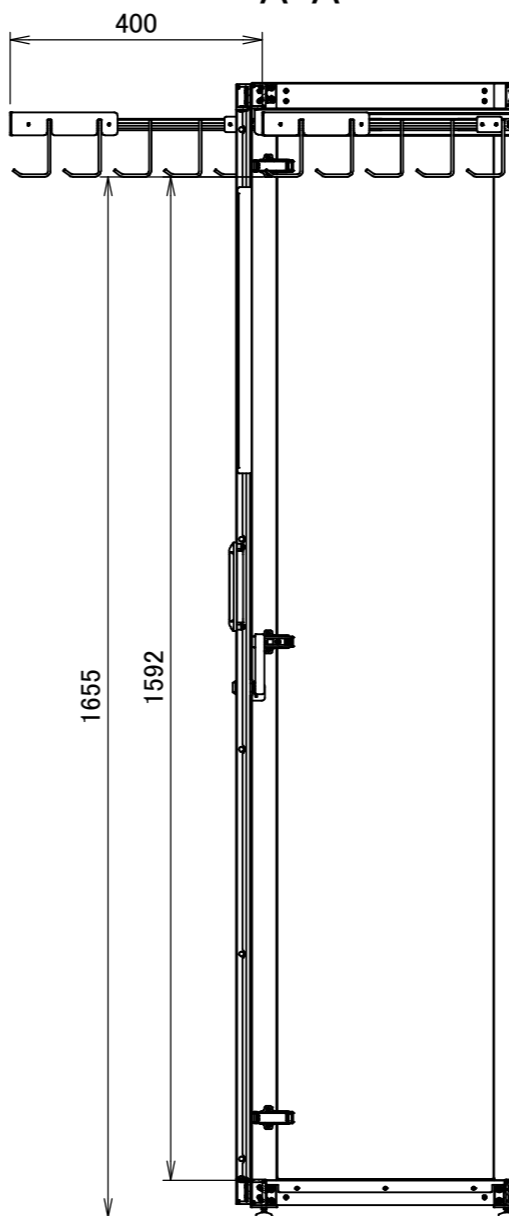
A

A



450

A-A



1655

1592

A3



尺度 SCALE

1:12

承認者 APPROVED

確認者 CHECKED

設計者 DESIGNED

型式 CODE

8-666-01

図面番号 Drawing No.

ページ

3 / 4

図名 PRODUCT NAME / PART NAME

カテゴリー保管庫  
600タイプ スライドハンガー仕様

6

5

4

3

2

1