

オーバーテーブル

型番（品番）

WT-1450（8-588-01）

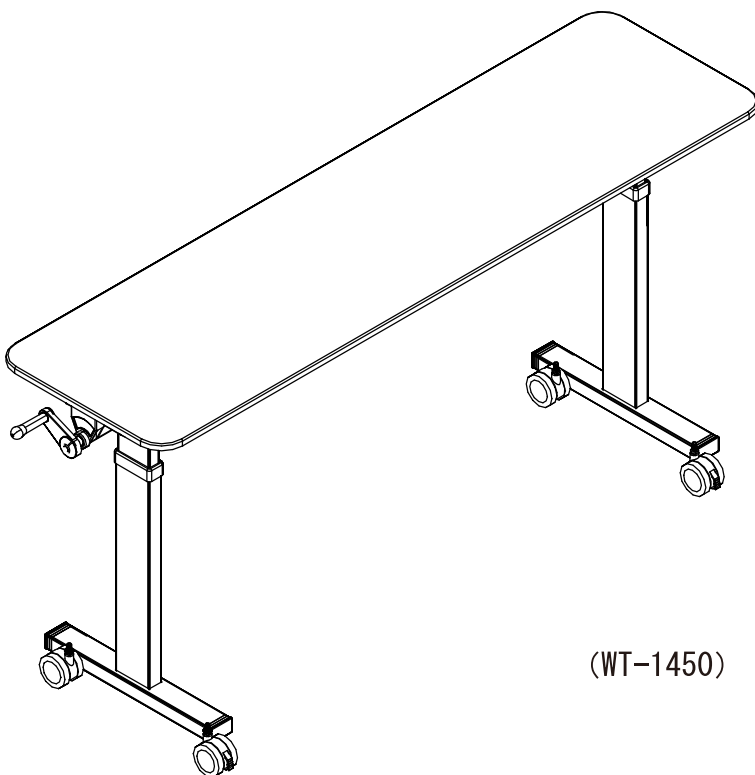
最初にお読みください

<安全上のご注意>	2
<使用時の注意事項>	2
<保守点検とお手入れについて>	2
<製品仕様>	3

◆組立について	3
◆内容物	3
◆組立手順	4

保証について

<製品保証>	8
--------	---



(WT-1450)

このたびは、アズワン製品をお買い上げいただき、まことにありがとうございます。


製品のご使用前に必ず、この取扱説明書をよくお読みのうえ、安全に正しくお使いください。
お読みになったあとは、お手元においてご使用ください。

製品の譲渡・貸与時は、この取扱説明書を本体の目立つところに添付して、製品と共にお引き渡しください。



安全上のご注意

この取扱い説明書では製品を安全に正しくご使用いただき、事故や損害を未然に防ぐため、安全上特に注意すべき事項についての情報を、その重要度や危険度によって下記のような警告表示で定義しますので、これらの指示に従って安全にご使用いただくようお願いいたします。

警告表示とその意味




 注意	誤った取扱いをすると、傷害を負う危険および物的損害のみの発生が想定される場合。
---	---

安全確保の図記号



	製品の取扱いにおいて、一般的な注意、禁止事項を示す。
	使用者に対し指示に基づく行為を強制する。

使用時の注意事項

安全にお使いいただくために下記事項をお守り下さい。

 注意	
 禁止事項	<ul style="list-style-type: none">● 転倒し怪我をする恐れがありますので本機の上に立ち上がったり、踏み台として使用したりしないで下さい。● 本機の上に腰掛けたり、重いものを載せたりしないで下さい。● 傾斜のある場所で停車させないで下さい。● テーブルの耐荷重は約40Kg(均等荷重)となっており、積載する際は偏った積載をしないでください。また昇降時は何も置かない状態でお願いします。● テーブルの昇降時は挟み込み等、ご注意ください。(特に天板下及び駆動部)
 強制事項	<ul style="list-style-type: none">● 停車させる場合は、必ずキャスターにストッパーをかけて下さい。● 段差を乗り越える場合や傾斜のある場所を移動する場合は、積載物が落下しないように注意して下さい。● 異常を発見した場合は使用を中止して下さい。

保守点検とお手入れについて

 注意	
 強制事項	<ul style="list-style-type: none">● 改造は絶対にしないで下さい。改造された場合、保証対象外になります。● 定期的に(目安は1ヶ月に1度)各部に割れや破損、ねじの緩みが無いか点検して下さい。● ボルトやねじによるガタツキが生じた場合は締め直して下さい。ゆるんだままで使うと破損や転倒の恐れがあります。● 変色・変質する恐れがありますので、クレンザー、アルコール類、有機溶剤(ベンゼン、シンナー、トルエン等)および強酸類等を使用しての拭き取りはしないで下さい。● 汚れを落とす場合には、うすめた中性洗剤を使用し拭き取って下さい。● キャスターに絡まったゴミや髪の毛は定期的に取り除いてください。稼働時にいきなり動きが止まったり、大変危険です。

製品仕様

材質	天板/MDF(中質繊維板)PVCコート、支柱/スチール(粉体塗装)
キャスター	φ60 mm ナイロン&ポリウレタン製(ストッパー付き×2)
寸法(mm)	外寸/1450×400×730~1030(ハンドル除く)、天板/1450×400×18(R部除く)
重量(Kg)	約20

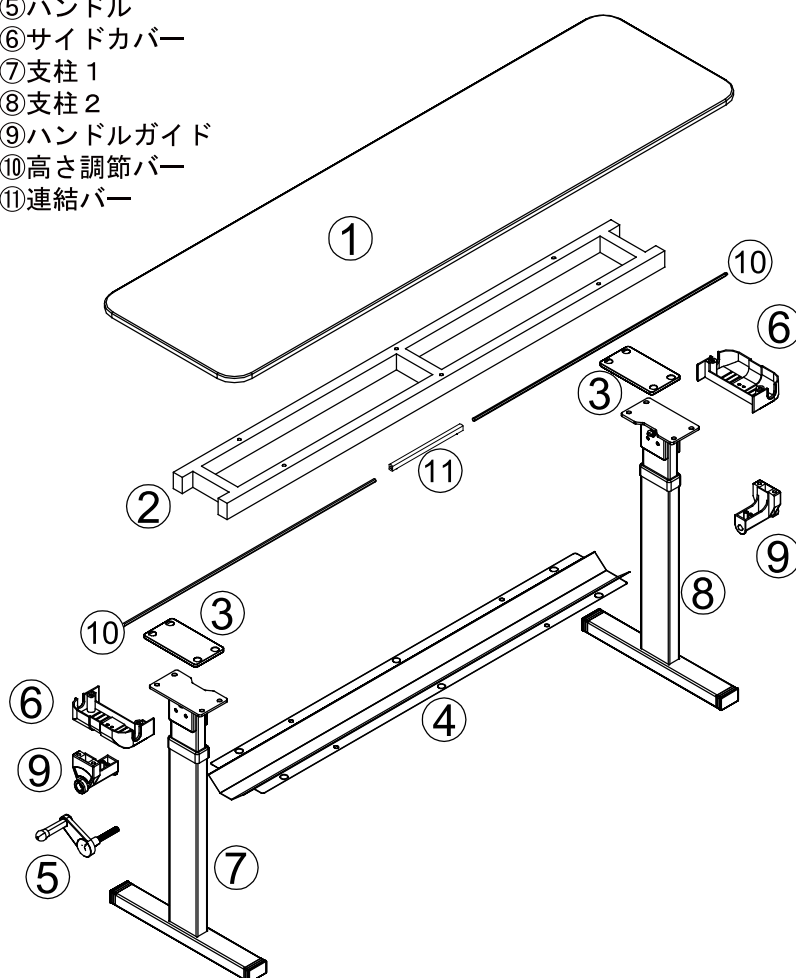
●本製品の仕様は予告なく変更する場合がございます。

組立について

- ・作業にかかる前に必ず全ての部品をご確認ください。
- ・内容物に凹みや傷、損傷がないかご確認ください。
- ・ネジの締め上げは1工程ずつでバランスを作ってからお締めください。
1箇所を最初から最後まで締めてしまうとバランスがおかしくなる場合がございます。

内容物(主パーツ・付属品・工具他)

- ①天板
- ②ベース
- ③固定平板
- ④ベースカバー
- ⑤ハンドル
- ⑥サイドカバー
- ⑦支柱1
- ⑧支柱2
- ⑨ハンドルガイド
- ⑩高さ調節バー
- ⑪連結バー

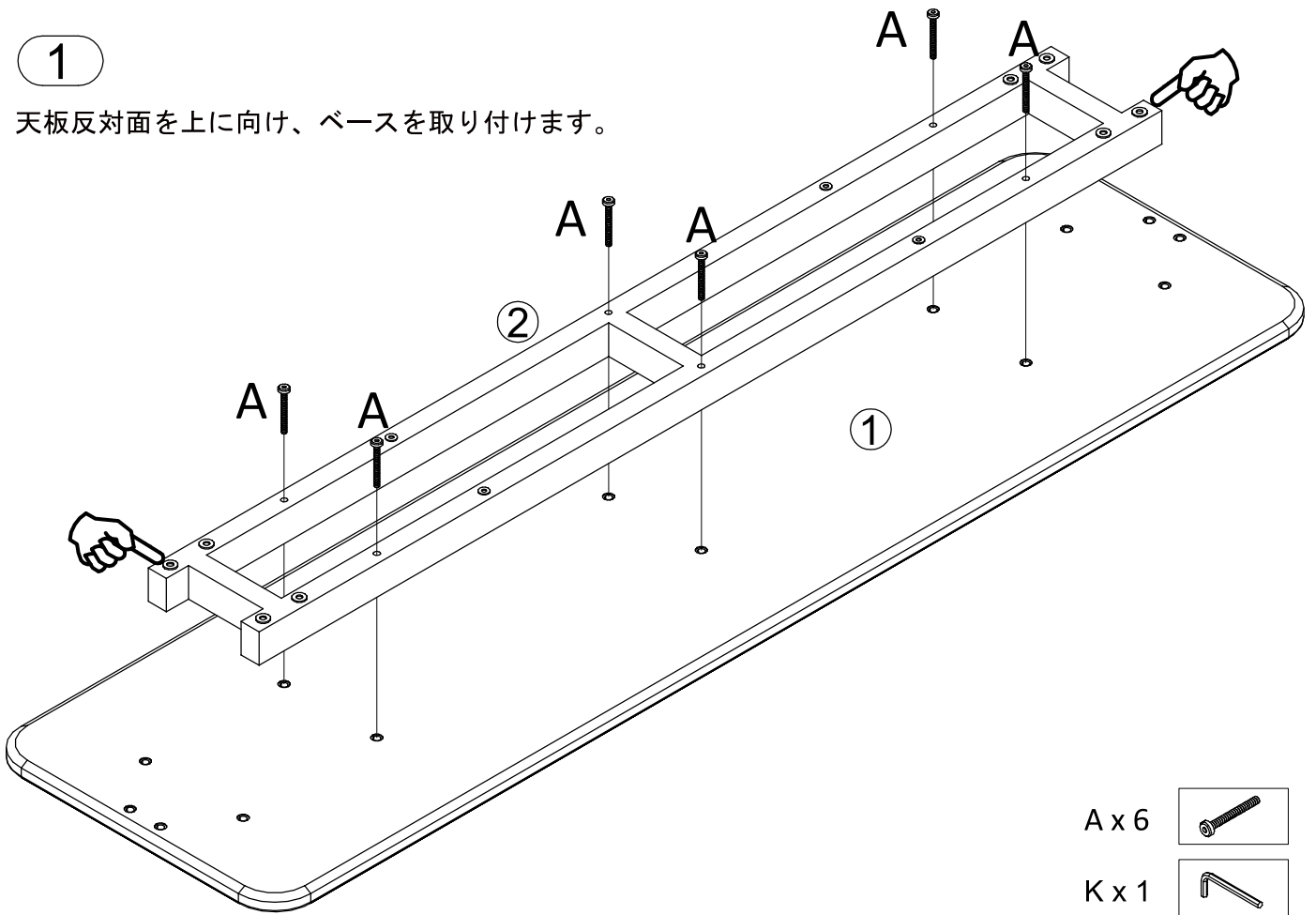


ボルト(長) : A x 6		M6x50
ボルト(短) : B x 12		M6x15
ボルト(中) : C x 8		M8x20
ワッシャ : D x 4		Ø8
スプリングワッシャ : E x 4		Ø8
キャスター : F x 2		
キャスター(S付) : G x 2		
規制ガイド : H x 2		M5
ガイド固定ネジ : I x 2		M5x6
六角レンチ(小) : J x 1		2mm
六角レンチ(中) : K x 1		4mm
六角レンチ(大) : L x 1		5mm
平スパナ : M x 1		14

※Iのネジを締める際、+ドライバを要します。
お手数ではございますがご準備をお願いします。

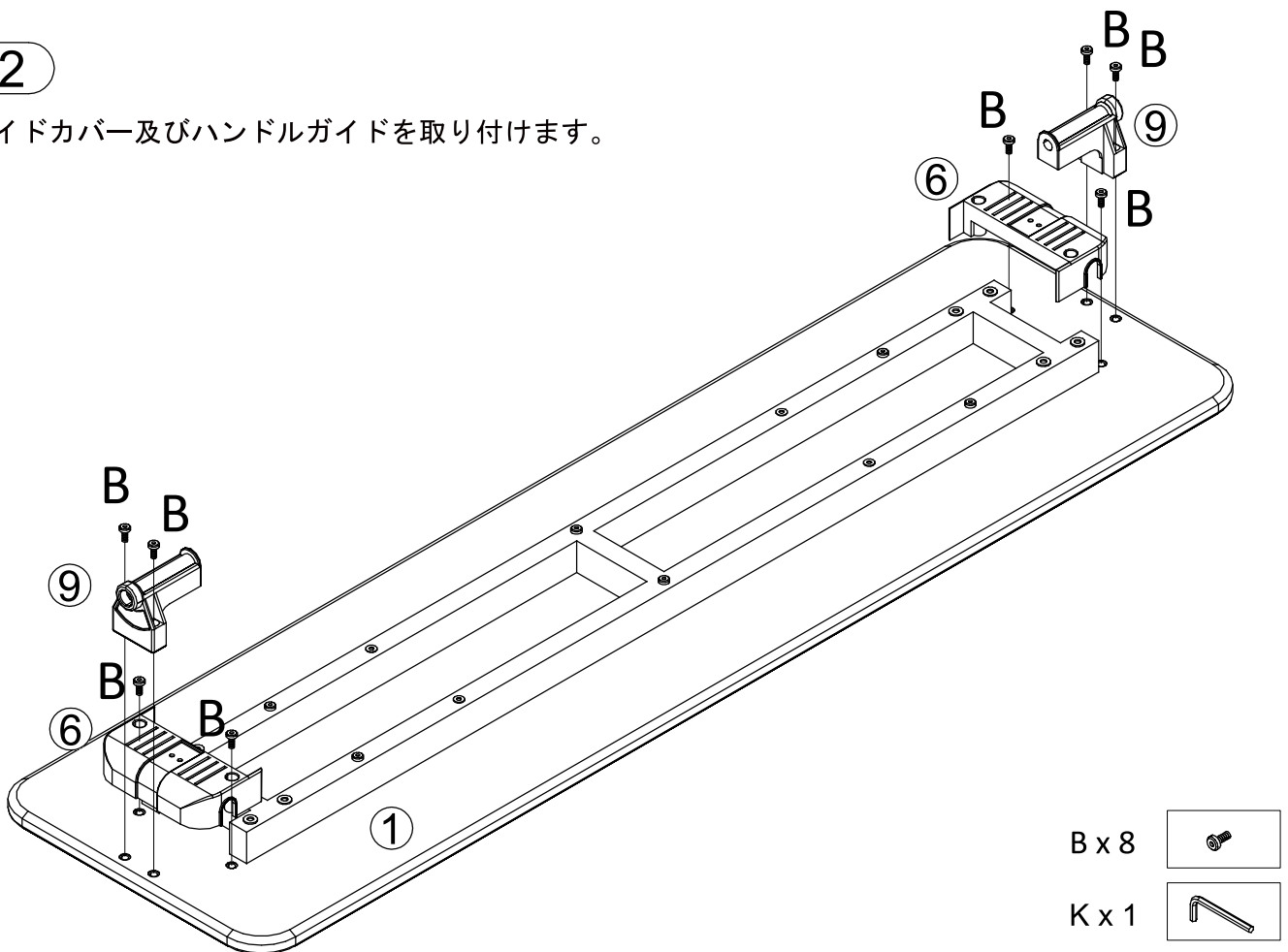
1

天板反対面を上に向け、ベースを取り付けます。



2

サイドカバー及びハンドルガイドを取り付けます。

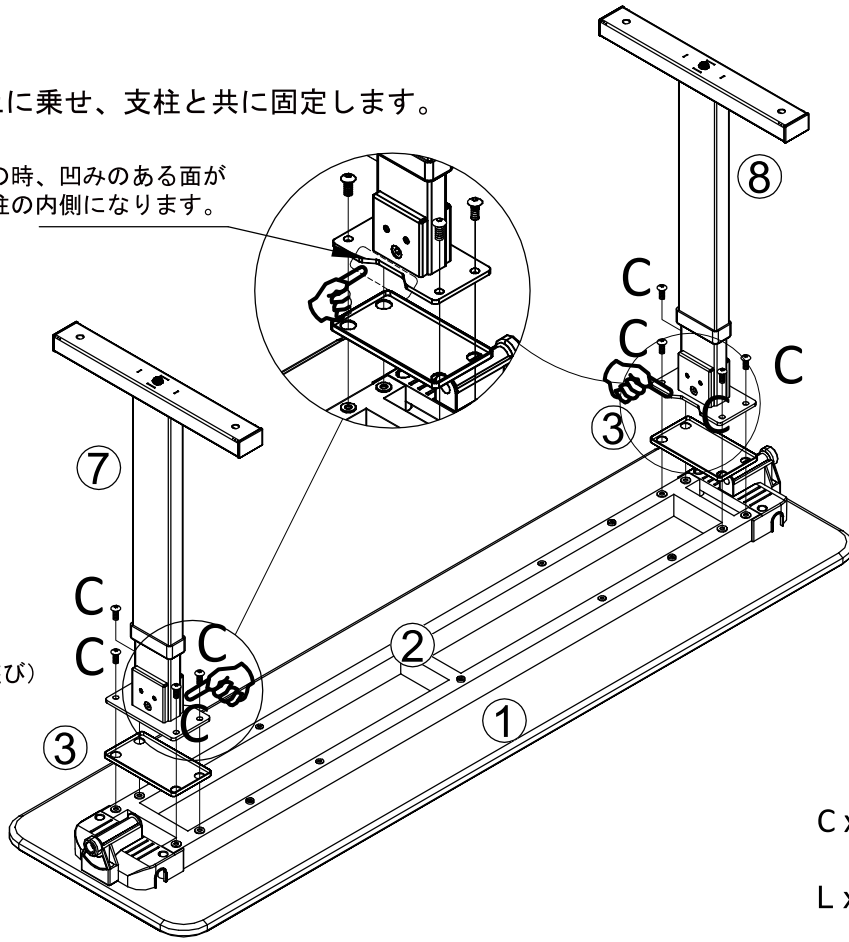


3

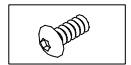
固定平板をベースの上に乗せ、支柱と共に固定します。

この時、凹みのある面が
支柱の内側になります。

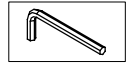
この時Cのネジ締めは
少し遊びを持たせておく。
(後段、高さ調節バーの遊び)



C x 8



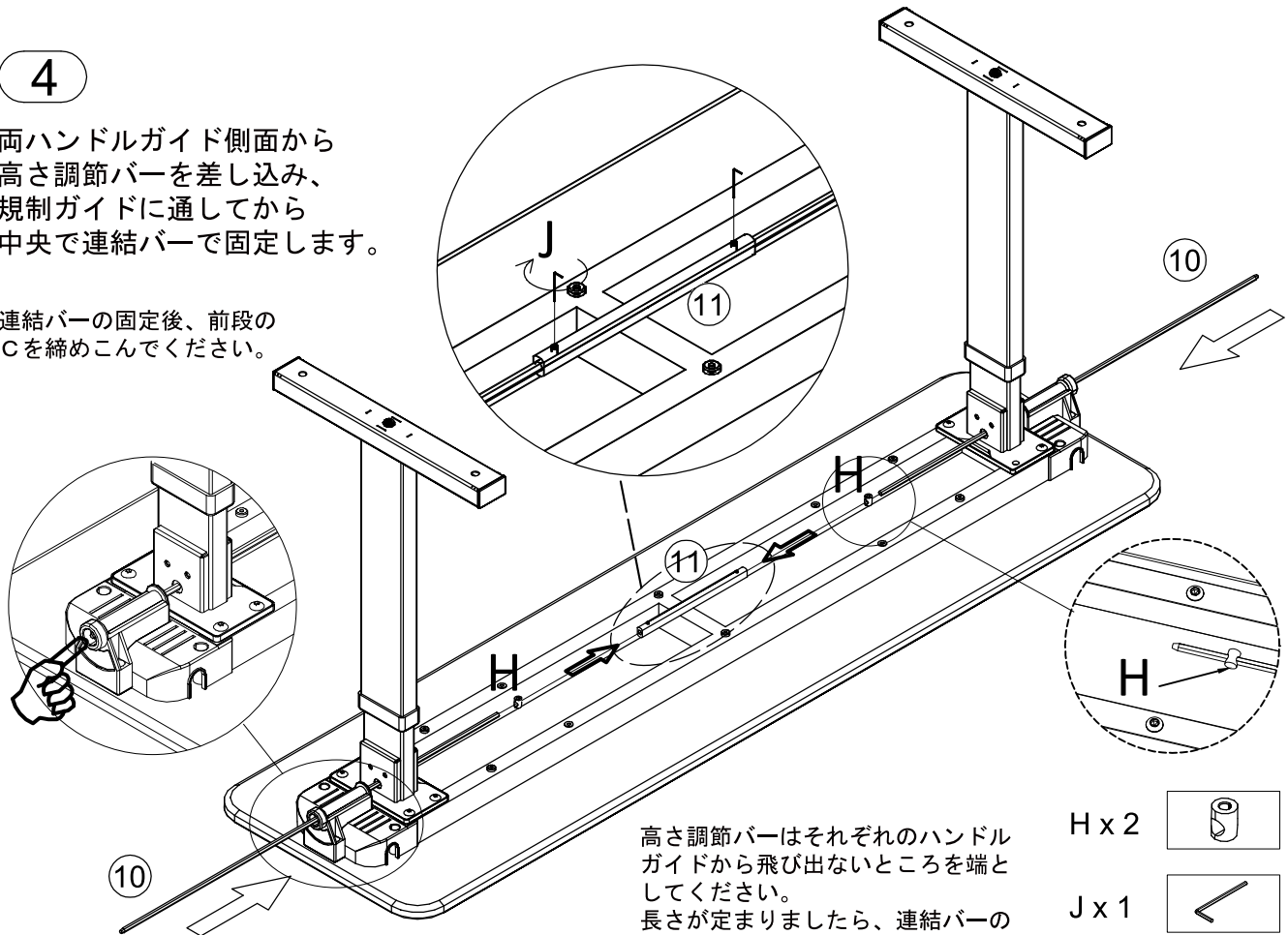
L x 1



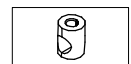
4

両ハンドルガイド側面から
高さ調節バーを差し込み、
規制ガイドに通してから
中央で連結バーで固定します。

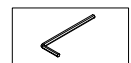
連結バーの固定後、前段の
Cを締めこんでください。



H x 2



J x 1

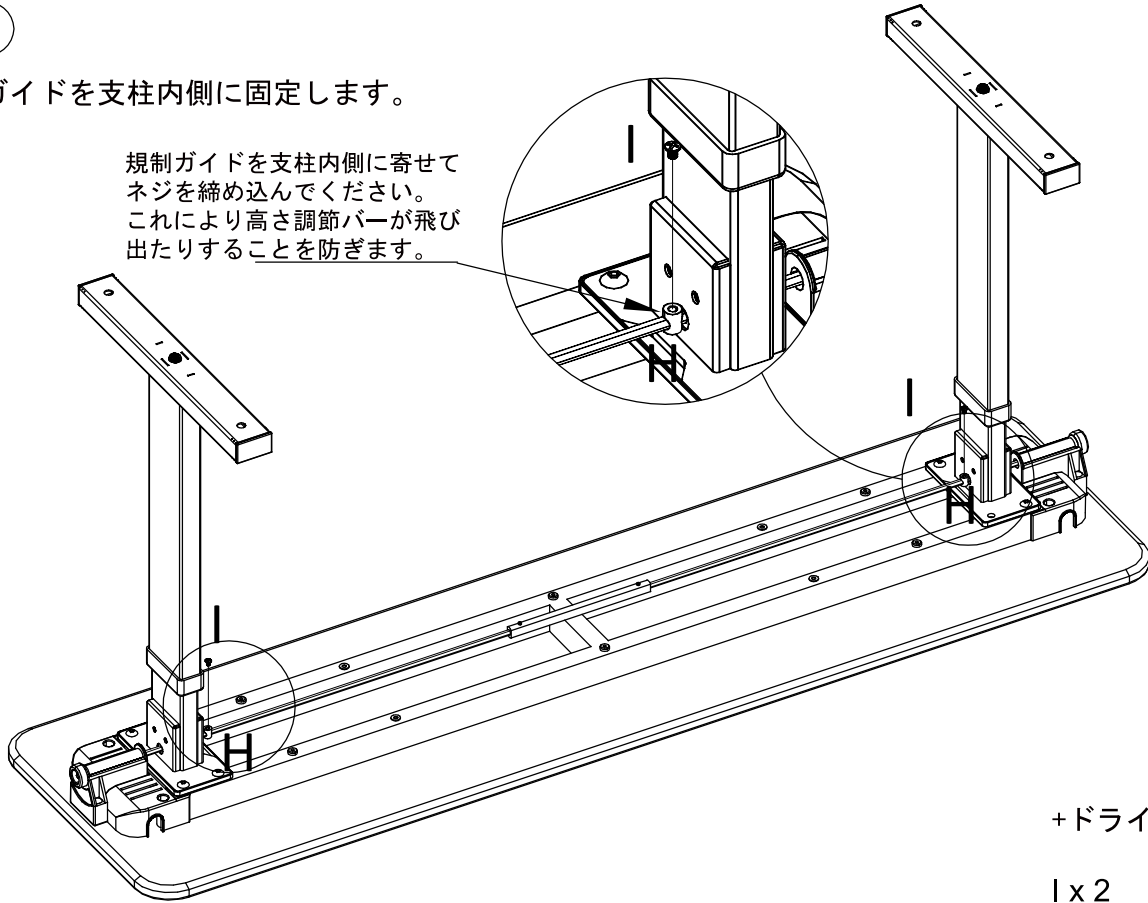


高さ調節バーはそれぞれのハンドル
ガイドから飛び出ないところを端と
してください。
長さが定まりましたら、連結バーの
イモネジを締め込んでください。

5

規制ガイドを支柱内側に固定します。

規制ガイドを支柱内側に寄せて
ネジを締め込んでください。
これにより高さ調節バーが飛び
出たりすることを防ぎます。



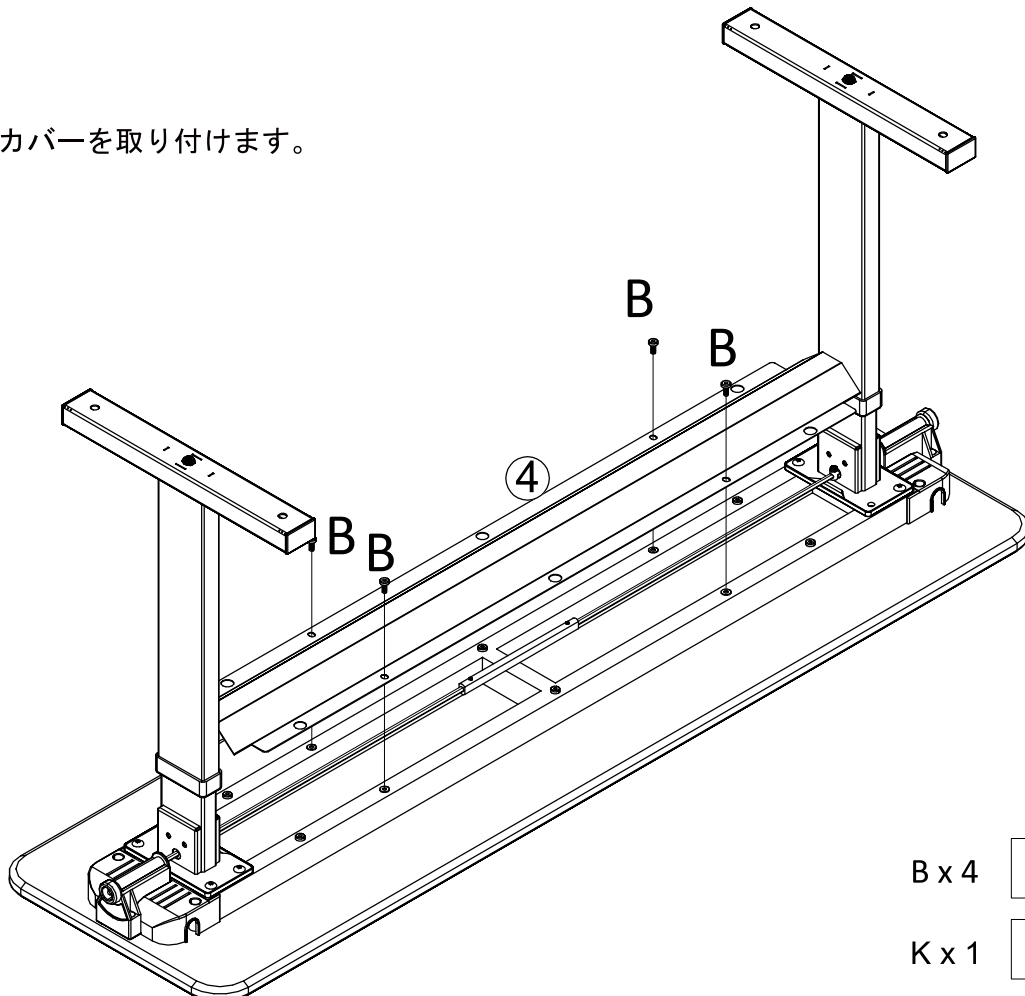
+ドライバを使用

1 x 2

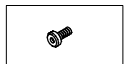


6

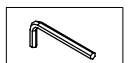
ベースにベースカバーを取り付けます。



B x 4

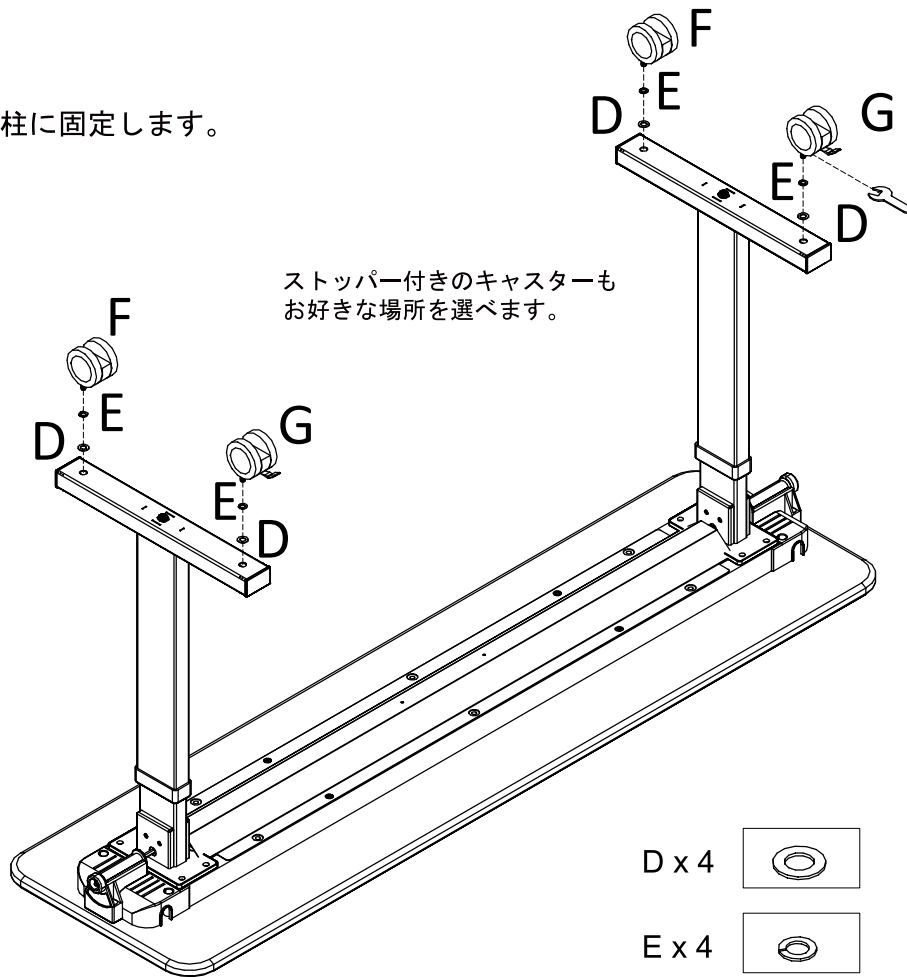


K x 1



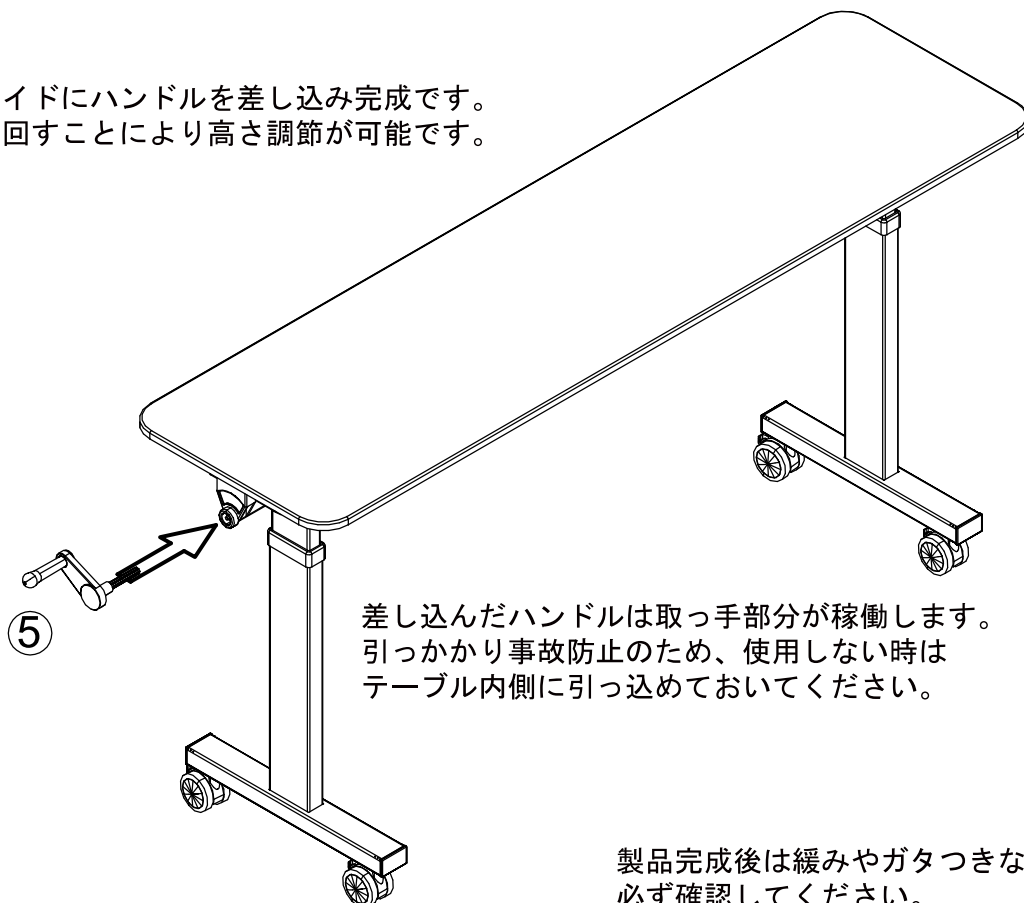
7

キャスターを支柱に固定します。



8

お好きなサイドにハンドルを差し込み完成です。
ハンドルを回すことにより高さ調節が可能です。



<製品保証>

保証書

本製品は厳正な検査を経て出荷されておりますが、万一保証期間内に右記保証規定(1)に基づく正常な使用状態での故障の節は右記保証規定により修理いたします。

品名	オーバートーブル
型式	WT-1450
機番	
保証期間	お買い上げ日より1年間
お買い上げ日	年 月 日
お客様	様
ご住所	TEL:
取り扱い店名	担当者印
住所	TEL:

アズワン株式会社

保証規定

- (1) 弊社商品を、当該商品の取扱説明書所定の使用方法及び使用条件、あるいは、当該商品の仕様または使用目的から導かれる通常の使用方法及び使用条件の下で使用され故障が生じた場合、お買い上げの日より一年間無償修理いたします。
- (2) 次の場合、保証期間中でも有償修理とさせていただきます。
 - ・誤使用、不当な修理・改造による故障。
 - ・本品納入後の移動や輸送あるいは落下等による故障。
 - ・火災、天災、異常電圧、公害、塩害等外部要因による故障。
 - ・接続している他の機器が原因による故障。
 - ・車両・船舶等での使用による故障。
 - ・消耗部品、付属部品の交換。
 - ・本保証書の字句を訂正した場合、購入年月日・購入店の記入がない場合、及び保証書の提示がない場合。
- (3) ここで言う保証とは、納入品単体の保証を意味するもので、納入品の故障により誘発される損害は、ご容赦頂きます。
- (4) 本保証書は日本国内においてのみ有効です。

◎商品についてのお問い合わせは

カスタマー相談センター
TEL 0120 - 711 - 875



スマートフォンから

問い合わせ専用URL <https://help.as-1.co.jp/q>

受付時間：午前9時～午後5時30分
土・日・祝日、および弊社休業日はご利用できません。



(WT-1450)

製品に関する最新の情報を弊社ホームページでご案内しています。

QRコードは株式会社デンソーウェーブの登録商標です。

◎修理・校正についてのお問い合わせは

修理窓口
TEL 0120 - 788 - 535



スマートフォンから

問い合わせ専用URL <https://www.as-1.co.jp/faq/support/>
(E-mail) repair@so.as-1.co.jp

受付時間：午前9時～12時、午後1時～5時30分
土・日・祝日、および弊社休業日はご利用できません。

アズワン株式会社

2023年7月 第1版
Made in China