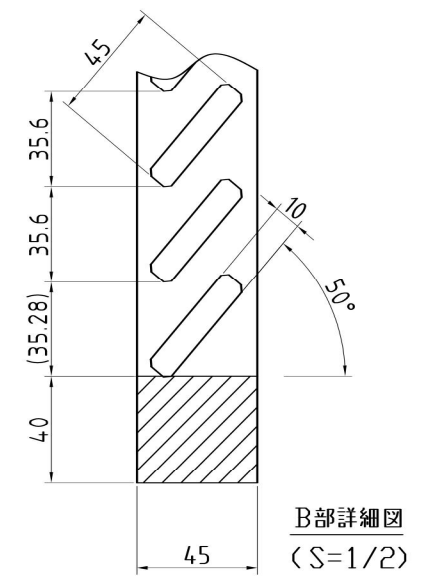
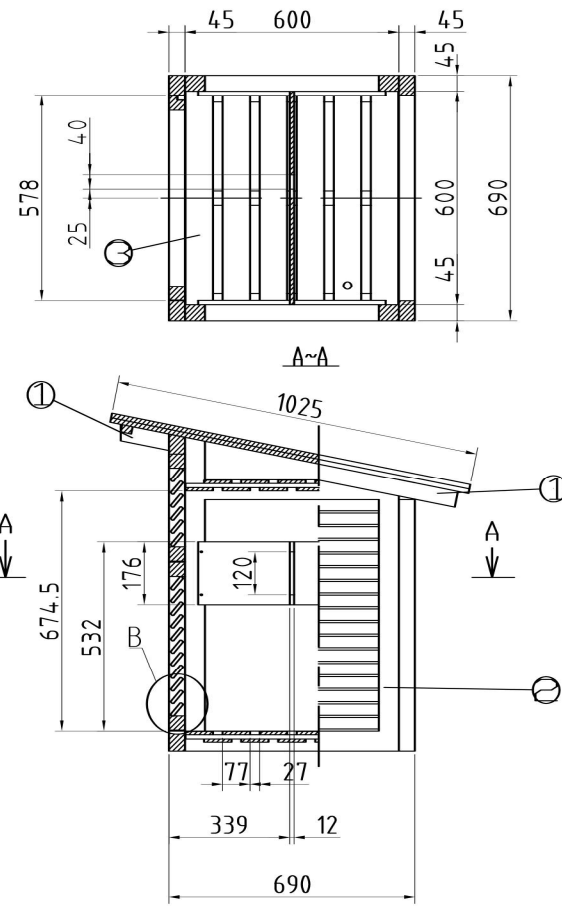
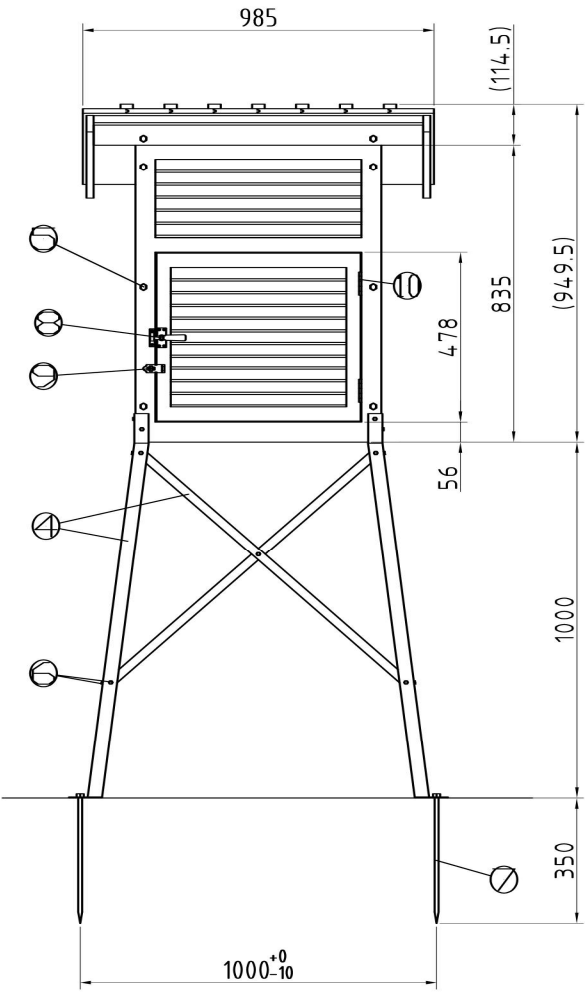


一般公差 GEN.TOLERANCE ±					
呼び寸法					▽
≦超工	以下				
6	30	0.05	0.1	0.1	0.2
6	30	0.1	0.15	0.2	0.4
30	120	0.15	0.25	0.3	0.7
120	315	0.2	0.4	0.5	1.0
315	1000	0.3	0.7	0.8	1.8
1000		0.5	1.1	1.2	3.0



⊖	蝶番	SUS-304	電解研磨
⊙	掛金	SUS-304	電解研磨
⊗	取手	SUS-304	電解研磨
⊘	アンカーボルト	鉄	防錆塗装
⊕	脚組立ボルト	SUS-304	
⊖	コーチスクリュー	SUS-304	
④	脚	L型 鉄 平型 鉄	メラミン焼付塗装 (シルバー色)
③	天板・底板	ﾌｯｼﾞ合板	同 下
⊖	本体	柱	針葉樹 下塗り:ﾎﾟﾘｳﾚﾀﾝ樹脂塗装 上塗り:ｱｸﾘﾙ樹脂塗装
		貫	針葉樹
		妻壁	ﾌｯｼﾞ合板
		扉(縦)	針葉樹
		扉(横)	針葉樹
		鏡羽根	針葉樹
①	屋根	桁	針葉樹 下塗り:ﾎﾟﾘｳﾚﾀﾝ樹脂塗装
		屋根板	南洋材 上塗り:ｱｸﾘﾙ樹脂塗装
		桁かくし	針葉樹

品番	部	品名	材質	備考
1	尺	15	名	百葉箱 大型2号(単葉) スチール脚 内寸(600×600×H650)
1	個	品番		型
	数	図番	A170331C	式

記号	年月日	変更記事	担当	承認	検図	担当	写図	材質	処理
				2017年03月31日					