

保証書

株式会社 **カスタム**
印ス会

保証規定

- 保証期間中に正常な使用状態で、万一故障等が生じた場合は無償で修理いたします。
- 本保証書は、日本国内でのみ有効です。
- 下記事項に該当する場合は、無償修理の対象から除外いたします。
 - 不適当な取扱い、使用による故障
 - 設計仕様条件等をこえた取扱い、または保管による故障
 - 当社もしくは当社が委嘱した者以外の改造または修理に起因する故障
 - その他当社の責任とみなされない故障

機種名	CW-10	シリアルNo.	
保証期間	年 月 日より1ヵ年		
お客様	お名前	様	
	ご住所		
	電話番号		
販売店	住所・店名		

販売店様へ お手数でも必ずご記入の上お客様へお渡してください。

総合計測器メーカー
株式会社 **カスタム**
〒101-0021東京都千代田区外神田3-6-12
PHONE (03)3255-1117 FAX (03)3255-1137

CUSTOM CORPORATION
6-12, 3-chome, Sotokanda,
Chiyoda-ku, TOKYO, JAPAN 101-0021

160504

1.仕様

1-1.一般仕様

表示	3,5桁LCD表示
ベアリング	サファイアの軸受ベアリング
電源	CR-2032(3Vリチウム電池)1個 ※
電池寿命	約400時間
寸法・重量	144(W)×47(H)×26(D)mm、約90g
付属品	取扱説明書

※本器に付属の電池は出荷時動作確認用です。
初めてご使用いただく際には必ず新しい電池と交換してください。

1-2.電気的仕様

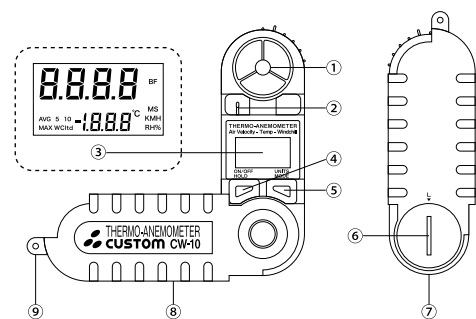
測定単位	範囲	分解能	精度
m/s メートル/秒	1.1~20.0	0.1	±(3%rdg+0.2dgt)
Km/hr キロメートル/時	3.9~72.0	0.7	±(3%rdg+1.4dgt)
BF ビューフォート風力段階	1~10	1	±1
℃ 摂氏	-18~50	0.1	±1

デジタル風速計 型番: CW-10

取扱説明書

2.各部の名称

●本体部



- ① ベーン(プロペラ)部
ベーン(プロペラ)が回転することで風速を検知します。
- ② 温度センサー
温度を検知します。センサーはサーミスタです。
- ③ 表示部
測定値や本器の状態を示します。
- ④ ON/OFF HOLDキー
キーを押すと本器の電源が入ります。もう一度押すと電源が切れます。本器の電源ON状態にて本キーを押し続けている間表示値をホールド(固定)します。
- ⑤ UNITS/MODEキー
風速、温度の測定単位を選択します。
平均値(AVG、AVG5、AVG10)表示、最高値(MAX)表示、WCI表示を選択します。

このたびは、当社のデジタル風速計をお求めいただきましてまことに有り難うございます。
ご使用前にこの取扱説明書をよくお読みいただき、正しくご使用下さい。なお、お読みいただきました後も、この取扱説明書を大切に保存されることをおすすめします。

安全にご使用いただくために

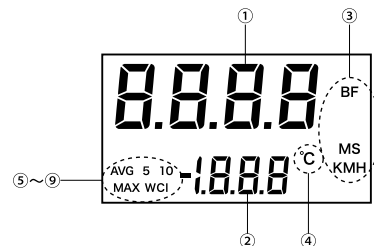
本器を安全にお使いいただくために次の事項をお守りください。誤った使い方は火災や感電、故障の原因となります。

⚠ ご使用上の注意

- ・本器は精密にできていますので落下させたり、衝撃を与えないでください。
- ・直射日光の当たる場所や熱器具の近くでのご使用はやめてください。ケースの変形や故障の原因となります。
- ・自動車内などに放置すると、真夏の炎天下では極度の高温になり、本器を故障させることがあります。このような場所には放置しないでください。
- ・電気的ノイズが発生する環境でご使用しますと、表示が不安定になったり、誤差が大きくなる場合があります。
- ・本器を分解・改造しますと故障の原因となりますので絶対にしないでください。修理などはお買いあげ店又は弊社サービスネットワークへお申し付けください。
- ・測定範囲外でのご使用は故障の原因となりますので絶対におやめください。
- ・長時間使用しない場合は、電池を取り外してください。電池が消耗するだけでなく、液漏れなどによって故障の原因となります。
- ・電池は幼児の手の届かないところに保管してください。万一飲み込んだ場合には、直ちに医師に相談してください。
- ・不要になった電池は火中に投入しないでください。
- ・環境保全のために使用済み電池はそれぞれの市町村の条例に基づいて処理するようにお願いします。

- ⑥ 電池カバー
ボタン電池(CR2032)の収納カバーです。
- ⑦ 三脚固定めねじ
本器を三脚などに固定するときに利用します。
- ⑧ ケース
ベーン(プロペラ)部及び液晶表示部を保護する開閉ケースです。
- ⑨ ハンドストラップ取付部
付属のハンドストラップ取付部です。

●表示部



- ① 風速値表示部
風速測定値を表示します。
- ② 温度値表示部
温度測定値を表示します。
- ③ 測定単位キャラクタ(風速)
風速の測定単位(BF・MS・KMH)
- ④ 測定単位キャラクタ(温度)
温度の測定単位(℃)
- ⑤ AVG
13データの平均値表示中に点灯します。

⚠ ご注意

- ・高風速環境(測定範囲外)でのご使用や本器を走っている自動車の窓から出して測定を行うと、ベーン(プロペラ)を破損させる可能性がありますので、使用しないでください。
- ・測定範囲外(精度表参照)でのご使用は精度保証外です。又、本器の故障及び破損の原因となりますのでご注意ください。
- ・測定精度を保証するためには風向きに対して5度以内の範囲で垂直にセットしてください。角度が大きい場合、測定精度が変化します。

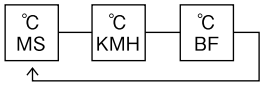
- ⑥ AVG5
5データの移動平均表示中に点灯します。
- ⑦ AVG10
10データの移動平均表示中に点灯します。
- ⑧ MAX
風速及び温度の最高値表示中に点灯します。
- ⑨ WCI
WCI(Wind Chill)値表示中に点灯します。

3.測定方法

3-1.測定のしかた

- (1) 本体フックに指をかけてケースからセンサ部・液晶表示部を取り出します。
ケースは180°まで開きます。180°でストッパーが働きますので、180°以上は無理やり開かないでください。

- (2) 風速測定単位・温度測定単位を選択します。
本器の電源がOFFの状態のとき、UNITS/MODEキーを押してください。
測定単位は以下の3通りから選択できます。
UNITS/MODEキーを押すごとに下図のように測定単位が変わります。



単位表示が消えるまで約12秒間何もキーを押さずにそのまま置いてください。測定単位が確定します。

- ・°C、MS(メートル/秒)
- ・°C、KMH(キロメートル/時)
- ・°C、BF(ビューフォート風力階級)

- (3) ON/OFFキーを押してください。液晶表示部に選択した測定単位が点灯していることを確認してください。

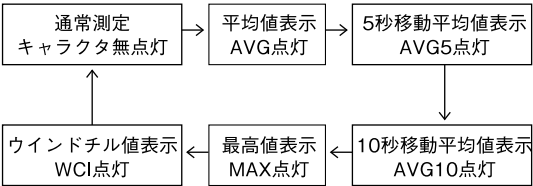
- (4) 本器を測定する風向きにセットしてください。風向きはプローブ背面(シリアルナンバー面)からプローブ正面(表示部の面)に流れるようにセットしてください。

- (5) 風向きが決定したならば、2秒以上の測定表示値を安定させたのちに指示値を読みとってください。

- (6) 測定が終了したならばON/OFFキーを押して本器の電源を切ってください。

3-2.MODE表示について

本器は電源ONの状態にてUNITS/MODEキーを押すことにより、各種平均値表示・最高値表示・WCI値表示を選択することができます。MODEキーを押すことにより、本器の状態が下図のように遷移します。



- (1) 平均値表示について
 - ① 本器のON/OFFキーを押してください。液晶に表示が現れ測定可能状態となります。
データ測定サンプリングは1秒ごとに行います。
 - ② MODEキーを1回押してください。表示部にキャラクタAVGが点灯します。
この時本器は13データの平均値を表示します。
 - ③ もう一度MODEキーを押すと、表示部にキャラクタAVG5が点灯します。
この時、表示値は5秒あたりの移動平均値となります。
 - ④ もう一度MODEキーを押すと、表示部にキャラクタAVG10が点灯します。
この時、表示値は10秒あたりの移動平均値となります。

- ⑤ 通常測定に戻る場合は、表示部左下側のキャラクタ表示が無点灯になるまで、キーを押してください。

- (2) 最高値表示について
 - ① 本器のON/OFFキーを押してください。液晶に表示が現れ測定可能状態となります。
 - ② 表示部左下にキャラクタMAXが点灯するまで、MODEキーを押してください。
最高値表示モードになります。
 - ③ 測定した最高風速値及び最高温度値を表示部に固定します。
(最高値ホールドは風速と温度の両方に働きます。)
 - ④ 通常測定に戻る場合は、表示部左下側のキャラクタ表示が無点灯になるまで、MODEキーを押してください。

- (3) ウィンドチル値表示について
 - ① 本器のON/OFFキーを押してください。
液晶に表示が現れ測定可能状態となります。
 - ② 表示部左下にキャラクタWCIが点灯するまで、MODEキーを押してください。
温度値表示部がウィンドチル値表示モードになります。
 - ③ 測定した風速値と温度値よりウィンドチル値を演算して表示します。
 - ④ 通常測定に戻る場合は、表示部左下側のキャラクタ表示が無点灯になるまで、MODEキーを押してください。

4.電池の交換

- (1) 電池を交換するときは、必ず電源を“OFF”にして行ってください。
- (2) 電池カバーをコインなどで電池カバー矢印方向に回し、取り外してください。
- (3) 新しい電池を極性マーク「+」が上になっていることを確認して入れてください。
- (4) 電池カバーを取り外したときの逆の手順で取り付けてください。