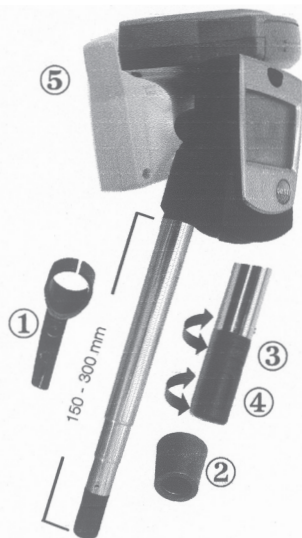


取扱説明書



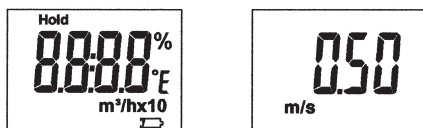
- ① 汎用クリップ
- ② ダクト取付用ホルダ
- ③ ツイスト・リング:
プローブ・パイプの先端部を90°回転可能。表示部の角度はそのままに、風速センサの向きを変えられます。
- ④ 保護キャップ:
プローブ・パイプ先端には風速センサ保護用の回転キャップが付いています。計測時はこのキャップを廻してセンサが見える状態にします。
- ⑤ 表示部は見やすい角度に回転可能

風がセンサ窓をまっすぐに通り抜けるようにプローブの向きや角度を調整して計測します。

- ❶ 製造時の風速センサ調整は、保護キャップ上の矢印の向きに風を流して行っています。正確な計測値を得るために、風の流れる方向と保護キャップ上の矢印の向きを一致させてください。

電源の投入

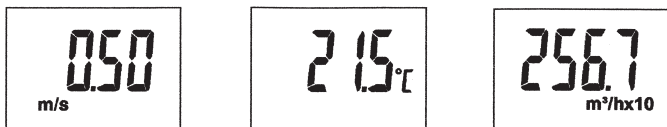
- On ボタンを1回押します。



まず、セグメント・テストが行われ、その後、現在の計測値が表示されます。

表示計測項目の切り替え

- On ボタンを押すたびに、表示計測項目が切り替わります。風速、温度、風量値が順に表示されます。



(風速: m/s)

(温度: °C)

(風量: m³/h×10)
表示例は、2567m³/h

電源の切断

- On ボタンを約3秒間押し続けます。

自動電源オフ機能

- ⌚ ボタンが何も押されない状態が5分間続くと、風速計の電源は自動的に切れます。

テクニカル・データ

適用用途	風速、風量、温度の短時間計測
計測範囲(風速)	0~5m/s(-20~0°C) 0~10m/s(0~+49.9°C)
計測範囲(風量)	0~99,990m ³ /h(演算表示範囲)
計測範囲(温度)	-20+49.9°C
分解能	0.01m/s, 0.1°C
精度(校正温度25°C/77°Fでの精度)	±0.1m/s+計測値の5%(~2m/s) ±0.3m/s+計測値の5%(2m/s以上) ±0.5°C
使用環境温度	0~+50°C/+32~+122°F
保管温度	-20~+70°C/-4~+160°F
バッテリー	3 x AAA(単四乾電池)
バッテリー寿命	約20時間(1回2分の計測で約750回の計測に相当)
プローブ部寸法	直径12mm/16mm,長さ150~300mm
保証期間	1年間
EU指令(EMC)	2004/108/EC

安全上のご注意

ご使用の前に、この取扱説明書をよくお読みいただき、正しい取り扱い方法をご理解ください。

- ▶ プローブの矢印と風向きを合わせて計測してください。
- ▶ テクニカル・データに記載されている限度内の計測にご使用ください。
- ▶ 保管温度および動作温度を遵守してください。(計測器を直射日光にさらさないでください)
- ▶ 誤った取扱に起因する故障には、保証が適用されませんのでご注意ください。



風速検知部(センサ)に関して

風速検知部には、非常に細い熱線が使われているので、衝撃が加わると容易に断線することがあります。

- ▶ 本体のお取扱には十分ご注意ください。
- ▶ 断線させる可能性がありますので、絶対、熱線には触れないでください。
- ▶ 計測範囲外及び微粒子が混じっている気流の計測は、熱線の断線や故障の原因になりますのでおやめください。

 ダクト断面積(m²)の設定

本機では風量を以下の演算式で求めています。風量計測時はダクト断面積を設定してください。

$$\text{風量(m}^3\text{/h)} = \text{風速(m/s)} \times 3600 \text{ (秒)} \times \text{ダクト断面積(m}^2\text{)}$$

電源投入時に On ボタンを押し続けると最初の桁が点滅します。

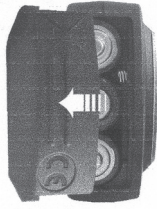
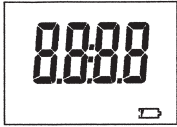
- 1 設定したい数字が表示されるまで、On ボタンを押し続けます。2秒間そのまま待つと、その数字が確定します。カーソルが次の桁に移動します。
- 2 すべての桁を設定するまで、上記の手順を繰り返します。

風速値の気圧依存性に関して

熱式風速計の風速表示値は、原理上、気圧の影響を受けるため、以下の式を用いて気圧補正を行う必要があります。

$$\text{風速(m/s)} = \text{風速表示値(m/s)} \times \frac{1013(\text{hPa})}{\text{実気圧(hPa)}}$$

バッテリーの交換



計測中に、ディスプレイ上に  記号が表示されたらバッテリーの交換が必要です。

まず、風速計の電源を切ります。

- 1 バッテリー・ボックスのカバーを開けます。
- 2 古いバッテリーを取り出し、新しいバッテリー(単四乾電池3本)を挿入します。極性を間違えないようご注意ください。
- 3 バッテリー・ボックスのカバーを閉めます。

株式会社 テストー

■ 本社

〒222-0033 横浜市港北区新横浜2-2-15 パレアナビル7F

● セールス TEL.045-476-2288 FAX.045-476-2277

● サービスセンター(修理・校正) TEL.045-476-2266 FAX.045-476-2277

■ 大阪営業所

〒530-0055 大阪市北区野崎町7-8 梅田パークビル9F

TEL.06-6314-3180 FAX.06-6314-3187

ホームページ <http://www.testo.jp> e-mail info@testo.co.jp

testo405-V1熱式風速計取扱説明書 0973.4053J/03(01.2012)

【保証規定】

本保証書は、通常のご使用において万一故障が発生し、それが製品製造上のものに起因する場合に、表記の保証期間内は当社にて無償で修理をすることをお約束するものです。

但し、保証期間内でも次のような場合には、有償修理となります。

- ◆ 取扱説明書、カタログ等に記載の環境条件を超えて使用されたことによる故障や不具合
- ◆ 取扱いの過誤により生じた故障
- ◆ お買上げ後の輸送・落下・衝撃等による故障及び損傷
- ◆ 計測精度の径時変化や電池寿命等の使用状況に大きく左右される事項で製品製造上の欠陥と証明できない不具合や故障
- ◆ 電池等の消耗部品の交換
- ◆ 当社サービスセンター以外で行なわれた修理・改造・分解掃除等による故障(取扱説明書に記載されている分解や消耗品交換は除く)
- ◆ 不具合の原因が本製品以外に起因する故障
- ◆ 火災・地震・水害・落雷その他の天災地変による故障及び損傷
- ◆ 修理をご依頼される際に、保証書を提示いただけない場合。

修理のご依頼時には、必ず製品にこの保証書を添付の上、不具合内容を明記してお買上げの販売店または当社営業所にご送付ください。なお、送料は送付元負担とさせていただきます。

修理は、製品の分解または部品の交換若しくは補修により行います。但し、万一、修理が困難な場合または修理費用が製品価格を上回る場合には、保証対象の製品と同等またはそれ以上の性能を有する他の製品と交換する事により対応させて頂くことがあります。

本製品の故障に起因する付属的損害については補償いたしかねます。

本保証書は、以上の保証書規定により無償修理をお約束するもので、これによりお客様の法律上の権利を制限するものではありません。

保証履行者 **株式会社 テストー**

〒222-0033 神奈川県横浜市港北区新横浜2-2-15 パレアナビル

保証書

本保証書は、本記載内容で無償修理を行うことをお約束するものです。使用説明書、取扱上の注意事項等にしがった正常なご使用状態で万一故障した場合は、本保証書を添付の上、修理をご依頼ください。

* 修理のご依頼時には、製品に本書を添付の上、不具合内容を明記して、お買上げの販売店または当社営業所にご送付ください。

なお、送料は送付元負担とさせていただきます。

* この保証書は再発行致しませんので大切に保管してください。

品名	testo405-V1風速計	検印
型番	0560 4053	
保証期間	1年間	

修理代:

販売店(店名、電話番号、住所) (販売日: 年 月 日)



株式会社テストー

●本社・営業部(修理品返送先)

〒222-0033 横浜市港北区新横浜2-2-15 パレアナビル7F

TEL. 045-476-2288 FAX. 045-476-2277

ホームページ: <http://www.testo.jp>