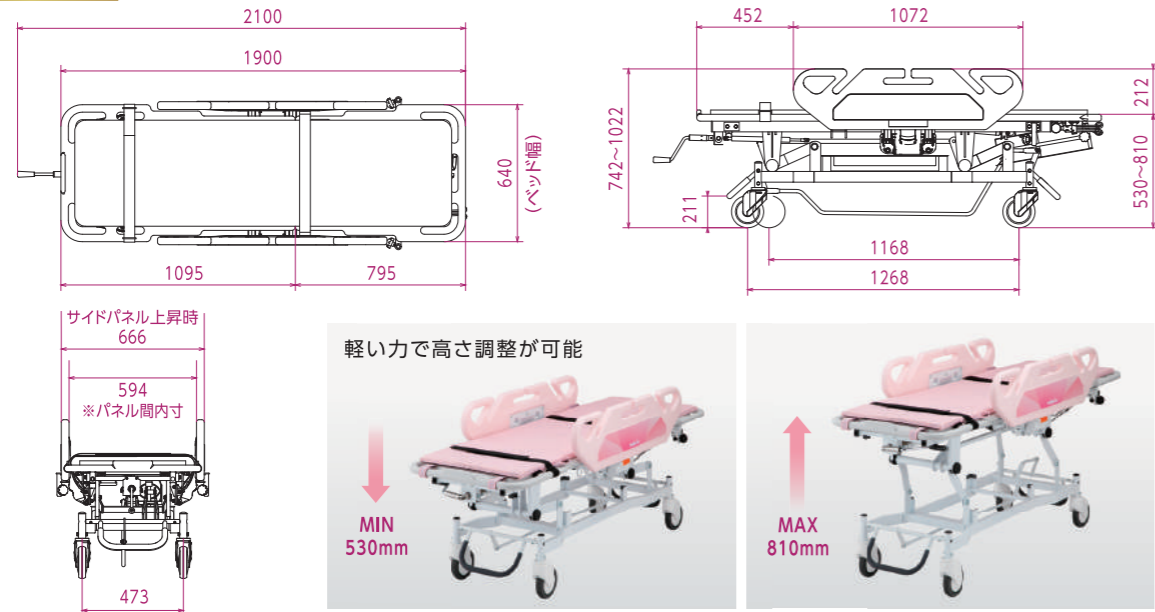


特長

- 666mmの本体幅と、旋回性の良いφ150mm単輪キャスターにより、病棟の狭いスペースでも安心して搬送できます。
- 寝台部はアシストダンパー付きですので、患者様を載せていても軽いついで高さを調整することができます。
- 本体の左右側面に導尿バッグを吊り下げるフックがあり、サイドパネルにはルートの外れ事故を予防するスリットがあります。
- イルリガートル架の受け金具（2個付属）は本体の4ヶ所に取り付けることができます。
- 使用しないイルリガートル架は本体フレームに収納することができ、受け金具は折りたたんで寝台部の下に収めることができます。
- 背もたれは水平角70°まで無段階で角度調整ができます。
- 寝台部とサイドパネルは耐薬品性の高い抗菌HDPE樹脂を使用しています。
- キャスターは、四輪フリー・直進補助・四輪トータルロックに切り替えができます。

外形寸法図 (mm)



価格表

	品名	品番	型番	色	サイズ(mm)	定価(税抜)
本体	マニュアルストレッチャー	8-5163-71	CNO-03N	ピンク	666×1900×530~810	278,000円
		8-5163-73	CNO-03B	青		
オプション	縦置きボンベ架	8-5163-62	—	—	114×520×360	18,500円
	イルリガートル架(交換用)	8-5163-72	—	—	長さ860~1360	10,000円
	標準マットレス(交換用)	7-8388-03	—	ピンク	550×1750×20	18,000円
		7-8388-01	—	青		
	厚手マットレス	7-8388-04	—	ピンク	550×1750×50	21,000円
7-8388-02		—	青			
低反発防水マットレス	7-9660-01	—	ネイビー	550×1800×50	38,000円	

仕様

- 本体材質**: フレーム/スチール(粉体塗装)、寝台部・サイドパネル/抗菌HDPE樹脂、マットレス/(カバー)ナイロン・(中材)ポリウレタン、横置きボンベ架/ステンレスSUS304、イルリガートル架/ステンレスSUS304・ABS樹脂
- オプション材質**: 縦置きボンベ架/スチール(メラミン焼付塗装)、マットレス/(カバー)ナイロン・(中材)ポリウレタン、低反発防水マットレス/(カバー)ポリエステル・ポリウレタンラミネート・(中材)ポリウレタン
- 寝台部サイズ**: 640×1900×530~810mm
- キャスター**: φ150mm単輪キャスター
- 重量**: 本体/約70kg、標準マットレス/約2.5kg、マットレス(厚手)/約6kg、低反発防水マットレス/約4.0kg
- 耐荷重**: 125kg
- 付属品**: 標準マットレス、横置きボンベ架、イルリガートル架、受け金具×2個、安全ベルト×2本

商品の詳しい情報は
検索サイト「AXEL」
をご覧ください



商品名や品番で
簡単に検索できます!
AXEL

New!

安心して搬送できる、スタンダードなストレッチャー

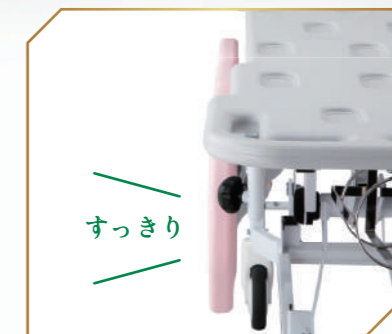
マニュアルストレッチャー



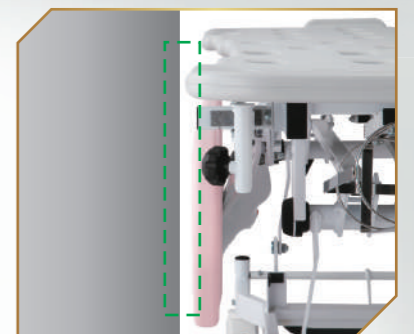
よりスマートに!
最大幅がスリムになりました。



サイドパネルが寝台部の下に収まります。



すっきり



壁との隙間はとて小さいため
省スペースで保管できます。

ベッドとぴったり横づけできるので
患者様の移乗もスムーズに。





A 導尿バッグルートスリット

E イルリガートル受け金具

B 導尿バッグフック

A 導尿バッグルートスリット

C 抗菌樹脂を使用

D 角度表示

G 上昇アシストダンパー

F トレー収納

I ブレーキペダル

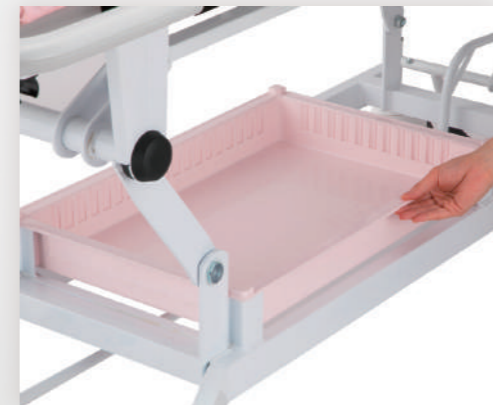
H キャスター

使いやすく 機能を向上させ、利便性を追求しました。

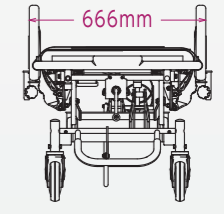
E **イルリガートル受け金具**
サイドパネルより内側に収納できるようになりました。



F **トレー収納**
トレーの収納方法を見直し、取り出しやすい高さになりました。



スリムな本体
全幅666mmと、従来モデルから60mmスリムになりました。病棟でもストレスなく移動がスムーズです。



新しく 便利な機能を備えて、生まれ変わりました。

A **導尿バッグルートスリット**
サイドパネルに、導尿バッグのルートを掛けられるスリットができました。



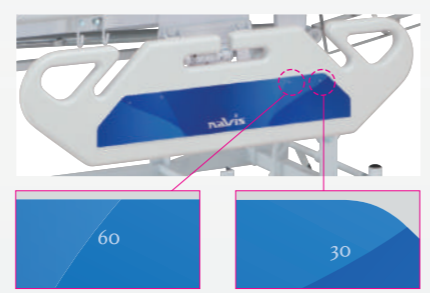
B **導尿バッグフック**
本体フレームの両側に、導尿バッグを掛けられるフックが付きました。



C **抗菌樹脂を使用**
ベッドとサイドパネルには抗菌樹脂を使用しています。

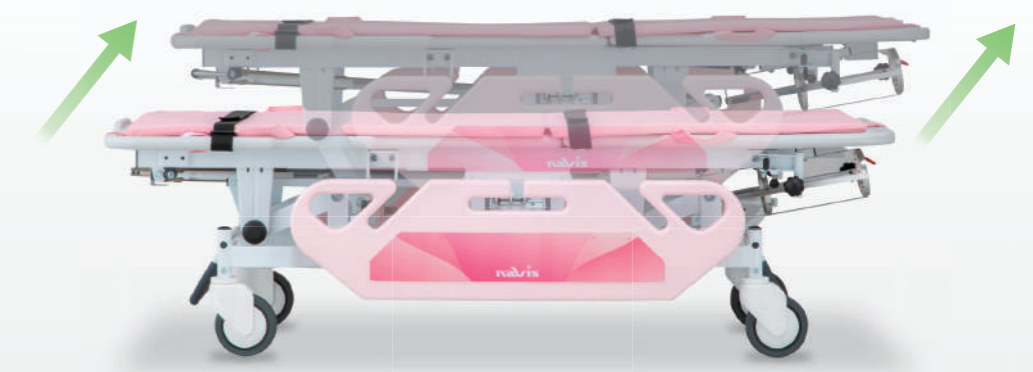


D **角度表示**
サイドパネルには、背もたれの角度(目安)を表示しています。



やさしく 操作性を考えた、やさしい設計です。

G **上昇アシスト機能**
アシストダンパー付きの寝台部上昇ハンドルです。



H **軽い操作性**
φ150mmの単輪キャスターですので、軽い力で方向転換ができます。



I **ブレーキペダル**
フットレバー操作で、四輪フリー・直進補助・オールロックに切り替えが可能です。

