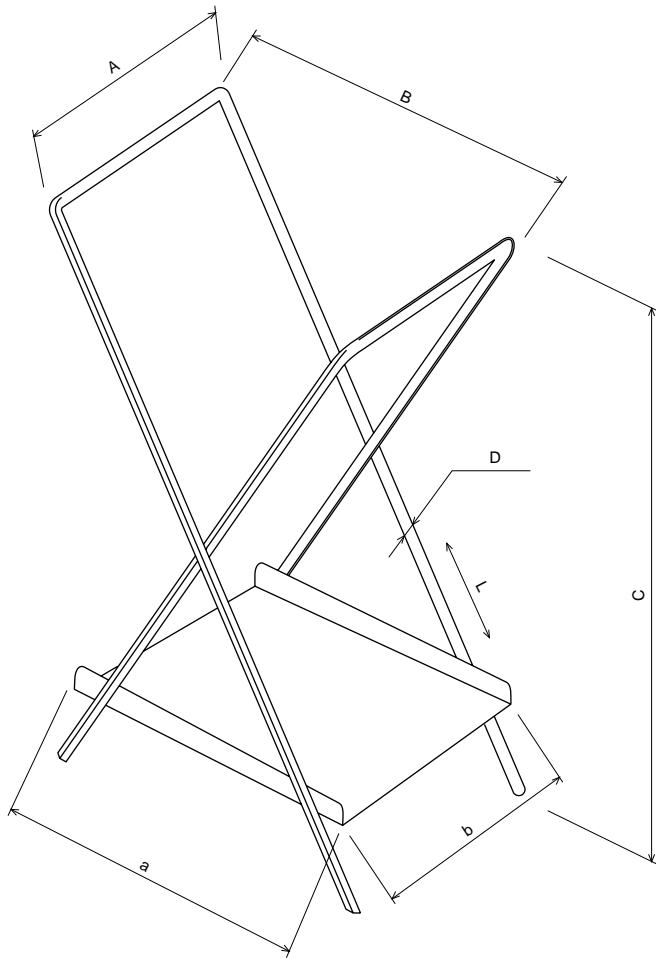


バイオハザード用架台 8-361-01 ~ 03

外形寸法図



コード	-01	-02	-03
	No.1	No.2	No.3
A	220	300	155
B	222	310	150
C	550	625	545
D	6	12.7	6
L	600	720	577
a	285	350	200
b	190	242	124

No.2の脚のみ鉄バイクロムメッキ
他はSUS304線材 電解研磨仕上