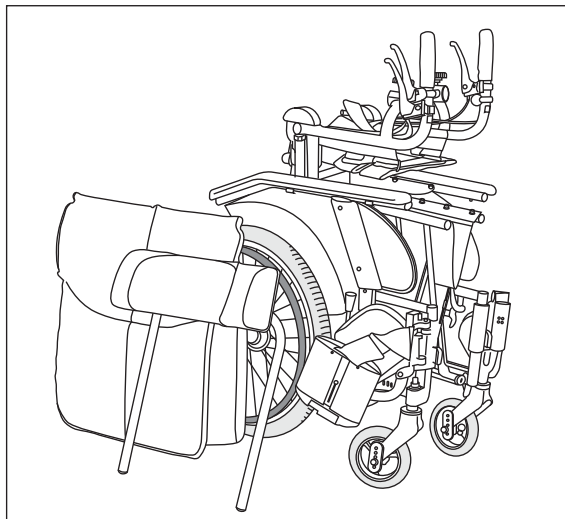


■ リクライニング車椅子オアシス（アルミ製）

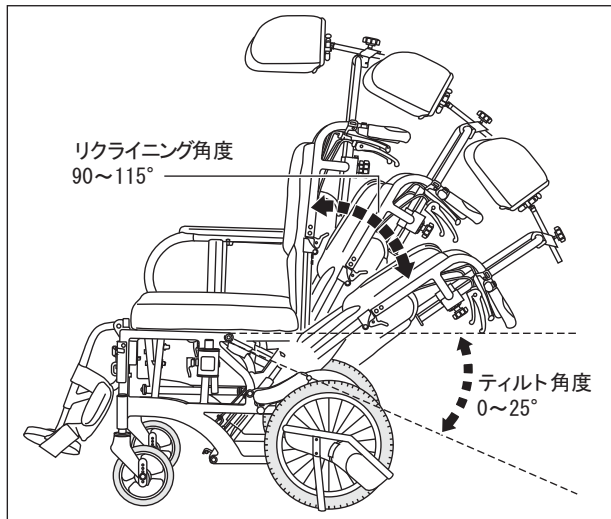
8-2740-01

■ 仕様



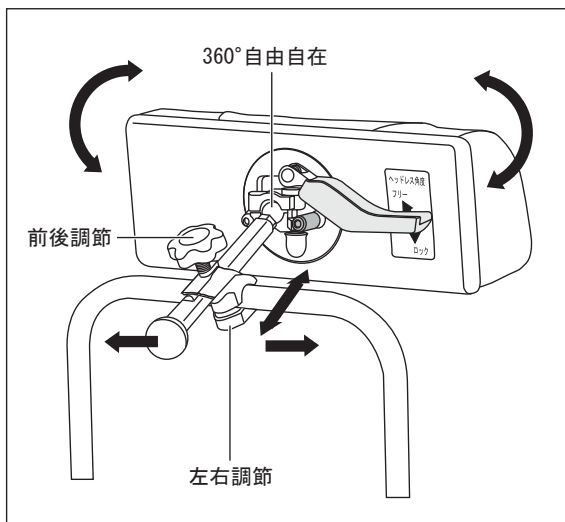
**コンパクトサイズの全幅570mm**

狭いスペースでも使いやすい全幅570mmの  
大変スリムなリクライニング車椅子です。  
折りたたみは座クッションとヘッドサポートを  
外す事でコンパクトに収納できます。



**前滑りを防ぎ、お腹の圧迫を和らげる機構**

リクライニングと連動して骨盤部のみティルトして、  
前滑りを防ぎます。  
リクライニングをしても、バックサポートシートと背中の  
摩擦が非常に少なく、リクライニングを繰り返しても  
姿勢がズレにくい機構です。



**枕の前後・角度調節で誤嚥防止**

枕の前後・角度を調節する事ができます。  
枕の位置をあごを引いた姿勢に調節する事で、  
誤嚥リスクを少しでもなくします。