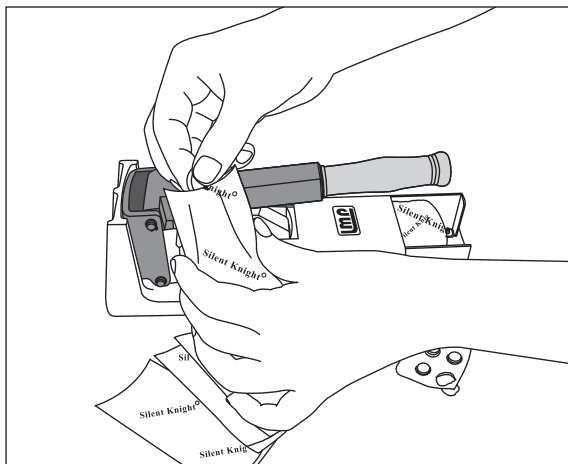
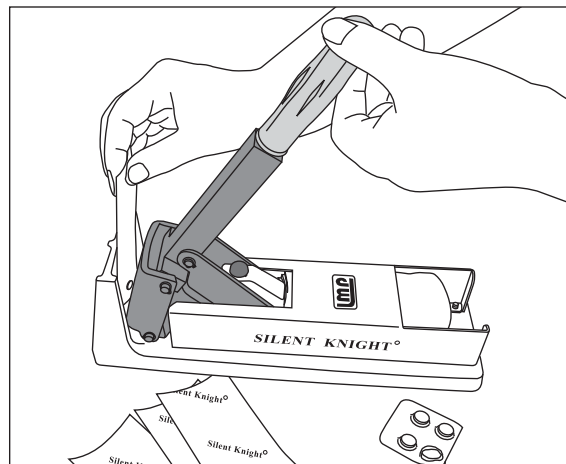


■使用手順



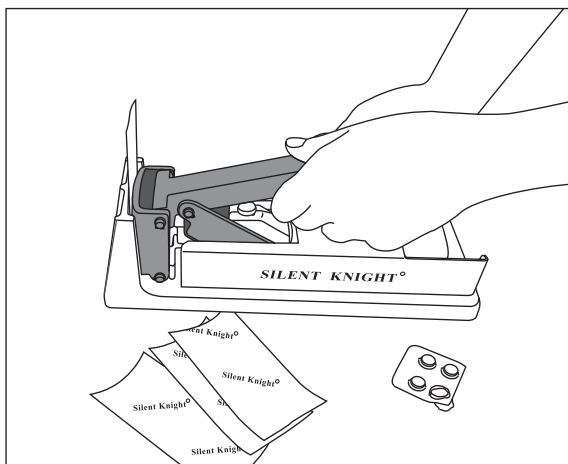
① 錠剤を専用袋(ポーチ)に入れます。

専用袋(付属・50枚)に粉碎する錠剤を入れます。
分包された錠剤のままでも粉碎できますが、
強度等の関係から純正品の使用を強くおすすめします。
専用袋は追加購入が可能です。



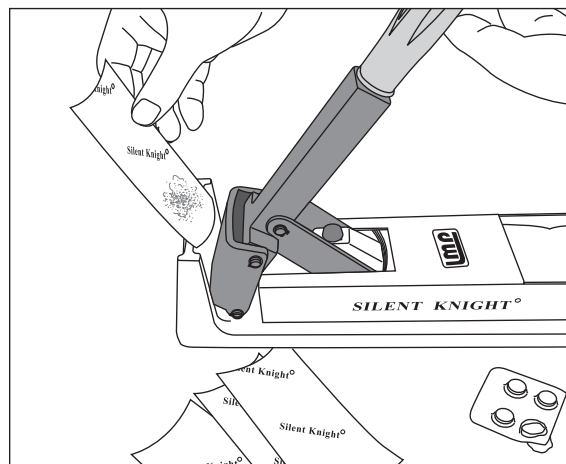
② 専用袋ごと本体のポケットに挟みます。

ハンドルを上げ、専用袋を本体の粉碎プレートのあるポケットに挟みます。
同時に複数の専用袋を挟む事もできます。
この時、指を挟まない様ご注意ください。



③ ハンドルを押し下げて粉碎します。

ハンドルをしっかり下まで押し下げて、錠剤を専用袋ごと粉碎します。
専用袋は破れずに、錠剤が一瞬で粉末になります。
専用袋にダメージが無ければ再利用も可能ですが、
成分が混入する可能性があるのにおすすめできません。



④ 状況により、もう一度粉碎します。

粉碎が不十分な場合には、再度ハンドルを押ししてさらに細かく碎きます。
専用袋から中の粉末を取り出して処方します。