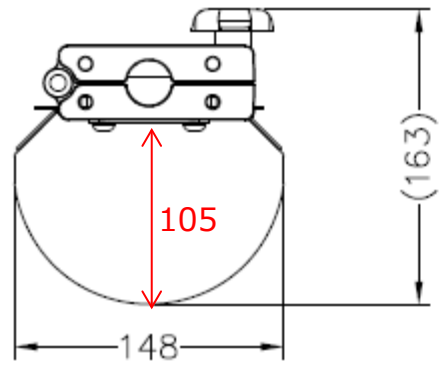
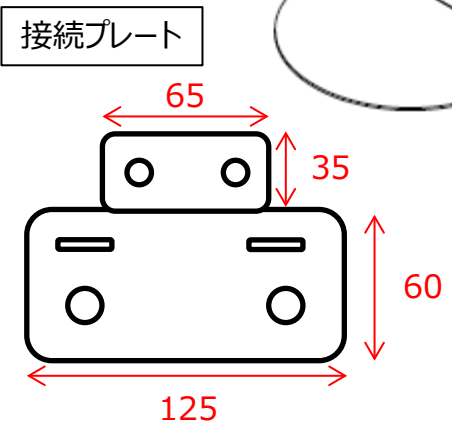
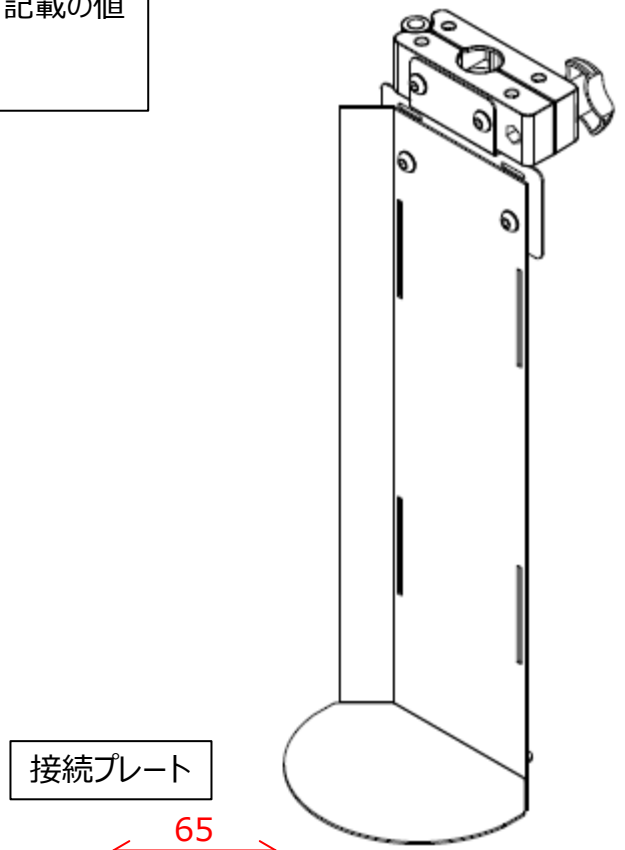
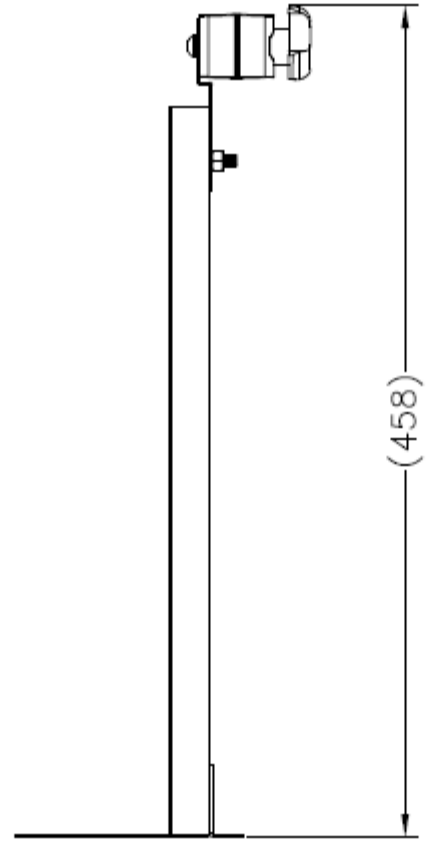
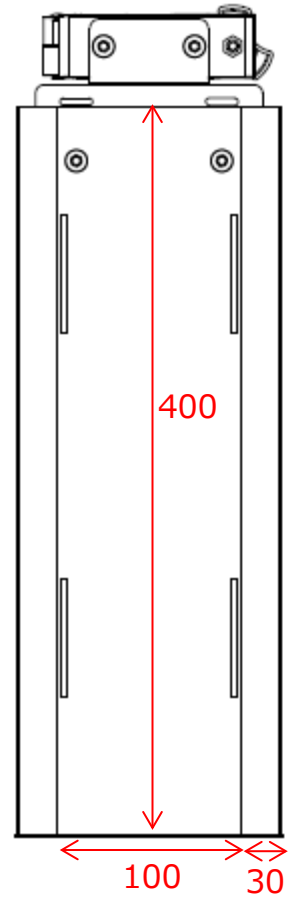


# 8-2256-13 酸素ポンベホルダー



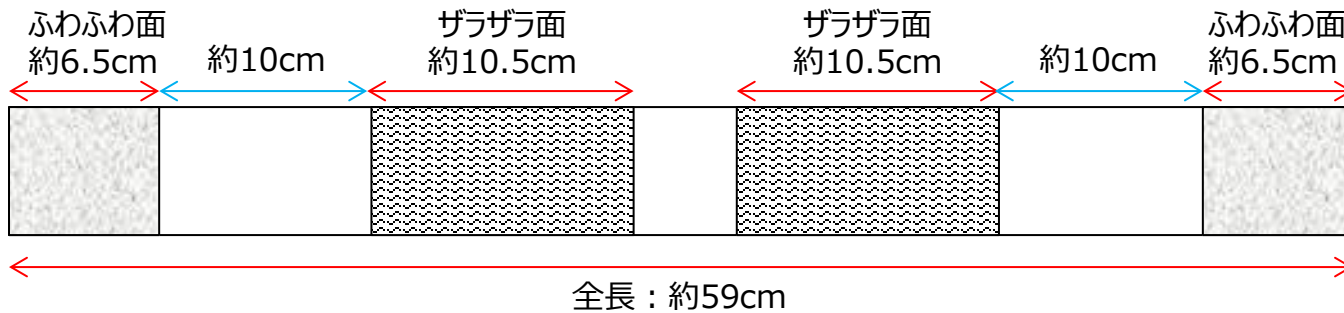
※ 黒字はメーカー図面記載の値  
赤字は実測値  
単位 = mm



「8-2256-13 酸素ポンベホルダー」のポンベ取付けベルトの仕様

- 面ファスナー(※マジックテープは商標名)とバックルで酸素ポンベを取付ける
- すべて実測値のため、参考程度にお考えください

ベルト



バックル

