

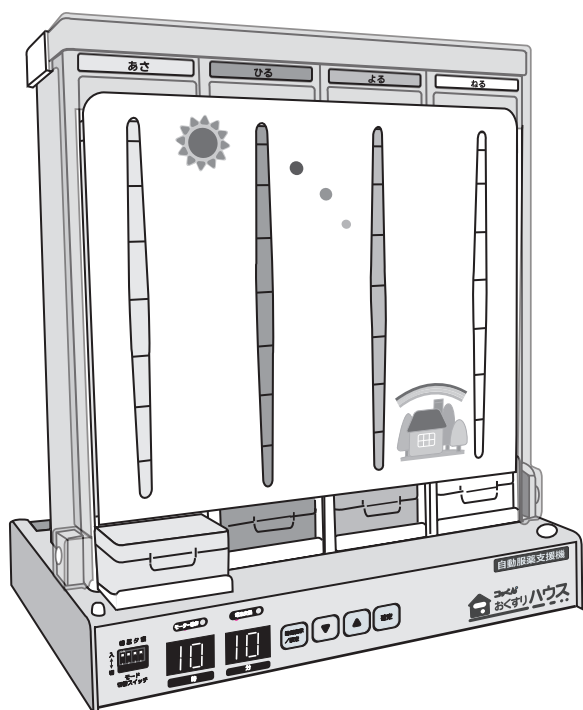
# 自動服薬支援機



日本製

## 取扱説明書

品番	MOH-4S スタンダード (音声)
	MOH-4H ハイクラス (音声・Wi-Fi みまもり)



このたびは、自動服薬支援機『コックンおくすりハウス』をお買い上げいただき、まことにありがとうございます。  
『コックンおくすりハウス』は、シンプルで使い易い機能で、お薬の「飲み過ぎ」「飲み忘れ」「飲み間違い」を防止します。  
ご使用前に、この取扱説明書を最後まで必ずお読みいただき、正しく安全にご使用ください。  
お読みになった後は、いつでも見られるように大切に保管してください。

### もくじ

#### ご使用 まえに

- 安全にお使いいただくために ..... 1
- 各部の名称とはたらき ..... 2

#### ご使用方法

- はじめて使用するとき ..... 3
  - ① 電池を入れる
  - ② 時刻を合わせる
  - ③ お薬をお薬ケースに入れる
- 任意設定について ..... 6
  - ① 朝・昼・夜・寝の入切りの設定
  - ② お薬を出す時間の変更
- 複数棟を使用した長期間利用について ..... 7
- 飲み過ぎ・いたずら防止の施錠 ..... 7
- 服薬のお知らせ機能について ..... 8

#### 必要なときに

- こんなときは ..... 9
- アフターサービスについて ..... 10
- 仕様 ..... 10
- 保証書 ..... 11

Wi-Fi みまもり機能セットアップガイド (MOH-4H ハイクラスのみ) **別冊**

# 安全にお使いいただくために

- 必ずご使用前に「安全にお使いいただくために」をよくお読みのうえ正しくお使いください。
- ここに示した注意事項は、安全に関する内容ですので、必ずお守りください。

## 警告

死亡や重症に結びつく恐れがある内容

- 本機は医療機器ではありません。本機は、お薬の飲み忘れ防止を支援する目的のものであり、おくりカレンダー等と同等の位置づけとなります。治療効果や服薬管理そのものを保証するものではありません。
- 本製品は、設定された服薬時間から過剰摂取防止のため、一定時間（約3時間）が経過すると、お薬が自動的に収納される仕組みとなっています。そのため、必ず決められた時間に服用しなければならないお薬については、本機とは別に管理・保管するなどの対策を行ってください。
- 万が一の故障や動作不良により、お薬が取り出せなくなる場合に備え、本製品にセットしない分のお薬を別途保管しておくことをおすすめいたします。
- お薬をケースに入れる作業や服薬管理は、認知症やその疑いがある方などが単独で行わないでください。お薬の入れ間違いなどのおそれがあります。
- 認知症の症状の程度や状態によっては、本製品を適切にご使用いただけない場合があります。ご使用にあたっては、介護者・ご家族・医療関係者とご相談のうえ、使用可否をご判断ください。

## 注意

軽傷または本機の破損など損害に結びつく恐れがある内容

- 分解、改造、修理などは行わないでください。
- 持ち運びには注意してください。落としてケガや破損する恐れがあります。
- 重度の認知症の方の服薬管理に使用する場合は、できるだけその方が本機に触れられない場所に設置してください。
- 飲み物や水などの液体がかからないようにしてください。機器内部の電子部品が損傷する場合があります。
- 本機の上に植木鉢など重量のあるものは載せないでください。
- 本機は平らな安定した場所に設置してください。落下してけがや破損の恐れがあります。
- 高温になる場所に置かないでください。故障の原因になります。
- 湿気や磁気の多い場所には置かないでください。故障の原因になります。
- 本機を横にした状態で保管しないでください。
- お薬ケースを無理に引き出さないでください。破損や故障の原因になります。
- お薬ケースの蓋は確実に閉じてから本機に入れてください。ケース詰まりの原因になります。
- 本機の上部の前カバーを施錠している場合、無理に開けないでください。破損や故障の原因になります。
- 破損しているお薬ケースは使用しないでください。故障や破損の原因になります。
- 専用のお薬ケース以外は使用しないでください。故障や破損の原因になります。
- お薬（服薬支援）以外の目的で使用しないでください。故障や破損の原因になります。

## お願い ～必ず実施してください。～

- 本機を移動するときなどで持つ場合は、必ず本機の下を両手で持ってください。本機の上部、側面、ケース収納口などを持つと破損の原因になります。
- お薬供給プレートの前や人感センサー（MOH-4S, MOH-4H）の上に物を置かないでください。

# 各部の名称とはたらき

## 【正面】

### ロック機構付き前カバー

「飲み過ぎ」や「いたずら」を防止します。

### お薬供給プレート

決められた時間にお薬ケースが自動で出てきます。

### ロックキー（2箇所）

前カバーの両側に配置しお薬ケースの取り出し防止します。

### 服薬お知らせランプ

服薬時間に本機に近づくとランプが点灯してお知らせします。

### モード切替スイッチ

朝・昼・夜・寝の入切を任意設定します。  
(セット時にも使用します)

### 時刻表示部

時刻表示 / 設定ボタンを押すと3秒間表示します。

### モーター動作ランプ

モーターが作動するとランプが点灯します。

### 電池交換ランプ

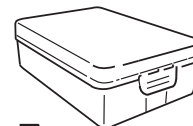
電池が減るとランプが点滅して電池交換をお知らせします。

### 人感センサー

服薬お知らせ機能の音声呼びかけとランプ点灯用センサーです。

### 時刻・服薬時間設定部

### 時刻表示 / 設定ボタン



### お薬ケース

あさ（ピンク）・ひる（黄）  
よる（青）・ねる（白）で色分けしてあります。

※標準仕様：4棟×7個  
追加で2日分収納可能

### 小物入れトレー

## 【背面】

### シリアルNo.

### 電池カバー

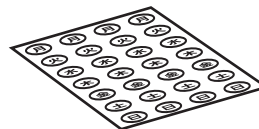
### Wi-Fi 用電源コネクター

(ハイクラス (MOH-4H))

### 専用キー



ロックキーの解錠時に使います。  
(2個付属)



### 曜日シール（付属品）

必要に応じてお薬ケースに貼り付けて曜日の管理もできます。

### リセットスイッチ

エラー時などに電源の入切りができます。  
※現在時刻の再設定は必要です。

### 電池カバー固定ねじ

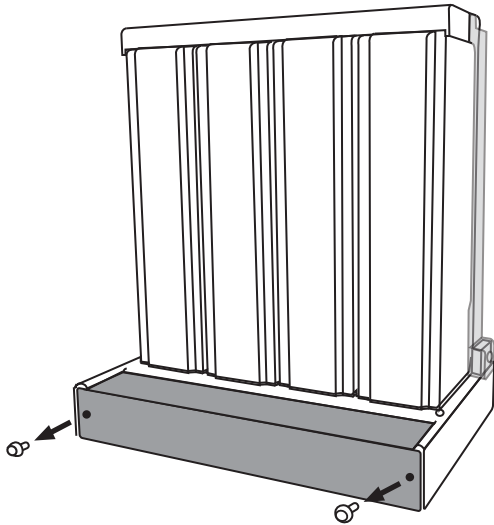
ねじと電池カバーを外して単一乾電池3本を入れます。

# はじめて使用するときは

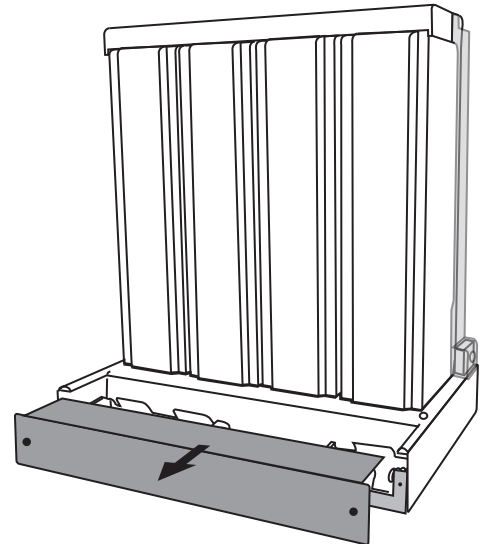
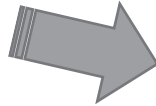
## ① 電池を入れる

単一乾電池 3 本使用（アルカリ乾電池推奨）

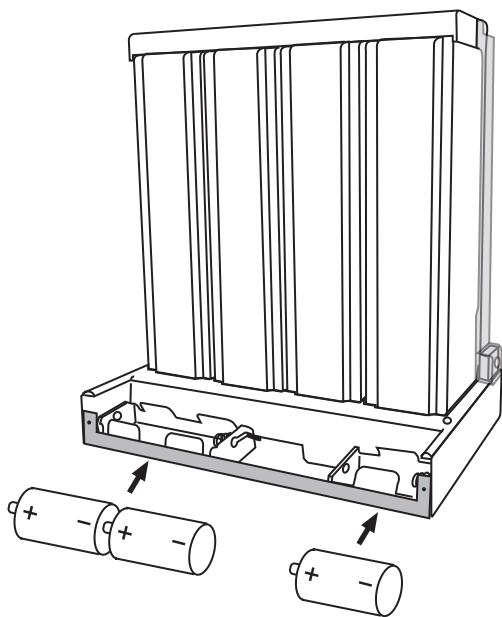
【本機背面】



本機背面にある電池カバー固定ねじ 2 本を外します。



電池カバーをスライドさせて外します。



新しい単一乾電池を⊕⊖に注意して入れます。  
電池カバーを電池カバー固定ねじで取り付けます。

① お願い ~ 必ず実施してください。~

電池交換により時刻は消去されます。  
時刻の再設定をしてください。

### <乾電池の交換について>

- 電池交換ランプが点滅したり、時刻表示ボタンを押しても表示がない場合には、3本同時に新しい単一乾電池に交換してください。
- 電池交換により時刻は消去されますので、現在の時刻に合わせてください。（次ページ）
- 乾電池はアルカリ乾電池を推奨します。マンガン乾電池では、稼働期間が短くなります。
- ご使用済みの電池は、環境保護のため正しく処分してください。



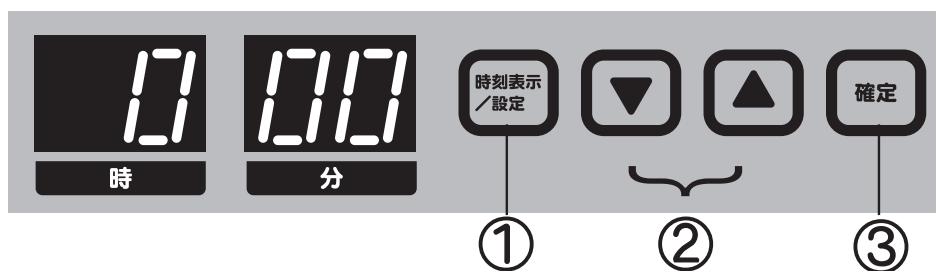
**注意**

電池は使い方を誤ると液漏れによる破損や破裂による火災・けがの原因となることがあります。次のことを必ずお守りください。

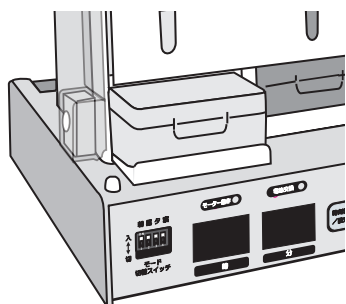
- ・ 極性（⊕と⊖の向き）に注意して正しく入れてください。
  - ・ 新しい電池と古い電池を混ぜて使用しないでください。
  - ・ 種類の違う電池を混ぜて使用しないでください。
  - ・ 長期間使用しないときは、本機から電池を取り出しておいてください。
- なお、一時的に使用しない場合は、電池を抜くかモード切替スイッチを「切」にしてください。

## ② 時刻を合わせる

「時刻・服薬時間設定部」で、現在の時刻を設定します。



- 1 「時刻表示 / 設定」ボタン (①) を長押しします。  
時が点滅し、「ピッ」と音が鳴ります。
- 2 「▼」「▲」ボタン (②) を押して時を設定します。
- 3 「確定」ボタン (③) を押します。  
分が点滅し、「ピッ」と音が鳴ります。
- 4 「▼」「▲」ボタン (②) を押して分を設定します。
- 5 「確定」ボタン (③) を押して、「ピッ」と音が鳴ったら設定完了です。



時刻を合わせたら、お薬をお薬ケースに入れてセットすれば完了です。出荷時に設定されている時間になると、お薬が自動でお知らせします。

また、お客様ご自身の生活に合わせて設定時刻を変更することもできます。

(6 ページ「任意設定について」をご参照ください。)

※タイプによりお知らせ機能が追加します。(音声・ランプ)

詳細は 8 ページ「服薬のお知らせ機能について」

### <お薬が出る時間について>

お薬が出る時間は、出荷時に設定してあります。

朝：5時 昼：11時 夜：16時 寝：20：15

お客様ご自身で生活に合わせて変更もできます。(6 ページ 任意設定について)

※お薬ケースを取り出した後、約 5 秒でトレーが収納されます。

お薬ケースを取り出さなかった場合は、設定時刻から 3 時間が経過するとお薬ケースは、再度収納されます。この設定は変更できません。

### <時刻の表示について>

時刻表示は、電池を長持ちさせるため常時表示はしません。

現在の時刻を確認する場合は、「時刻表示 / 設定」ボタン (図①) を押してください。

時刻表示する時間は約 3 秒です。

# はじめて使用するときは（つづき）

## ③ お薬をお薬ケースに入れる

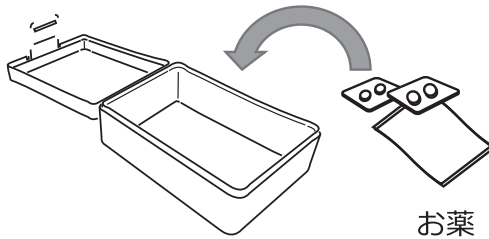
本機からお薬ケースを取り出し、中にお薬を入れます。

**1** ロック機構付き前カバーを開けて、お薬ケースを取り出します。  
※ロックキーの開け方・閉め方は、7ページをご確認ください。

**2** お薬ケースのフタを開けて、朝・昼・夜・寝 1週間分のお薬を入れます。  
※別売りのお薬ケースをご使用いただくことで、最大9日分まで収納できます。

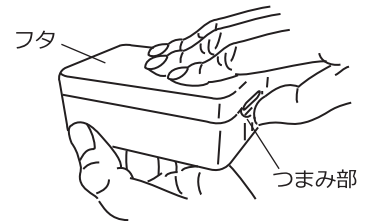
お薬ケースは色分けしてあります。

- 朝…ピンク
- 昼…黄
- 夜…青
- 寝…白



### <お薬ケースの開け方>

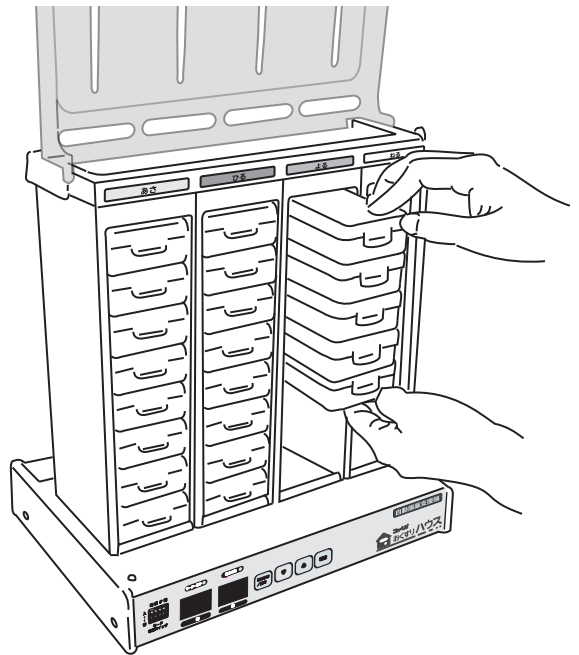
フタに人差し指・中指・薬指を添えて、親指でつまみ部を上げると軽く開きます。



※上記以外の方法では、ツメ部は短く簡単には開けられないようになっています。

**3** お薬ケースのフタを閉じ、本機手前から「朝・昼・夜・寝」ごとに、お薬ケースを数個ずつセットします。

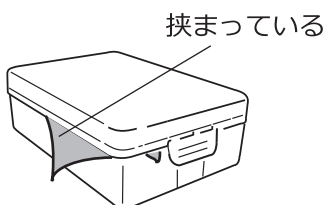
**4** 前カバーを閉じて、左右2か所のロックキーを確実にかけてください。



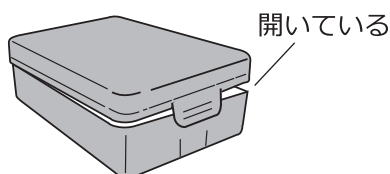
お薬ケースのフタは、「パチッ」となるまで確実に閉めてください。また、お薬をフタで挟まないようご注意ください。ケース詰まりの原因になります。



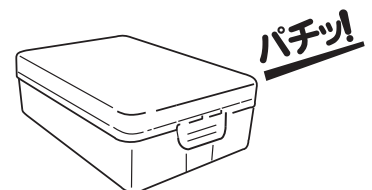
**注意**



✕ お薬をケースで挟んでいる。



✕ ケースのフタが開いている。



○ 「パチッ」となるまで確実に閉めてある。

# 任意設定について

## ① 朝・昼・夜・寝の入切の設定

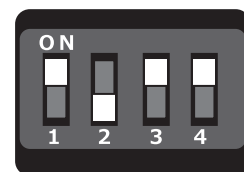
モード切替スイッチで、朝・昼・夜・寝を任意に入切の設定ができます。例えば、日中お家にいない方は、昼を切って、朝・夜・寝ごとにお薬を出すことができます。



モード切替スイッチは小さいため、入切がしづらいです。素材が柔らかなつまようじなどをお使いください。針のような固い素材はスイッチを破損させる恐れがありますので使わないでください。

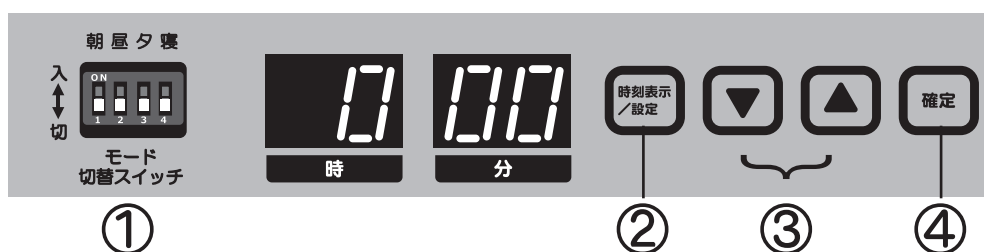


朝 昼 夕 寝



モード切替スイッチ

## ② お薬を出す時間の変更



はじめに

時間設定

最後に

- 1 「モード切替スイッチ」(①) をすべて切ります。(下側に入れる)
- 2 「時刻表示 / 設定」ボタン(②) と、「確定」ボタン(④) を同時に、「ピッ」と音が鳴るまで押します。
- 3 「時刻表示 / 設定」ボタン(②) を押します。  
時間表示部に「1」が表示されます。「1」は朝の設定です。
- 4 続けて、「時刻表示 / 設定」ボタン(②) を押します。  
現在の設定時間が表示され、時が点滅します。
- 5 「▼」「▲」ボタン(③) を押して時を設定し「確定」ボタン(④) を押します。  
「ピッ」と音が鳴って、分が点滅します。
- 6 「▼」「▲」ボタン(③) を押して分を設定し「確定」ボタン(④) を押します。  
「ピッ」と音が鳴って、時間表示部に「2」が表示されます。  
「2」は昼の設定です。
- 7 上記 4 ⇒ 6 を行い、順次、2 (昼)、3 (夜)、4 (寝) を設定します。  
(ハイクラス、スタンダードは、最後の設定が完了すると「ピッ」と音が鳴り、設定完了となります。)
- 8 「モード切替スイッチ」(①) を、すべて、または出したい棟を「入り」にして設定完了です。(上側に入れる)

**重要**

モード切替スイッチを入りにしないとお薬ケースは出てきません！



# 服薬のお知らせ機能について

『コックンおくすりハウス』は、朝・昼・夜・寝ごとに設定した時間になると、お薬ケースが自動で出てお知らせします。さらに、お薬ケースが出ている間にお薬ケースを取り出すまで、本機に近づくと人感センサーにより、音声による呼びかけやランプが点灯するタイプがあります。また、WiFi 見守り機能を搭載したタイプでは、お薬ケースを取り出した際に、あらかじめ設定したメールアドレスへ通知が送信されます。

## ① タイプ別お知らせ機能

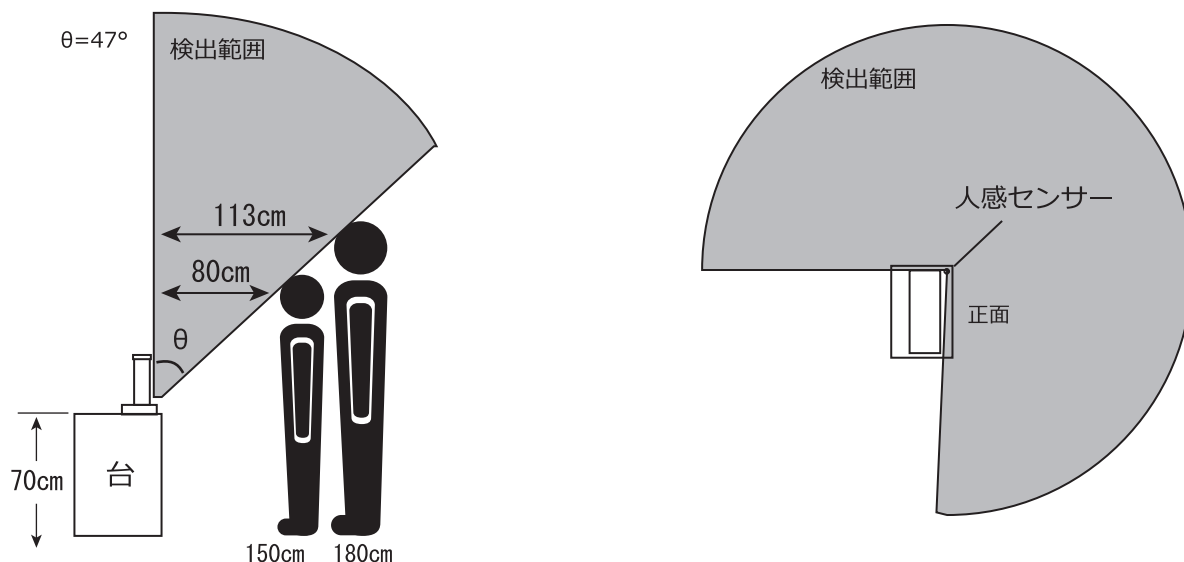
機能 \ タイプ	シンプル MOH- 4	スタンダード MOH- 4 S	ハイクラス MOH- 4 H
お薬ケースが自動で出る	○	○	○
音声で呼びかけ	—	○	○
ランプ点灯	—	○	○

## ② 音声・ランプの人感センサーについて

検出範囲は、本機を置く高さや検出者の身長により検出距離は変わります。

※ 設置位置が高いと検出距離は短くなります。

例) 高さ 70cm の台に本機を置いた場合の検出距離  
身長 150cm で約 80cm    身長 180cm で約 113cm



- ・人感センサーの上や周りに物を置かないでください。検出できなくなります。
- ・レンズに荷重や衝撃が加わると、変形や損傷により動作不良、性能の劣化を招きますのでご注意ください。
- ・センサーの検出範囲は、気温、服装、移動速度などにより変化します。器具の故障ではありません。
- ・レンズに汚れが付着すると検出性能が劣化しますのでご注意ください。

# こんなときは

## 時刻表示部に異常表示が出た場合

以下の異常表示は、お客さまが対処できる異常表示です。下記の処置方法で対処してください。

異常表示				異常内容	処置方法
朝	昼	夜	寝		
E1	E3	E5	E7	「お薬供給プレート」が、設定時間に何らかの原因により出なかったとき。	電源をリセットする。 ＜リセット方法＞ ①本機背面のリセットスイッチを先の細いもので押す。
E2	E4	E6	E8	「お薬供給プレート」が、収納時に何らかの原因により所定の位置に戻らなかったとき。	②現在時刻を再設定する。 (お薬を出す時間の再設定は不要です。) ※お薬ケースが詰まっている場合はお薬ケースを取り出して、異常がないか確認してください。

●上記の処置をしても直らない場合は、お買い上げの販売店または当社にご連絡ください。

## こんなときは異常ではありません

以下の内容は、本機の特徴で異常ではありません。

### こんなとき

時刻設定をしても時刻が表示されません。

「時刻表示」ボタンを押しても表示がすぐに消えてしまう。

### 説明

時刻表示は、電池を長持ちさせるため常時表示はしません。現在の時刻を確認する場合は、「時刻表示 / 設定」ボタンを押してください。  
「時刻表示 / 設定」ボタンを押してから3秒間表示します。

# アフターサービスについて

修理やお取り扱いのご相談は、お買い上げの販売店または当社へお申し付けください。

## 製品の保証について

- この取扱説明書には製品の保証書が付いています。  
保証書は、お買い上げの販売店で「お買い上げ日」「販売店名」などの記入を受け、ご確認のうえ、内容をよくお読みいただき、大切に保管してください。
- お買い上げの販売店にご記入いただけなかった場合は、販売店名・お買い上げ年月日が証明できる販売証明書（納品書・領収書など）を本書と一緒に保管してください。

## 保証期間：お買い上げ日から 1 年

- 保証書の記載内容により修理をいたしますが、保証期間中でも有料となる場合があります。
- 保証期間後の修理について  
お買い上げ販売店または当社にご相談ください。修理によって使用できる場合は、ご要望により有料で修理させていただきます。

## 修理を依頼される時

- 「こんなときは」を確認していただき、それでも異常があるときは、ご使用を中止し、販売店または当社に製品と保証書をご持参のうえ、修理をご依頼ください。なお、製品修理以外の責任はご容赦ください。

## お薬ケースや専用キーなどを紛失したとき

- お薬ケースや専用キーなどを紛失した場合は、1個から販売しています。販売店または当社よりお求めください。

## アフターサービスについて

- ご不明な場合は、お買い上げの販売店または当社までお問い合わせください。

## お客様相談窓口



**0120-383-509**

(受付時間：午前9時～午後5時 土日休日除く)

ファクシミリでのお問い合わせ…0266-79-5597

メールでのお問い合わせ…[info@miyasaka-ind.com](mailto:info@miyasaka-ind.com)

# 仕様

品名	自動服薬支援機『コックンおくすりハウス』		
仕様	4棟式/朝・昼・夜・寝		
タイプ	シンプル	スタンダード (音声)	ハイクラス (音声・見守り)
品番	MOH-4	MOH-4S	MOH-4H
モード切替	○	○	○
鍵付き前カバー	○	○	○
音声呼びかけ	—	○	○
服薬お知らせランプ	—	○	○
Wi-Fi見守り	—	—	○
電源	単一アルカリ乾電池	単一アルカリ乾電池	単一アルカリ乾電池・ACアダプター
サイズ・重量	W300×D205×H340・4kg	W300×D205×H340・4.5kg	W300×D205×H340・5kg
材質	本体：ABS樹脂、スチール ケース：PP (ポリプロピレン)		

# 保証書

自動服薬支援機『コックンおくすりハウス』

品番	MOH-4 S・H	お買い上げ日	年 月 日
保証期間	お買い上げ日より <b>1年</b>	シリアル No.	
お客様	お名前	様	
	ご住所	〒 TEL ( )	
販売店	店名	印	
	住所	〒 TEL ( )	

## <保証規定>

- 次のような場合には、保証期間内でも有料修理になります。
  - 誤ったご使用、不注意、落下、不当な修理、分解、改造、天災、地変等による故障または損傷
  - ご使用上に生じる外観の変化
  - 本保証書に販売店およびお買い上げ年月日の記載がない場合、字句を書き換えた場合
  - 本保証書のご提示がない場合
  - 日本国内・外での転売による不具合
  - お薬（服薬支援）以外の目的で使用された場合の故障および損傷
- 有料修理の場合、修理品の運賃、修理部品代、技術料はお客様にてご負担いただきます。
- お買い上げ後1年間の保証期間内に、正常なご使用状態で故障した場合には本保証書をご持参、ご提示の上、お買い上げ店または当社にご依頼ください。無料で修理、調整いたします。
- 本書は、日本国内においてのみ有効です。
- 本書は、再発行いたしませんので紛失しないよう大切に保管してください。
- 安全上・ご使用上の注意を守らないことにより損害が生じた場合、当社は一切責任を負いません。
  - この保証書は本書に明示した期間、条件のもとにおいて無償修理をお約束するものです。したがって、この保証書によってお客様の法律上の権利を制限するものではありません。保証期間経過後の修理等についてご不明の場合は、当社までお問い合わせください。

## お客様の個人情報の利用目的

お客様にご記入いただいた保証書の控えは、保証期間内のサービス活動およびその後の安全点検活動並びに製品情報のご案内のために記載内容を利用させていただく場合がございますのでご了承ください。法令の定めのある場合を除き、事前の同意をいただくことなく、上記の目的には使用いたしません。

【製造・販売元】



株式会社 **ミヤサカ工業**

〒391-0012 長野県茅野市金沢5568-1  
TEL. 0266-79-7115 (代) FAX. 0266-79-5597

## お客様相談窓口



**0120-383-509**

[受付時間] 午前9時～午後5時 土日休日除く

FAX.0266-79-5597 E-mail.mskcg@po7.lcv.ne.jp