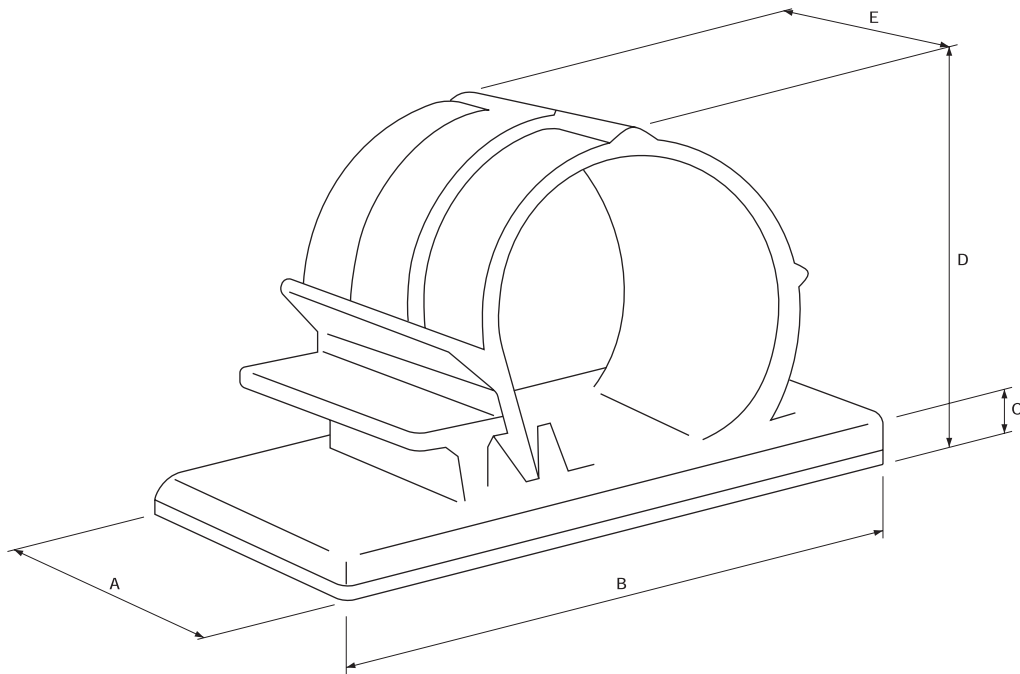


■エムケーブルクランプ 8-044-01~03

■外形寸法図



(単位：mm)

コード	A	B	C	D	E	最大束線径φ
01	20.5	17.5	2.0	13.4	8.5	φ 5.4
02	21.0	30.0	2.5	20.6	12.0	φ 10.0
03	30.0	40.0	3.0	31.4	18.0	φ 20.0