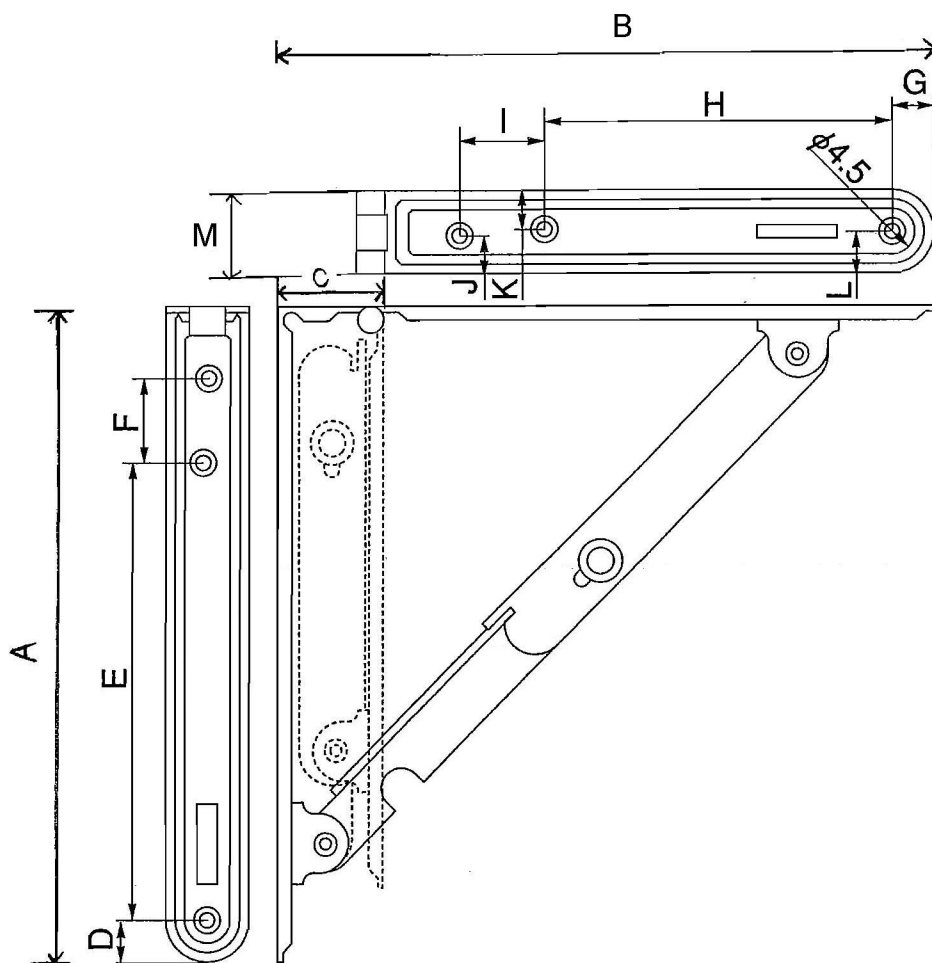


# 折りたたみ式棚受金具



材質 : 鋼板

仕上 : 白、茶 (EHが白、EGが茶)

付属 : 以下2品番以外 丸皿木ネジ(ユニクロ) M3.8×16 = 6本, M3.8×20 = 6本

EA951EG-150とEH-150 丸皿木ネジ(ユニクロ) M3.8×16 = 4本, M3.8×20 = 6本

耐荷重 : 耐荷重は、2本当たりの数値です。

また、壁面への取付方法、取付ピッチによっても変わってくる事が有ります。

※A~Mまでの単位 : mm

品番	長さ	A	B	C	幅	D	E	F	G	H	I	J	K	L	M	耐荷重	重さ(1本)
EA951EG-400 EA951EH-400	400mm	406	406	40	28	14	306	40	14	269	40	13	13	14	28	40kg	586g
EA951EG-300 EA951EH-300	300mm	305	305	40	28	14	205	40	14	168	40	13	13	14	28	40kg	457g
EA951EG-200 EA951EH-200	200mm	204	204	34	25	12.5	133	26	12.5	109	26	11.5	11.5	12.5	25	40kg	215g
EA951EG-150 EA951EH-150	150mm	150	150	30	21	10.5	95	26	10.5	95	×	10.5	×	10.5	21	40kg	129g