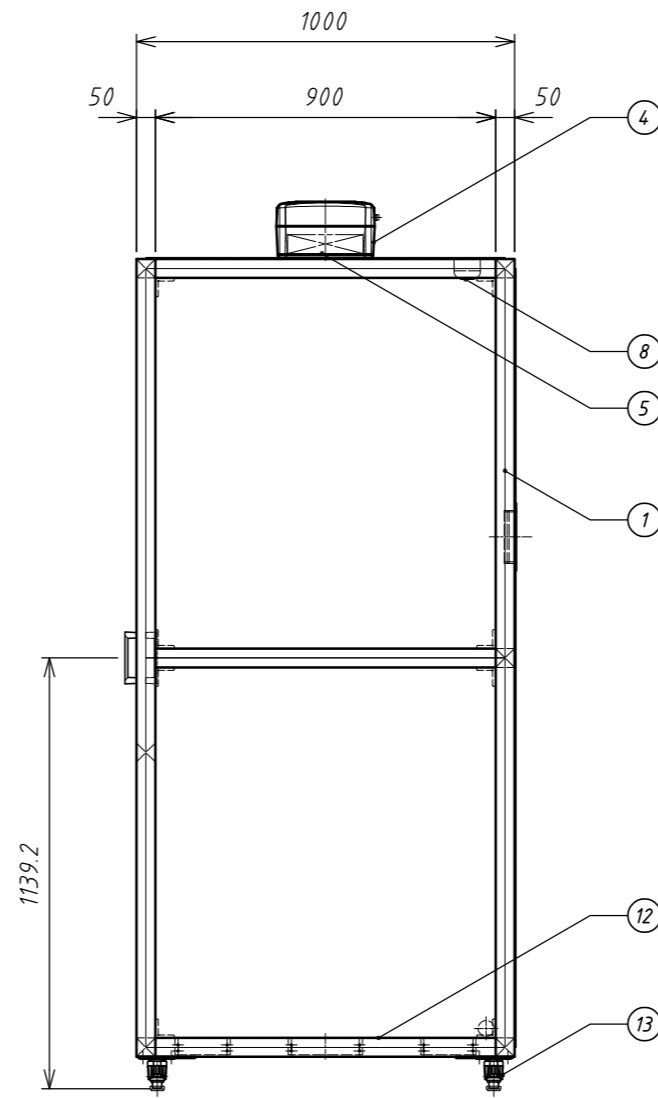
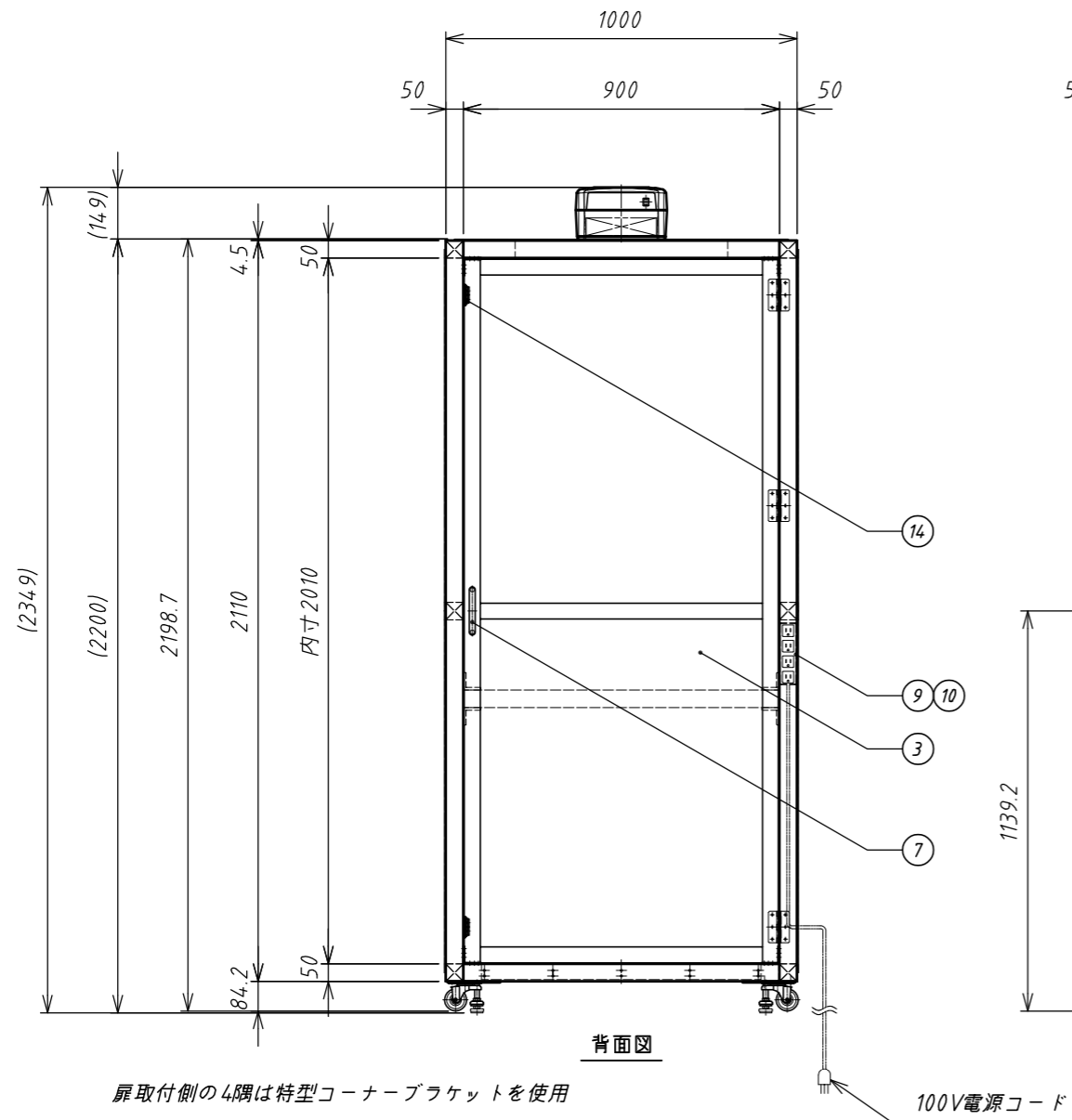
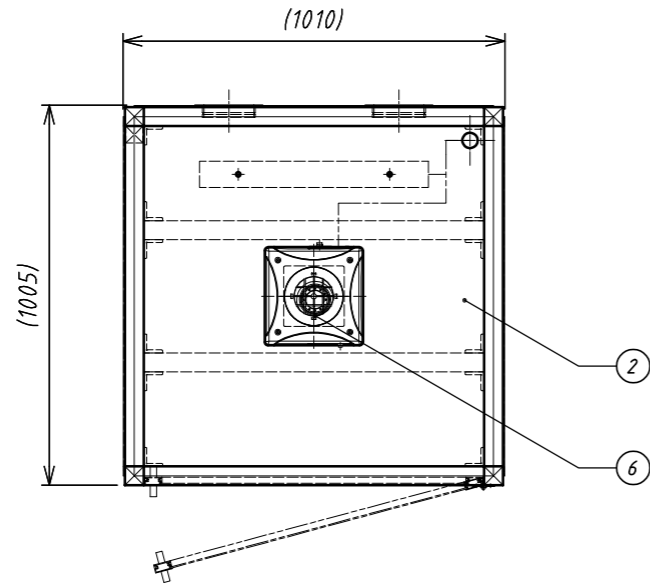


\*付属品：無菌手袋 1双、手袋固定リング 2ヶ  
ケーブルクランプ 10個



番号	名称	数	仕様
①	アルミフレーム		□50フレーム アルマイト仕上げ
②	正面パネル		上部：エンビ 透明 下部：アルミ複合板 シルバー
	天面/側面		アルミ複合板 シルバー
③	片開き扉(背面)	1	アルミフレーム/アルミ複合板 シルバー
④	クリーンユニット (ピュアスペース01)	1	外装：ABS樹脂成型品 電源AC100V 50/60Hz 処理風量：1m <sup>3</sup> /min 吹出風速：約0.5m/s
⑤	抗菌・防臭 HEPAフィルタ	1	サイズ：200×200×50 集塵効率：0.3μm粒子 99.97%以上
⑥	プレフィルタ	1	不織布 黒
⑦	取手	2	
⑧	照明	1	LED (蛍光灯20W×1灯相当)
⑨	サービスコンセント	1	4ツ口コンセント (AC100V×15A)
⑩	照明スイッチ		サービスコンセントスイッチ利用
⑪	グローブホルダー	2	ABS樹脂 φ140
⑫	底板	1	SUS-304
⑬	アジャスター付キャスター	4	ナイロン車 φ63
⑭	マグネットキャッチ	2	C-92-1

