

錠剤を一度にらくらく取り出し！

NEW

錠剤除包器

navis
オリジナル

360°
画像

動画

ここがイチオシ！

◆ 操作が簡単！

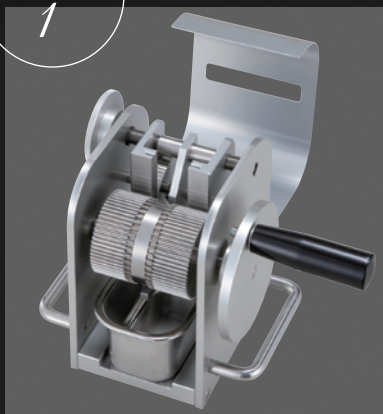
ガイドをシートの幅に合わせてハンドルを回すことで、錠剤を2列同時に押し出すことができます。

◆ コンパクト & 安定感！

コンパクトで置く場所を選びません。また程よい本体重量により、ぐらつきにくく安定して作業することができます。



Point
1



カバーを開けることで、ギア部分まで簡単にお手入れすることができます。

Point
2



取り出したい錠剤のシートサイズに合わせて使うことができます。

Point
3



ハンドルを回すだけで、シートから一度に錠剤を取り出すことが可能です。

品番	型番	幅×奥行×高さ(mm)	重量(kg)	価格(税抜)	照会No.
7-917-01	TS-H	250×150×190(取っ手含む)	約4	¥112,000	600

【仕様】●材質：本体/ステンレス(SUS304)・アルミニウム、バット/ステンレス(SUS304)
●対応シート幅：36～68mm ●対応錠剤幅：21～55mm ●付属品：ステンレス製バット



AXEL

アズワン株式会社

商品の内容に関するお問い合わせ対応窓口

カスタマー相談センター

URL <https://help.as-1.co.jp/q> (24時間受付)

TEL 0120-711-875 (ユーザー様用)

電話受付時間：午前9時～午後5時30分(土・日・祝日及び弊社休業日は除く)

◎価格・納期については変動する場合がございます。最新情報はAXELをご覧ください。

■ご用命は信頼ある代理店へ