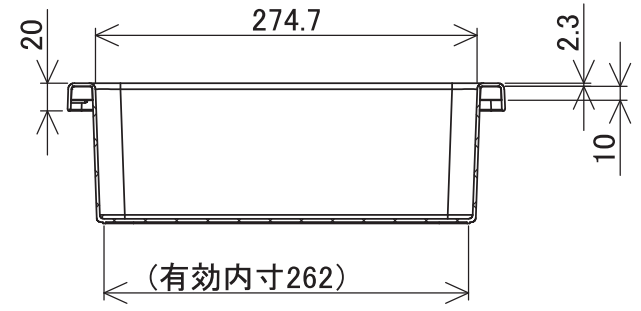
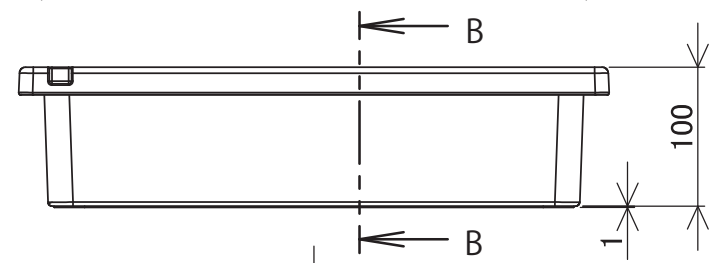
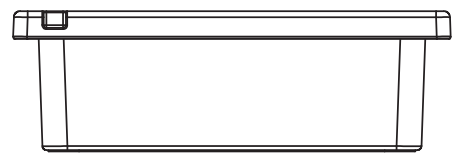
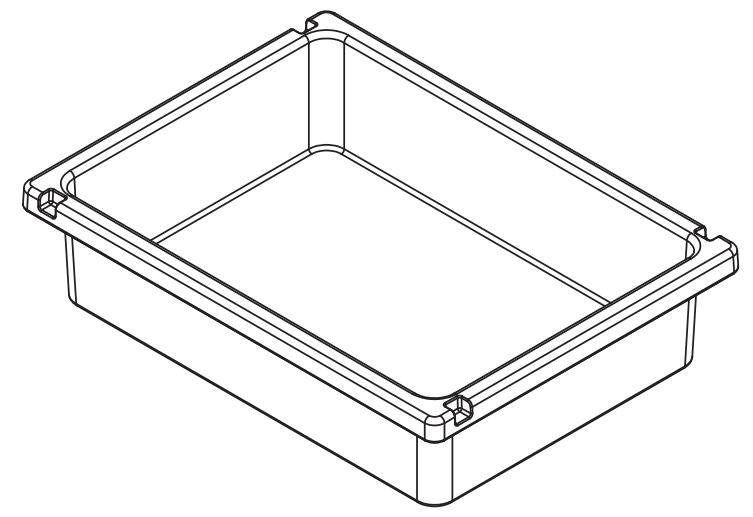
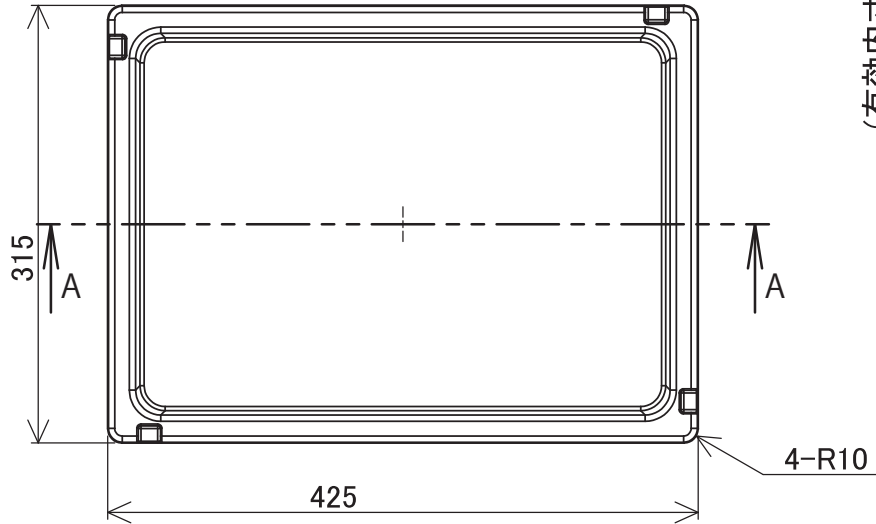


断面图 A-A

(有效内寸97.7)



断面图 B-B

