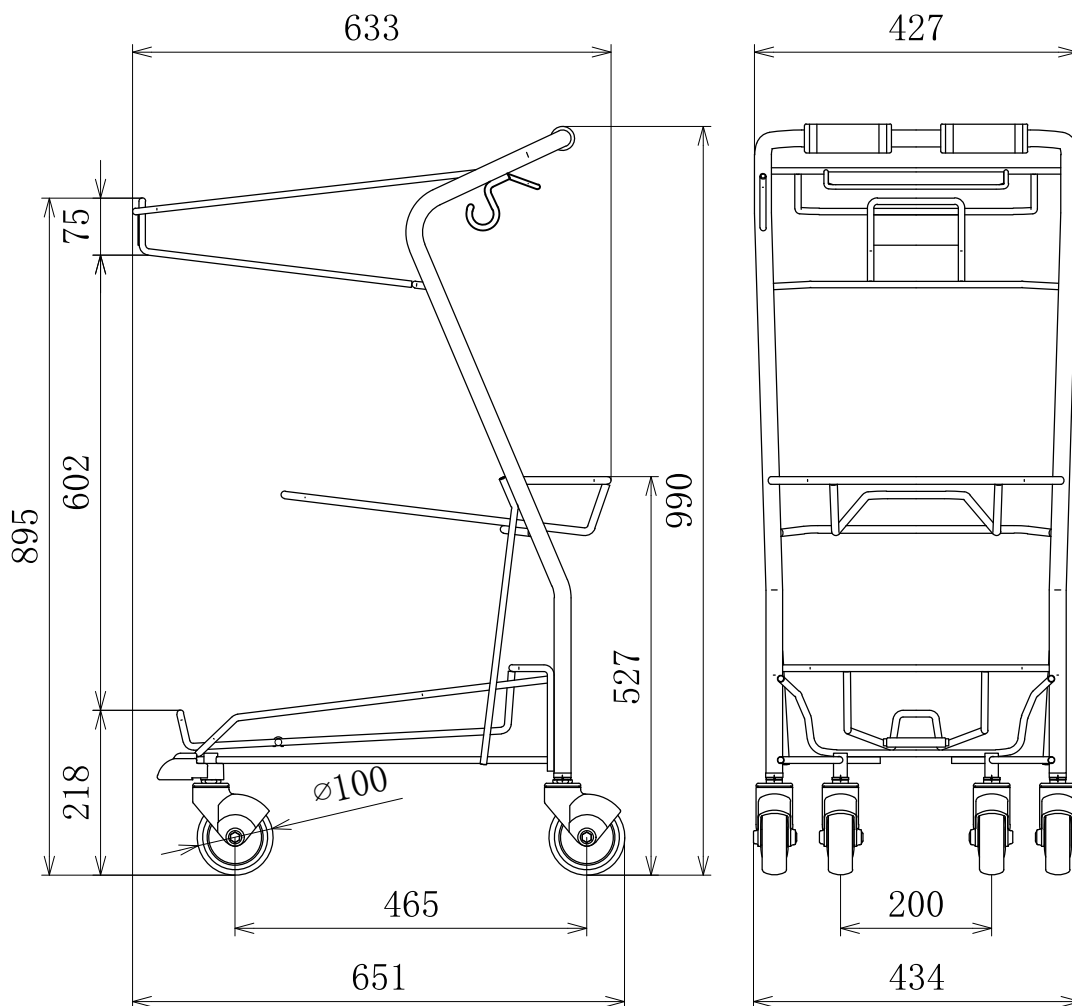


品番 : 7-7512-01 3段バスケットカートYM-C3  
本体最大寸法 : D651×W434×H990(mm)  
本体重量 : 9.1 (kg)  
キャスター寸法 : (直径)100mm  
ネスティング幅 : 132(mm)  
本体材質 : スチール  
表面処理 : PPコーティング



(第三角法)