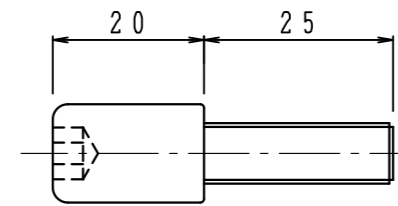
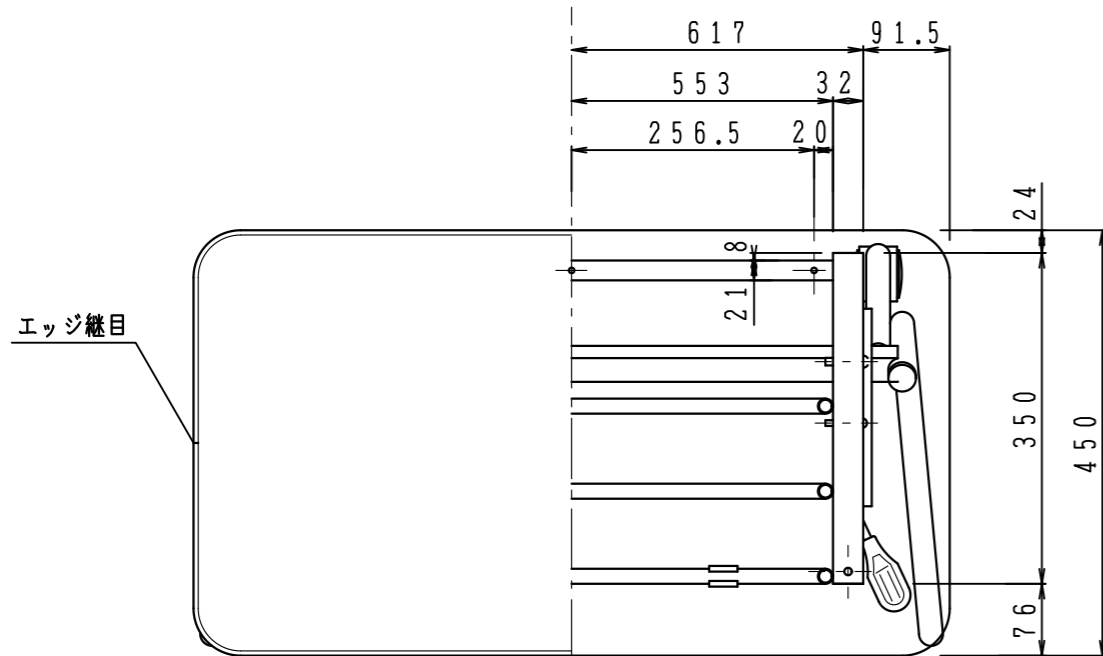


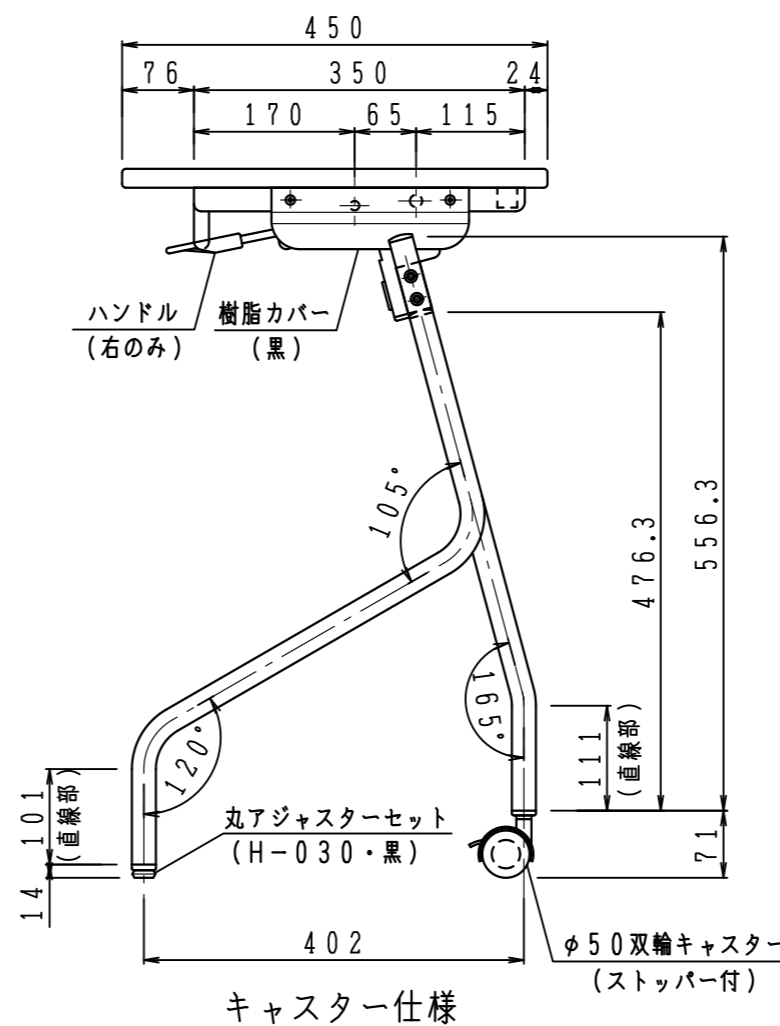
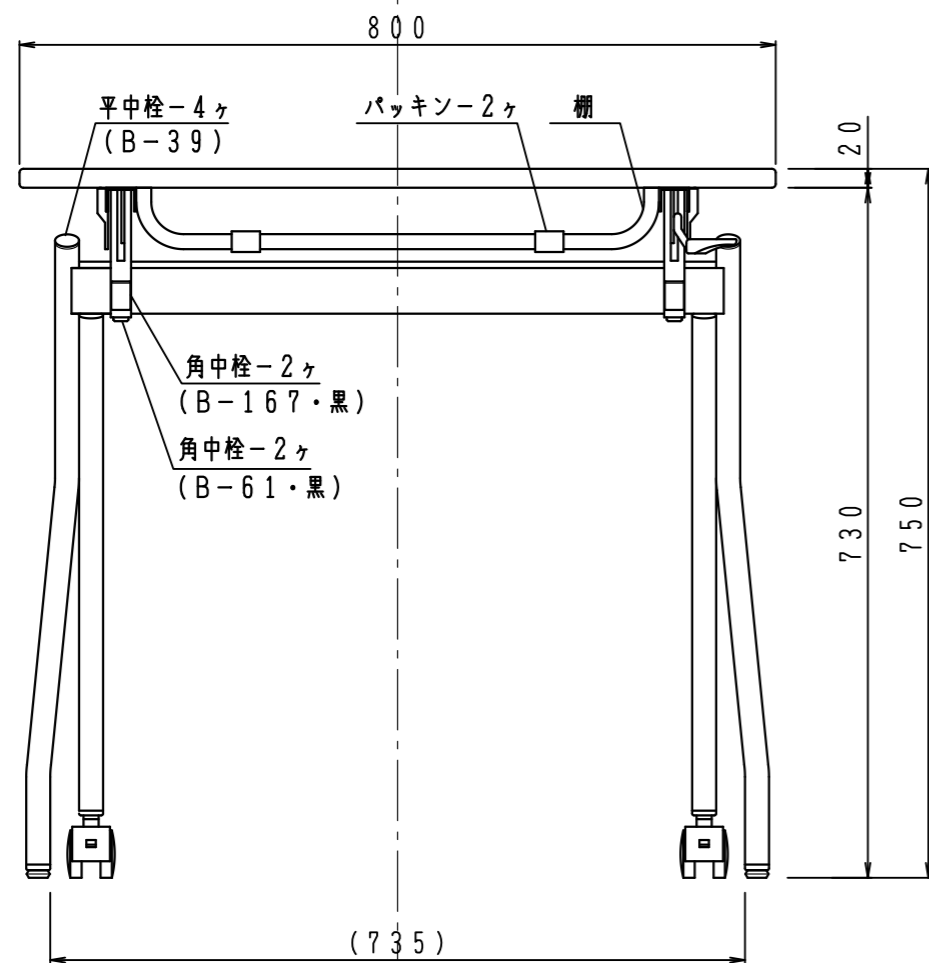
品番	型番	メラミン化粧板
7-6825-01	ホワイト	BW-7002U
7-6825-02	ブルー	K-6617KN
7-6825-03	ピンク	K-6523KN
7-6825-04	ウッディ	BYV-5767U

7-6825-01~04

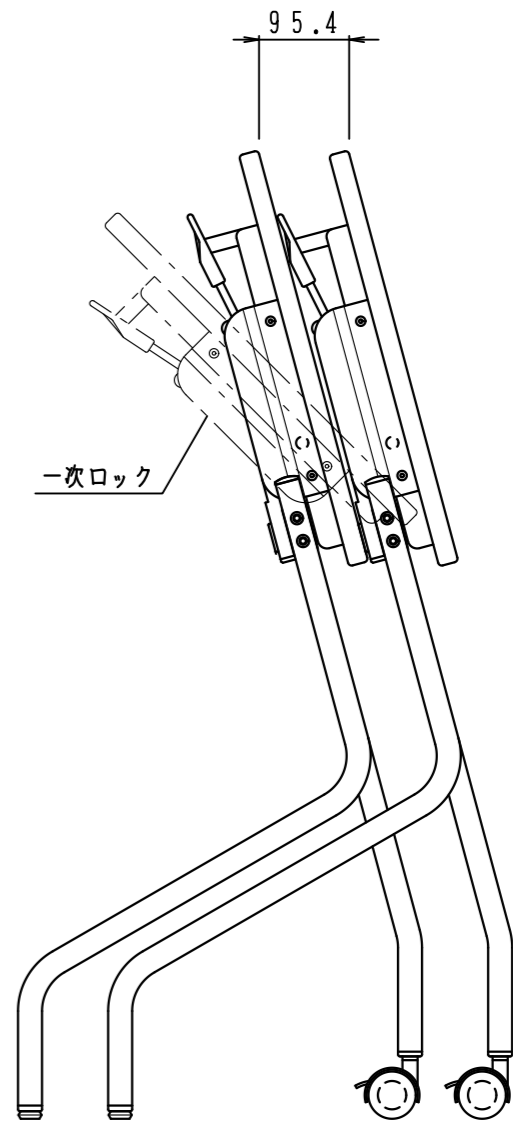
部番	部品名	数量	材質	仕上げ	備考
	天板		メラミン化粧板貼り		
	脚		STKM	ホワイト色	粉体塗装
	組立ネジ	4	M8 x 25六角穴付き	特殊ボルト	同梱部品
	六角棒スパナ	1			同梱部品
	天板取付ビス	2	φ4.5 x 20	トラスタッピング	ユニクロ
		3	φ4.5 x 38	皿木ネジ	ユニクロ



組立ネジ (六角穴付き特殊ボルト)



キャスター仕様



折りたたみ時形態

変更訂正事項	特記事項	承認日:	作成日: 19.09.04	名称	折りたたみ採血台	図面番号
承認		承認	検図	設計	製図	図面名称
						製品図
						縮尺 1/8