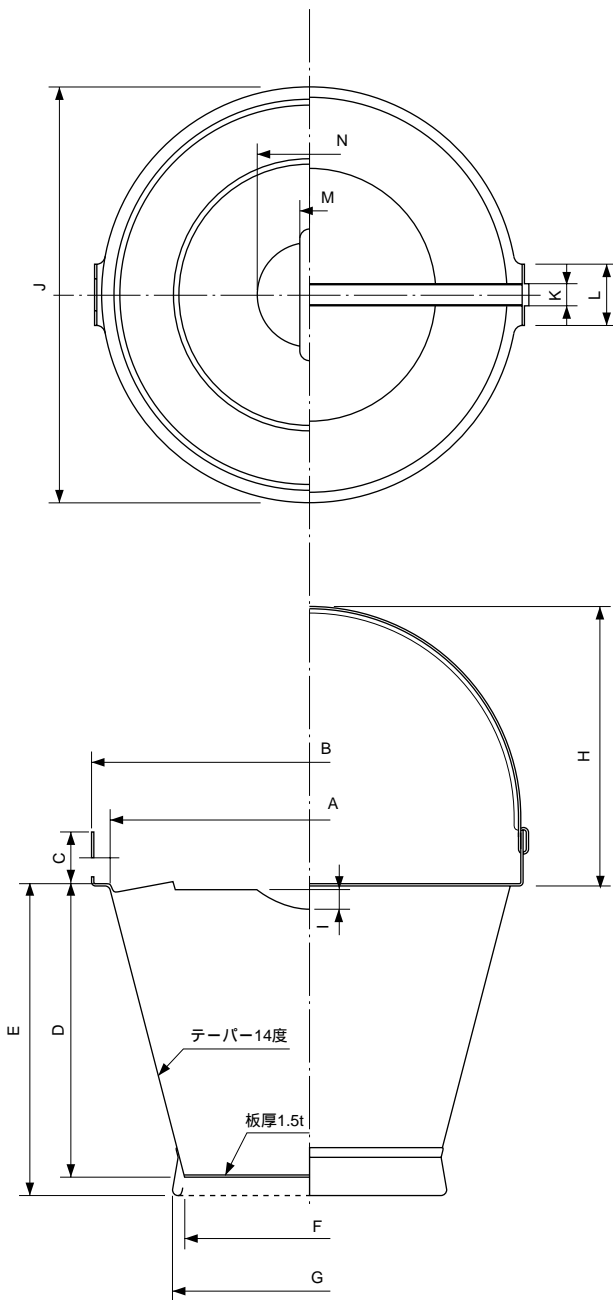


バケツ

7-5006-01 ~ 04

外形寸法図



寸法表

(単位 : mm)

容量	A	B	C	D	E	F	G	H	I	J	K	L	M	N
10 ℓ	290±1	316	40	215±2	230±2	185	195	180±2	14	303	17	45	12	77
14 ℓ	312±1	342	40	260±2	270±2	185	195	180±2	14	327	17	45	12	77