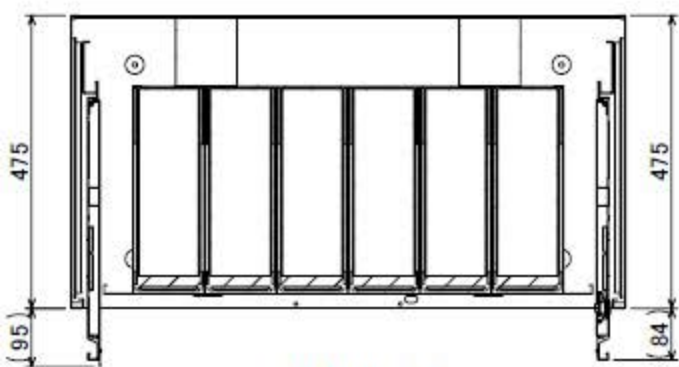
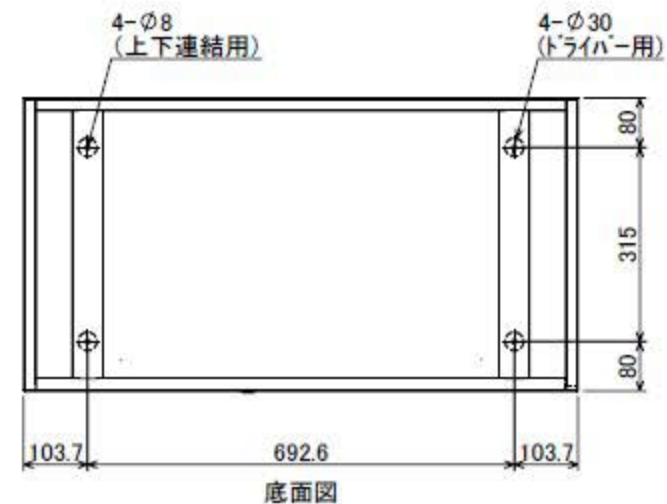
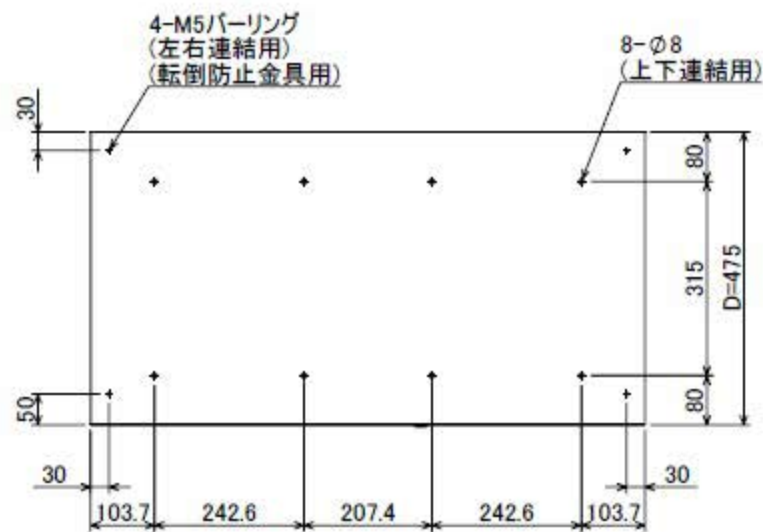


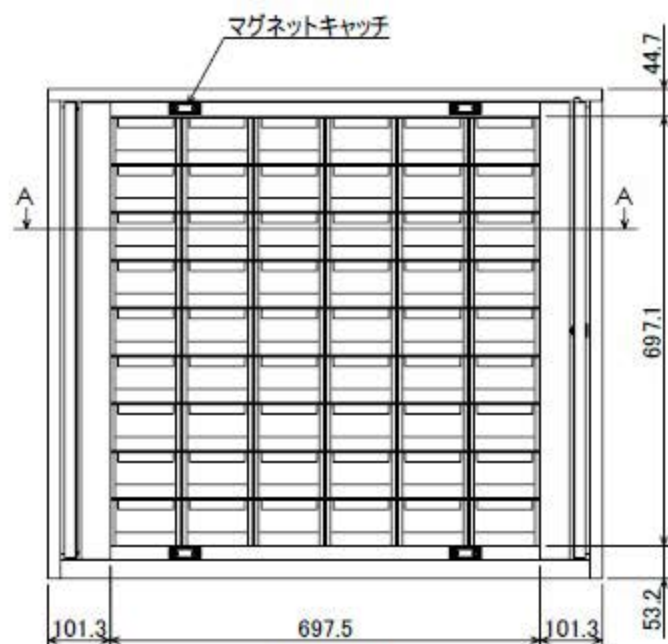
7-4583-02



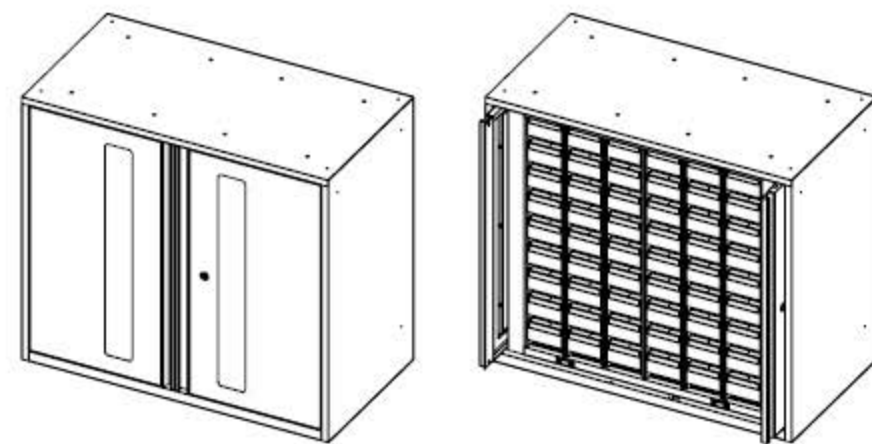
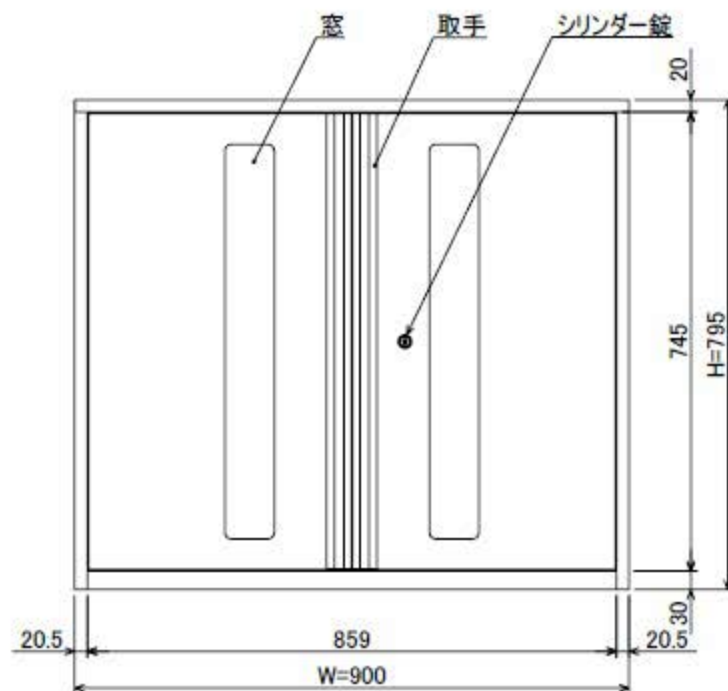
断面図 A-A



底面図



扉OPEN図



樹脂トレイ (WB-8) 54個
(S=1/10)