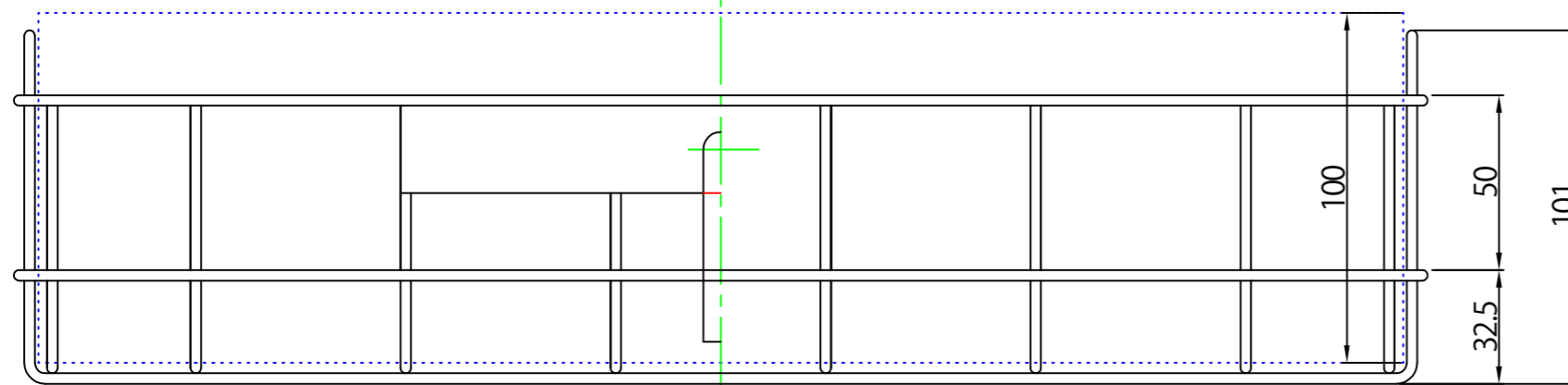


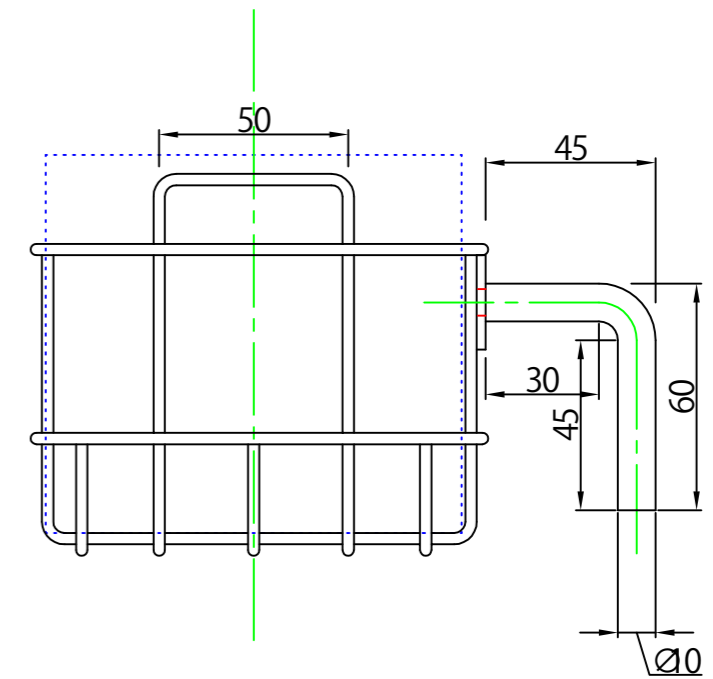
底面図

上面図



背面図

正面図



3	フック	SS400	1	φ 10 PEコーティング
2	取付板	SPCC	1	≒ 2 3 PEコーティング
1	線材	SWRM 10	7	φ 3. 0 PEコーティング
番号	名称	材質	数量	備考
名称	マルチホルダー／カートクランプ		型式	7-4571-17
得意先名	様	作成年月日	2018年 11月 05日	
	尺度 1/2	作成者		承認