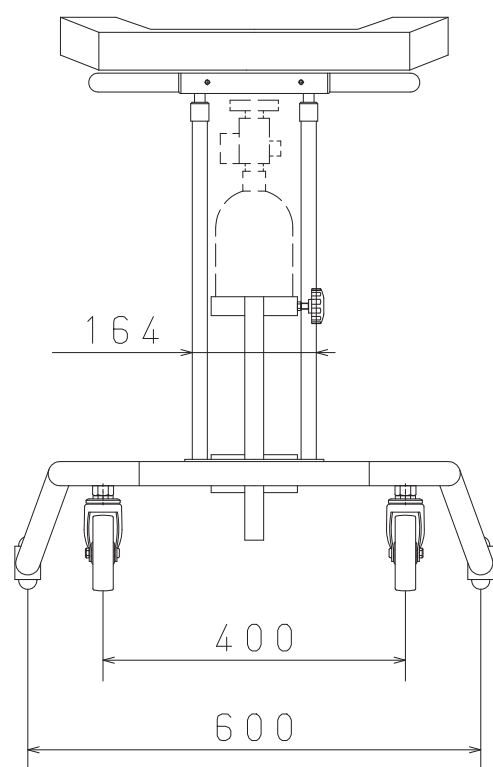
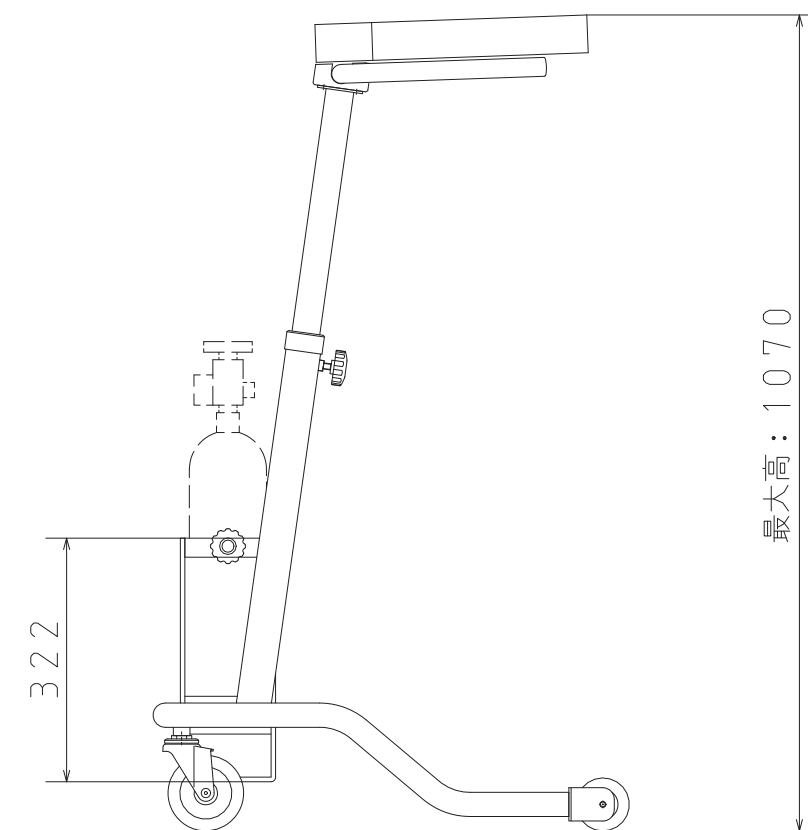
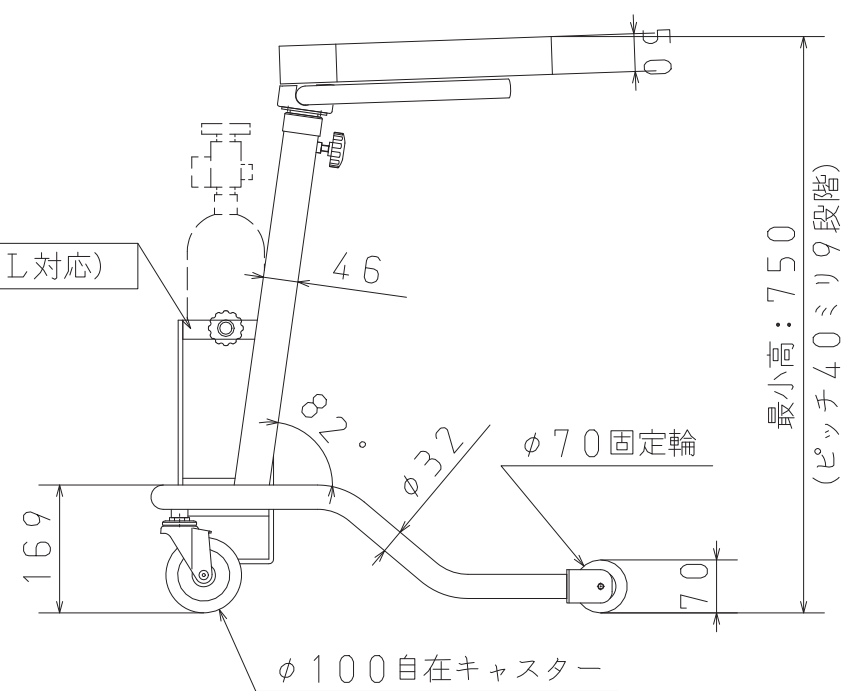


製品仕様	
本体	スチール製 塗装仕上げ
マット部	ウレタン製 人工合皮カバー



ポンベスタンド
(300・500L対応)



品名	らくらくあるくん低床型 ポンベ架け付	尺度	投影法	設計	製図	承認
品番		1:10	第三角法			
日付	2016/12/27					