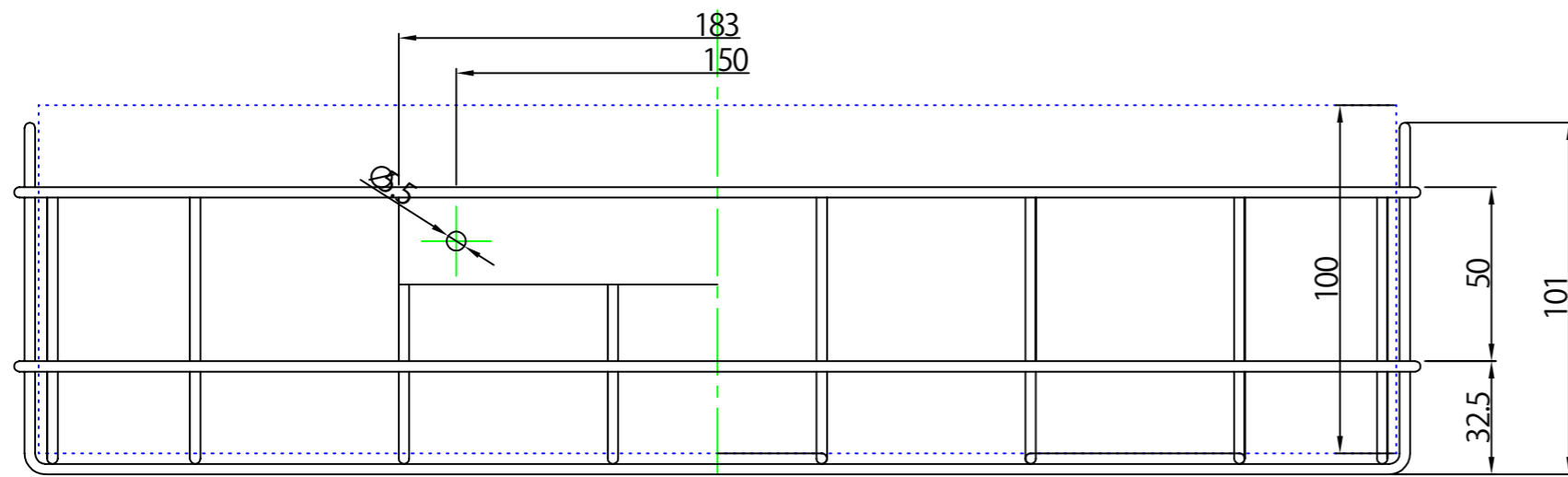


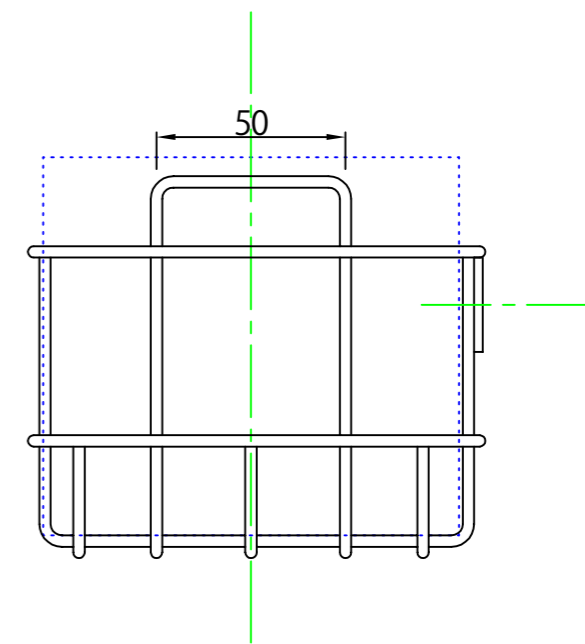
底面図

上面図



背面図

正面図



2	取付板	SPCC	1	≠2.3 PEコーティング
1	線材		7	φ3.0 PEコーティング
番号	名称	材質	数量	備考
名称	マルチホルダー/ネジ		型式	7-3598-11
得意先名			作成年月日	2018年11月05日
		尺度 1/2	作成者	承認