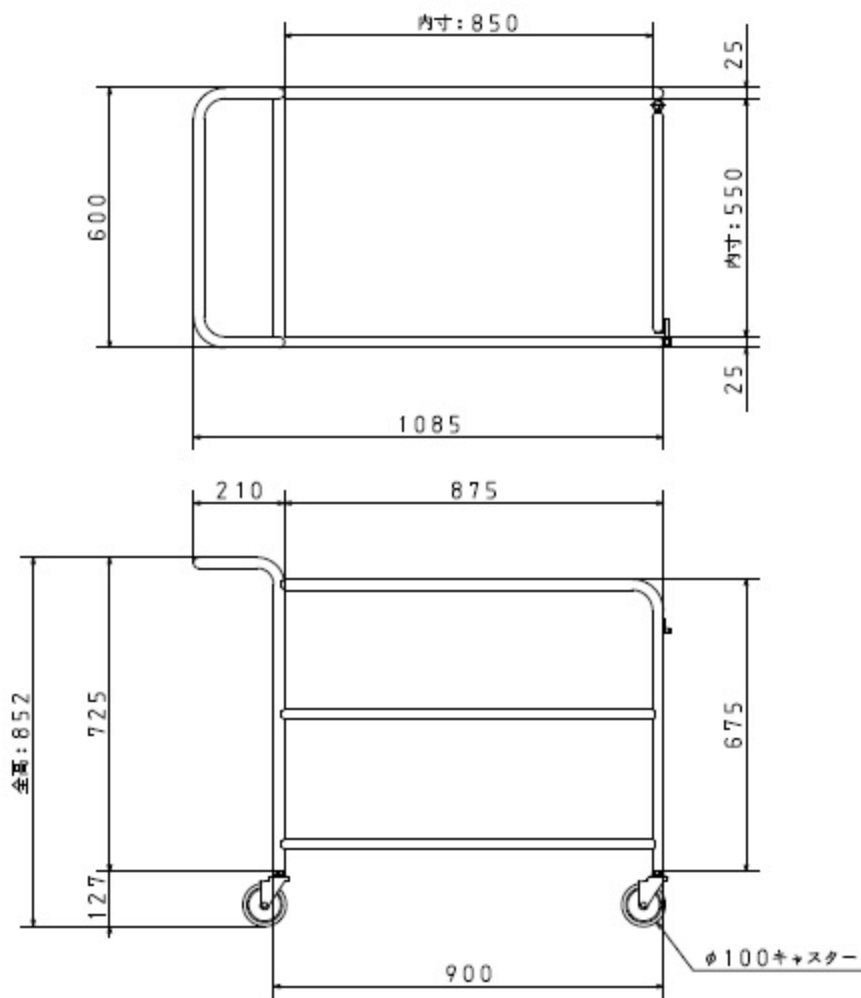
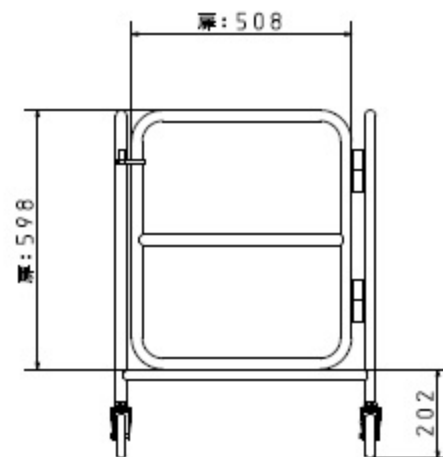
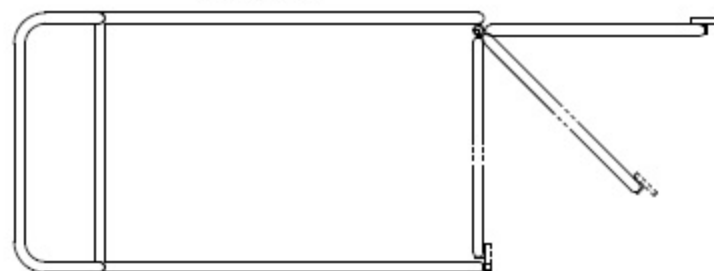


製品仕様

材質	スチール製・塗装仕上
重量	21kg (本体) 1.5kg (袋)



扉部開閉可能



品名	リネンカート	尺度	投影法	縮尺	基図	並取
		1:10	第三角法			
品番	7-3447-01.02.03					
日付						