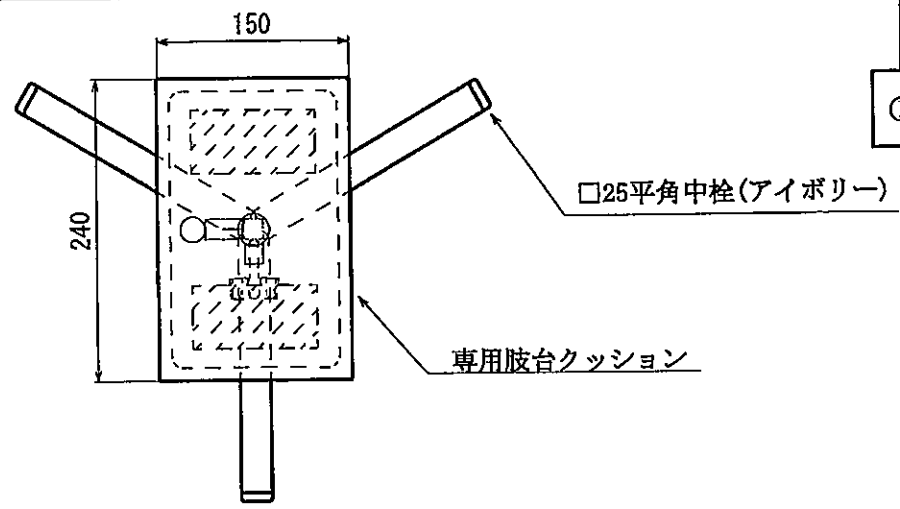


品番	TB-512-01(02)	縫製	ファスナー縫製
製品名	R(F)型上肢台		

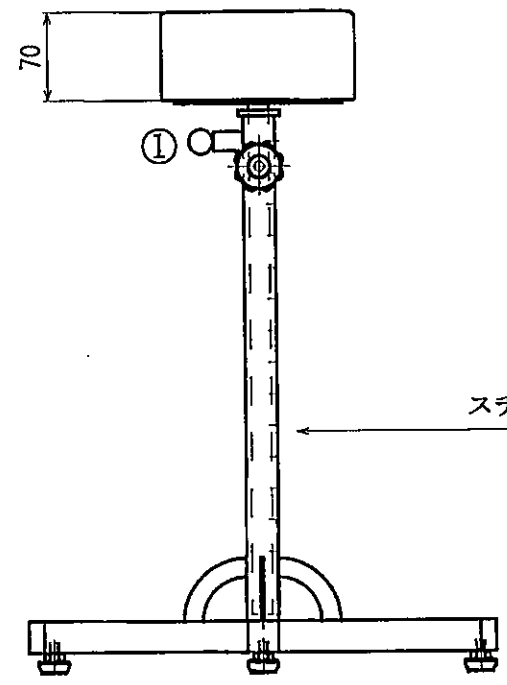
配布先：保存用 スチール部・木工部・レザー部 縫製部・出荷部・物流部
① 部材寸法の変更 変更日：H23.03.07



7-3164-01~18  
7-3165-01~18

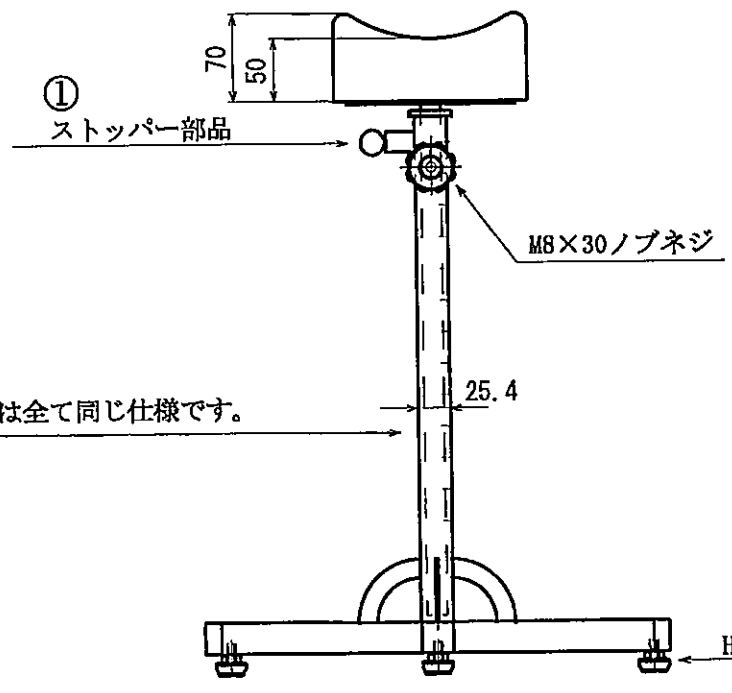
**F型上肢台**

肢台クッション  
フラットタイプ



**R型上肢台**

肢台クッション  
アールタイプ



スチール部分は全て同じ仕様です。

H-101F20 φ35.5アジャスター