




調剤什器 MDSシリーズ 組立説明書

製品の組み立てや取り付けは、この組立説明書をよくお読みになり、正しく美しく仕上げてくださ

組み立ては組立設置担当者様が行なってください。
専門知識のない方が組み立てをされますと不具合の原因になる事があります。

この組立説明書に記載した注意事項は、安全に関する重要な内容を示しています。人身事故や財産上の損害を未然に防止するため、次のような絵表示をしています。

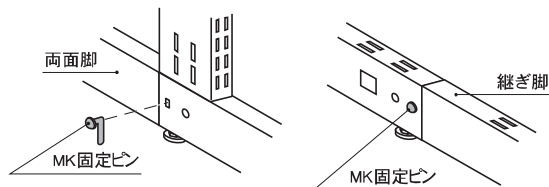
絵表示	内容	絵表示	内容
 注意	この表示を無視して誤った取り扱いをすると、使用者などが負傷するおそれや、物的損害の発生が予想されることを示します。		「必ず行なっていただくこと」を示します。
			「してはいけないこと」を示します。

目 次

1. 組み立て上の注意	P. 2
2. 設置上の注意	P. 2
3. 組み立て順序／基本体	P. 3～4
4. 組み立て順序／ステージ	P. 5～9
5. 組み立て順序／床板付天板	P. 10
6. 組み立て順序／上部ユニット (錠剤台・外用薬台)	P. 11
7. 組み立て順序／上部ユニット (散薬台・水剤台)	P. 12～13
8. 組み立て順序／シャッター付上部ユニット	P. 14～15
9. 組み立て順序／水剤台シンクセット	P. 16～17
10. 組み立て順序／コーナー台	P. 18～21
11. 組み立て順序／昇降式ストック棚	P. 22～25
12. 組み立て順序／作業ステージ	P. 26
13. 組み立て順序／横引きシャッター薬歴棚	P. 27

1 組み立て上の注意

- ❗ 上下連結の爪の叩き込みを確実に行ってください。製品が分解、落下するおそれがあります。
- ❗ 固定ピンの差し込み、ねじ止めを確実に行ってください。製品が分解、転倒、落下するおそれがあります。



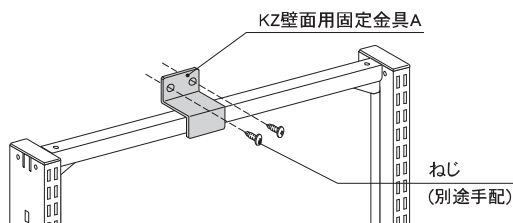
- ❗ 柱同士が水平に揃うようにアジャスター調整を行なってください。製品が分解、転倒、落下するおそれがあります。アジャスターの長さが足りない場合は、板などを敷いて調整してください。
- ⊖ 製品の上に上がったり、ぶら下がったりしないでください。製品が分解、転倒、落下するおそれがあります。



- ⊖ 金づちなどの硬いもので組み立てを行わないでください。製品の表面仕上げが傷つき、錆びの原因となるおそれがあります。当て木をするか、プラスチックハンマーなどを使用してください。

2 設置上の注意

- ❗ 転倒防止金具の取り付けを確実に行ってください。製品が転倒するおそれがあります。

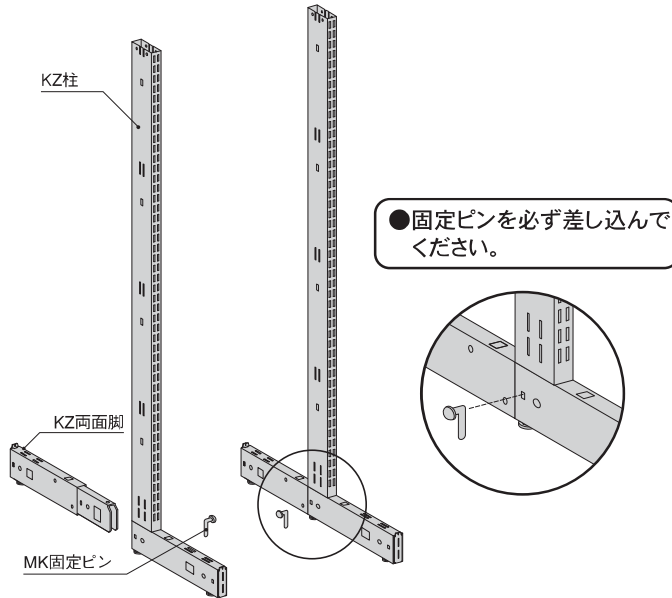


- ❗ 可動部品を有する製品は、設置後必ず可動確認を行なってください。
- ❗ 昇降ストック棚を使用の際は、壁面固定を必ず行ってください。製品が転倒するおそれがあります。
- ⊖ 組立完成後の製品を無理に動かさないでください。製品が分解、落下、破損するおそれがあります。
- ⊖ 製品を改造しないでください。製品が破損するおそれがあります。
- ⊖ 屋外などの湿気のある場所に放置しないでください。製品が錆び、落下、破損するおそれがあります。
- ⊖ シンナー・ベンジンなどの有機溶剤や、たわし・ブラシなどの硬いもので清掃しないでください。製品の表面仕上げが傷つき、錆びの原因となるおそれがあります。

❶ コーナー部を先に組み立ててください。P.16参照

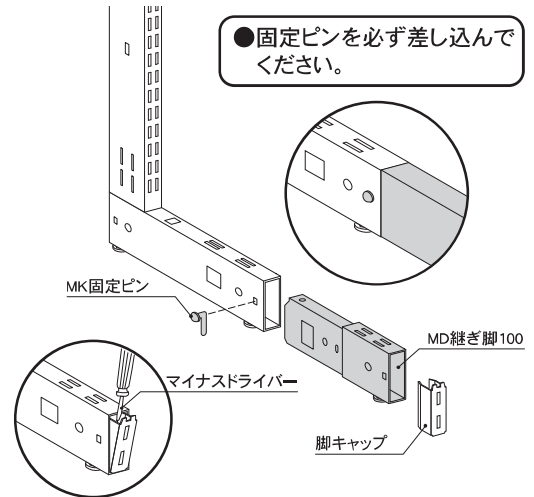
1. <両面仕様の場合>

- ① 両面脚を柱に差し込みます。
- ② 固定ピンを柱に差し込みます。

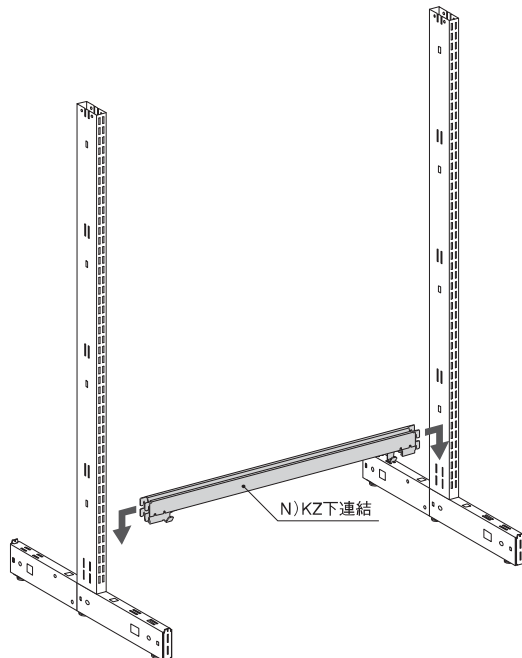


<D600の場合>

- ① 柱の脚キャップを抜き取ります。
- ② MD継ぎ柱100を柱に差し込みます。
- ③ 固定ピンを柱に差し込みます。
- ④ 脚キャップを継ぎ脚に叩き込みます。

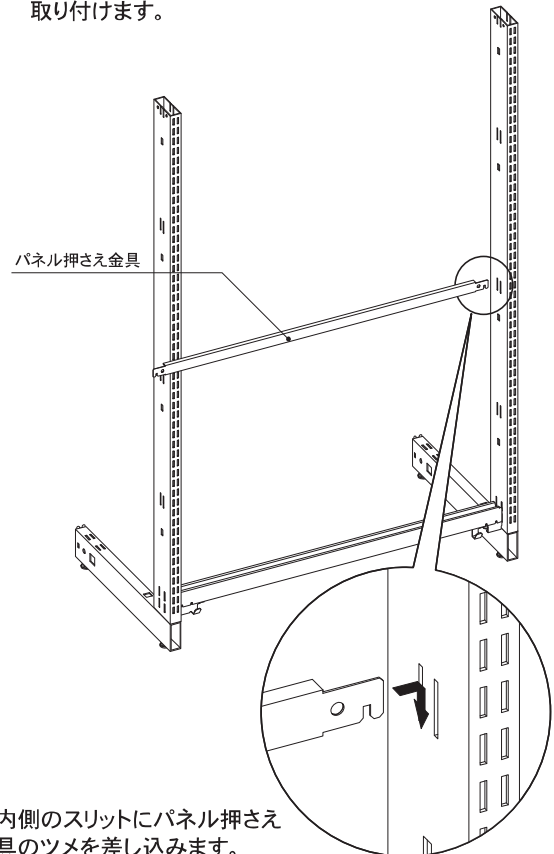


2. 下連結を柱に叩き込みます。

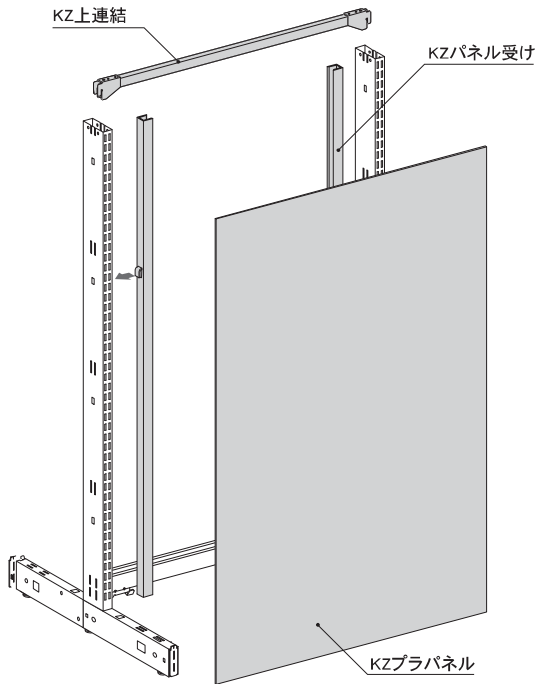


3. <片面仕様の場合>

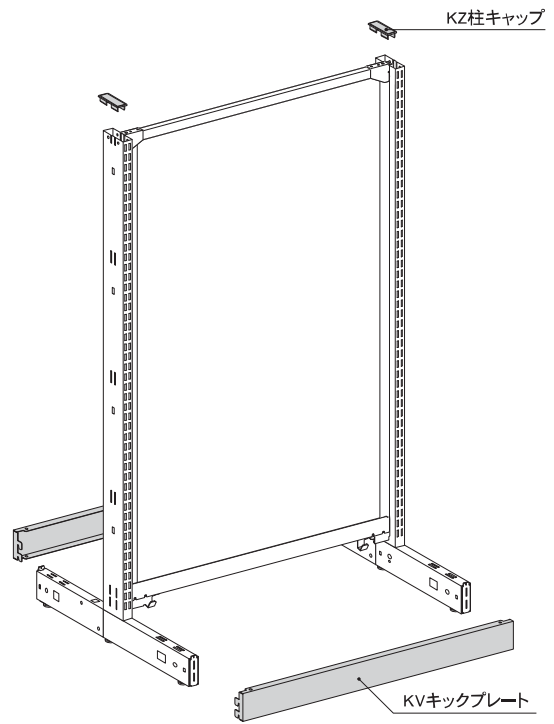
片面で使用する場合は、背面側にパネル押さえ金具を取り付けます。



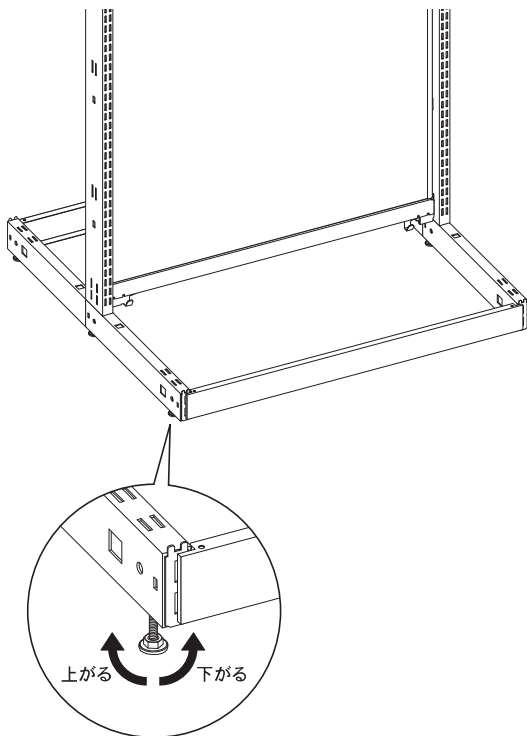
4. ①パネル受けを柱に引っ掛けます。
 ②パネルをパネル受けに差し込みます。
 ③上連結を柱に叩き込みます。



5. ①キックプレートを柱に引っ掛けます。
 ②柱キャップを柱に叩き込みます。

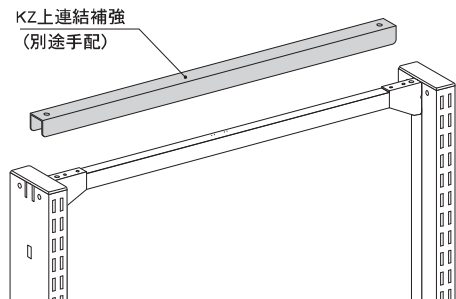


6. 柱同士が水平に揃うように、アジャスターを調整します。

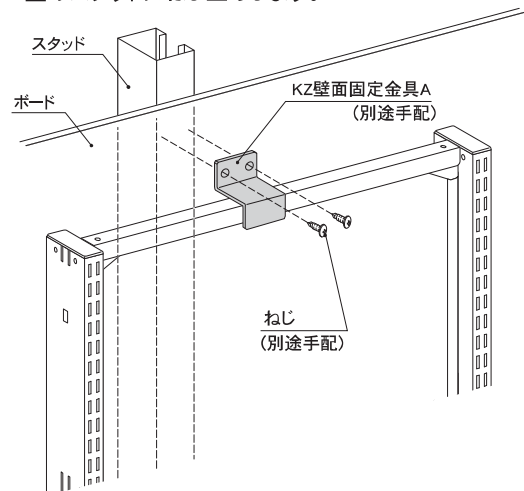


7. 壁面固定金具の取り付けを確実にこなします。

- ①上連結に上連結補強をのせます。

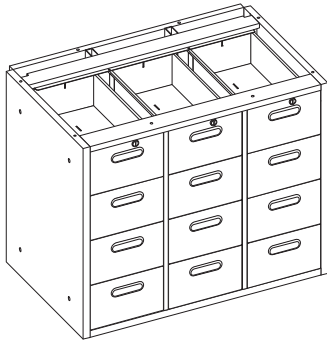


- ②上連結補強に壁面固定金具Aをのせ、壁のスタッドにねじ止めします。

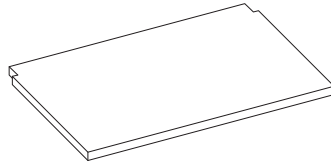


■ MDSステージセット

- MDSステージ本体
・組立連結ねじ同梱

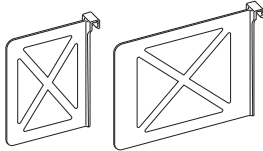


- MDSステージ天板

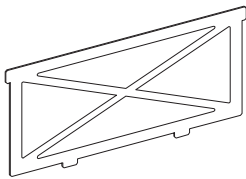


【引出しステージB・C付属品】

- MDS引出しスライド仕切板

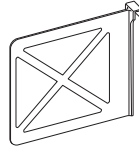


- MDS引出し縦仕切板

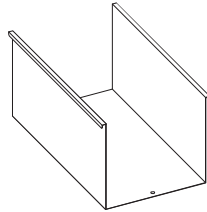


【引出しステージC W600付属品】

- MDS引出しスライド仕切板C W600



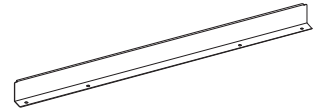
- MDS引出しC W600用縦仕切



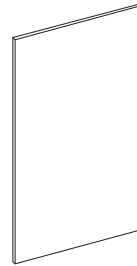
※入数は仕様によって異なります。

■ MDSステージセット オプション

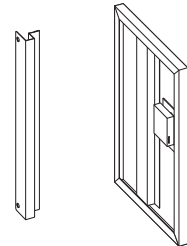
- MD天板背面こぼれ止め



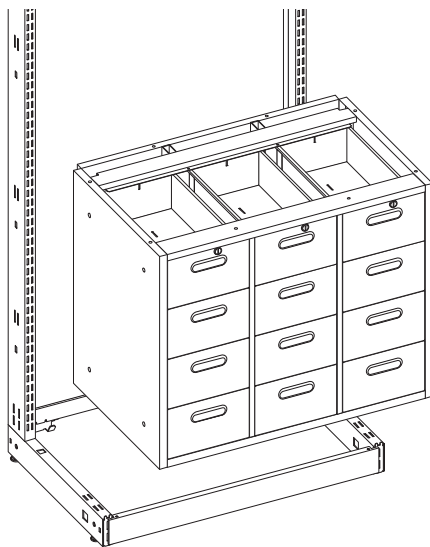
- MDSステージ用エンドパネル



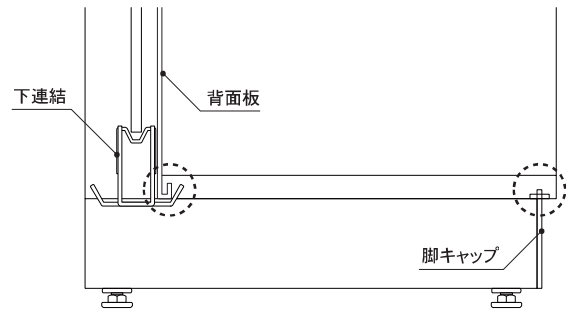
- MDS麻薬保管庫二重扉
(小)・(大)セット



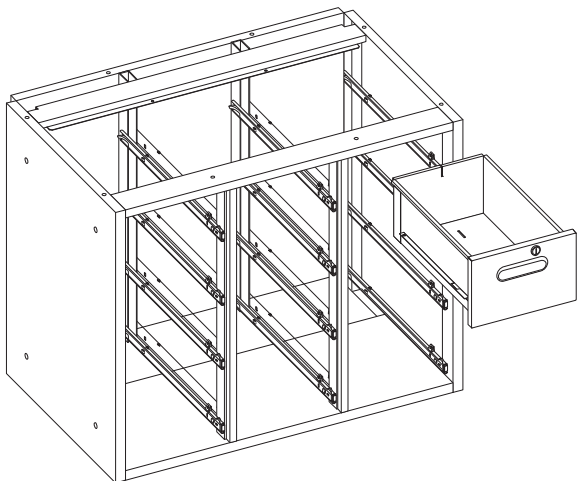
1. ステージを基本体の脚にのせます。



柱の脚キャップの突起部をステージ前面下部の孔にはめ込み、背面板を下連結のツメ部に引っ掛けるようにのせます。



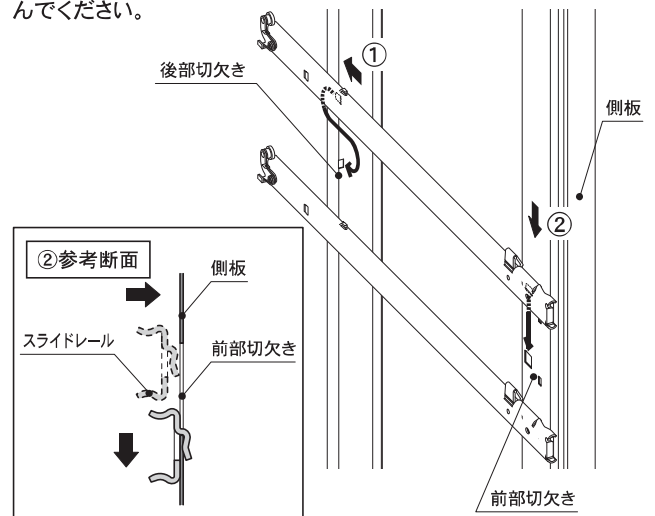
2. ステージ本体に付いている引出し及び麻薬保管庫を全て取り外します。



■スライドレールの取り付け方

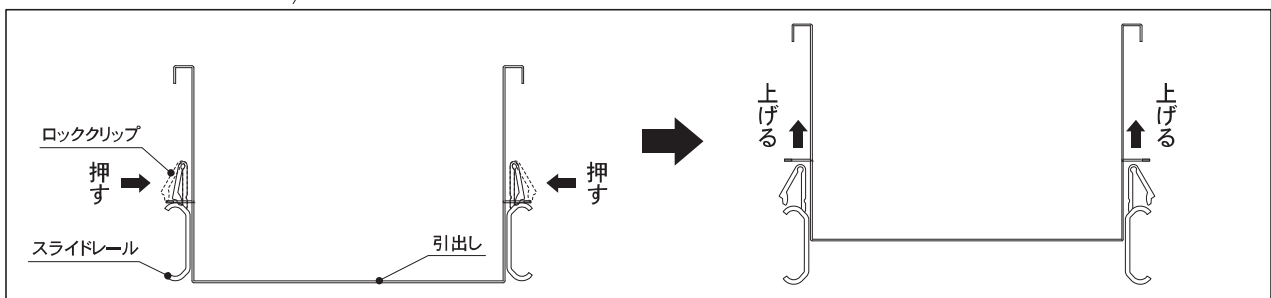
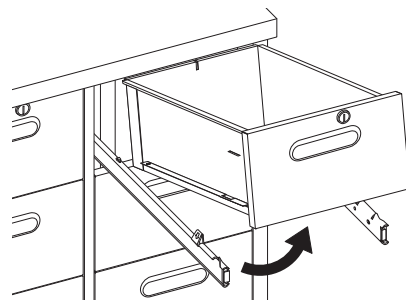
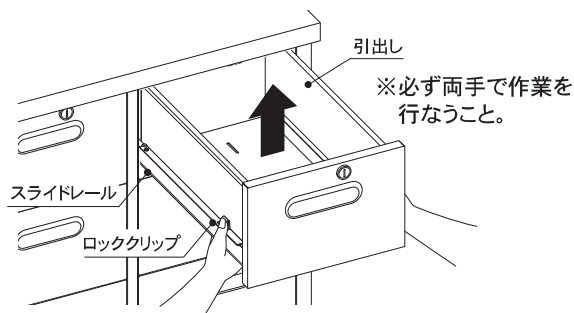
※必要に応じてスライドレールを外してください。

- ①スライドレールの後部爪を、側板後部切欠きに差し込んでください。
- ②スライドレールの前部爪を、側板前部切欠きに軽く叩き込んでください。



■引出しの取り外し方

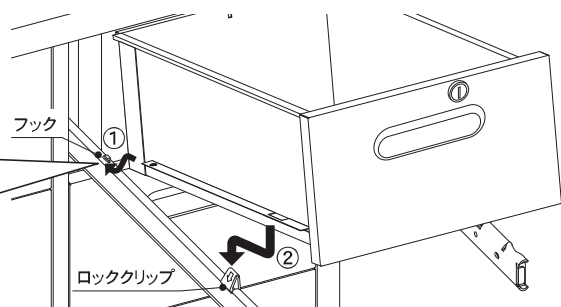
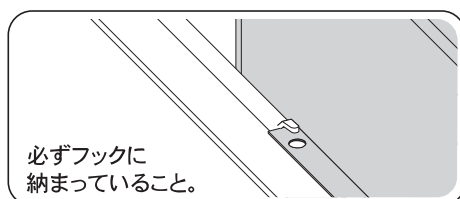
1. 引出しを全開にした状態でスライドレールのロッククリップを両サイドから親指で押し、そのまま引出しを上を持ち上げます。



■引出しの取り付け方

1. スライドレールを最大にのばした状態にし、引出しをスライドレールにのせ、スライドレール後部のフックに当たるまで後方へずらします。

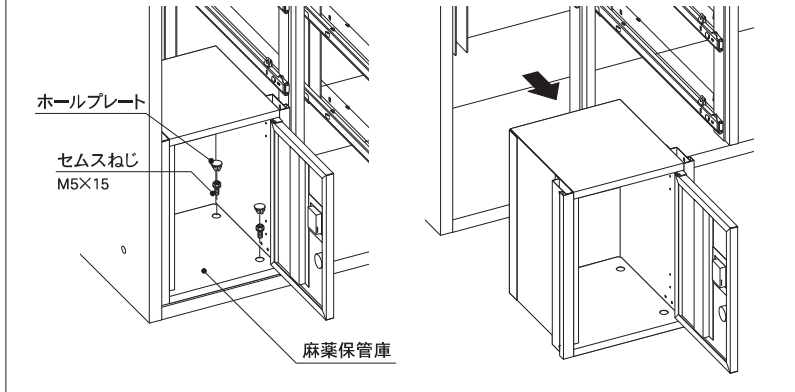
2. 引出しの角孔を、スライドレールのロッククリップに通して、パチンと音がするまで降ろします。



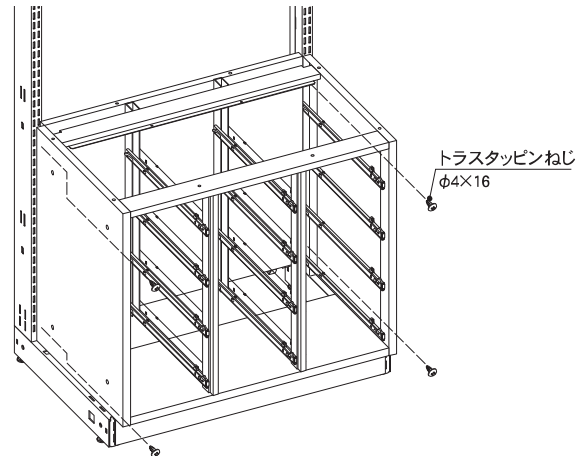
<麻薬保管庫付ステージの場合>

■麻薬保管庫の取り外し方

麻薬保管庫の床板に付いているホールプレートを外し、ステージと固定してあるM5×15セムスねじを外して麻薬保管庫本体を取り外します。

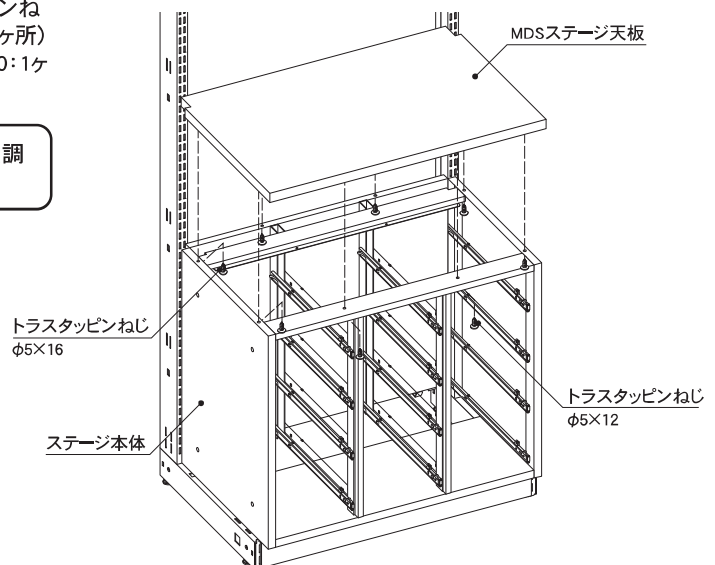


3. ステージとKZ柱を密着させ、ステージ内部からKZ柱のスリット部にφ4×16トラスタッピンねじ4個でステージをKZ柱に固定します。



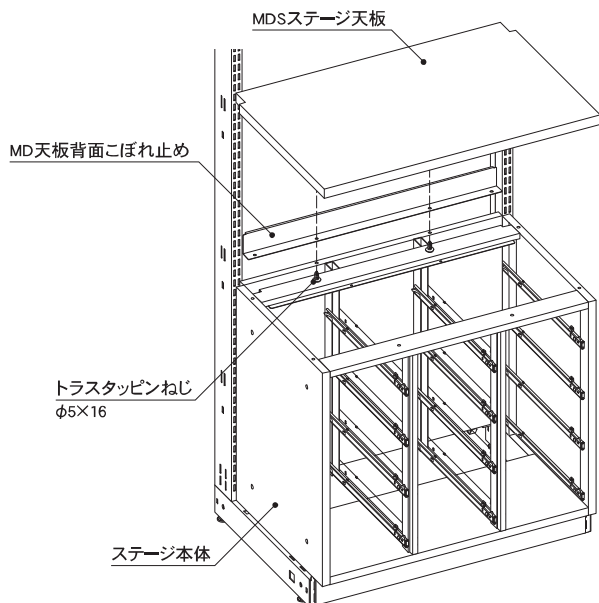
4. MDSステージ天板をステージにのせ、φ5×16トラスタッピンねじで側面及び背面を固定します。(W600:5ヶ所、W900:6ヶ所) φ5×12トラスタッピンねじで前面部を固定します。(W600:1ヶ所、W900:2ヶ所)

❗ 固定の際は、天板より本体がはみ出さないように位置調整を行なってください。

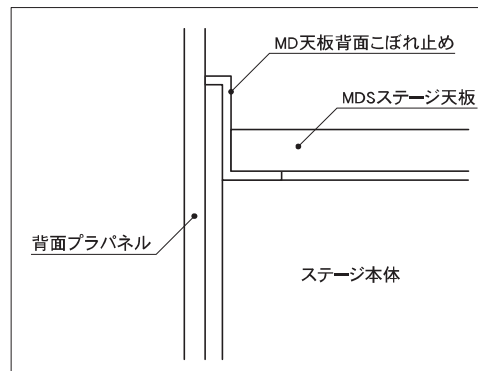


5. <オプション> MD天板背面こぼれ止め

MD天板背面こぼれ止めをステージとMDSステージ天板の間にはさみ込み、天板固定時に共締めします。

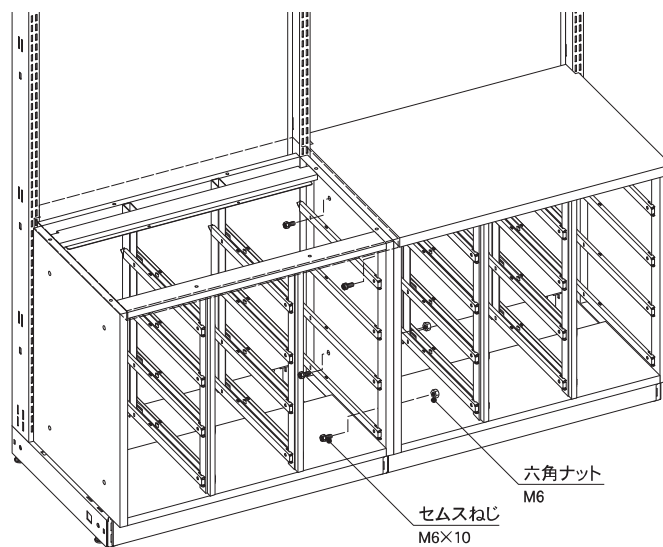


納まり図



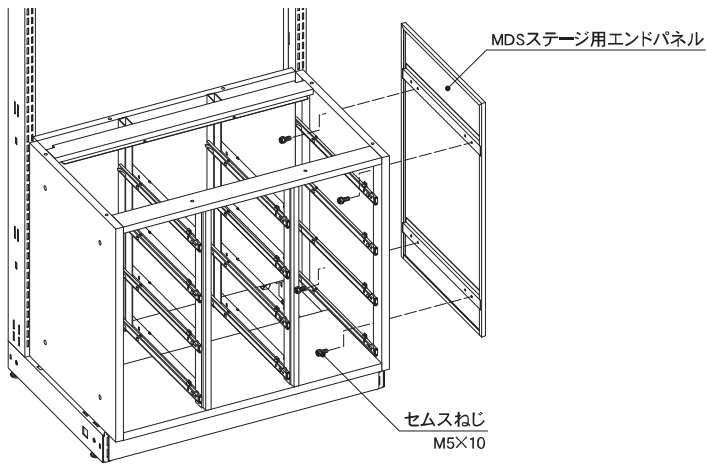
6. 連結する場合は、M6×10セムスねじとM6六角ナット(※)で固定してください。

※:コーナーステージにはナットが溶接されていますので、ねじのみで固定してください。

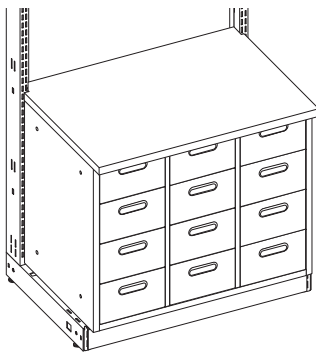


7. <オプション> MDSステージ用エンドパネル

MDSステージ用エンドパネルをステージの横に当て、ステージ内側より同梱のM5×10セムスねじ4個で固定します。
※エンドパネルは左右兼用です。



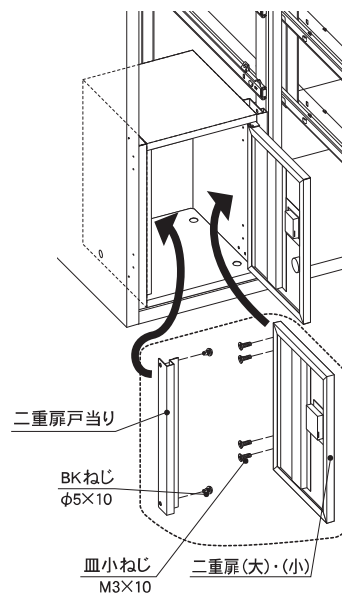
8. 引出し及び麻薬保管庫を元に戻して設置完了です。
必要に応じて、付属の仕切板や棚板を取り付けてください。



❗ 水剤シンクセットの設置は水道専門業者様が
行なってください。P.15参照

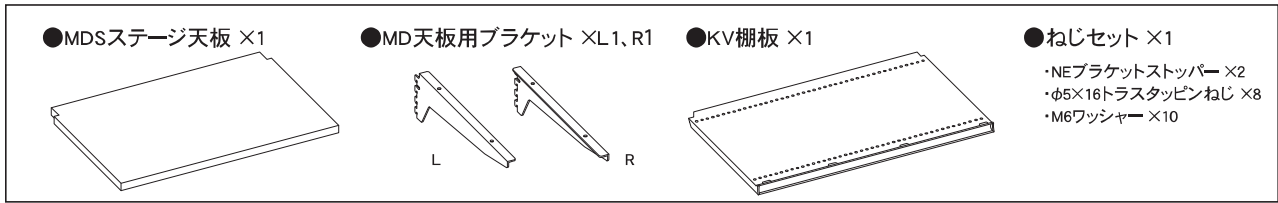
9. <オプション> 麻薬保管庫二重扉取付の場合

- ①一重扉の丁番の後部に、二重扉をM3×10皿小ねじで固定します。
- ②反対側には、二重扉戸当りをφ5×10BKねじで固定します。

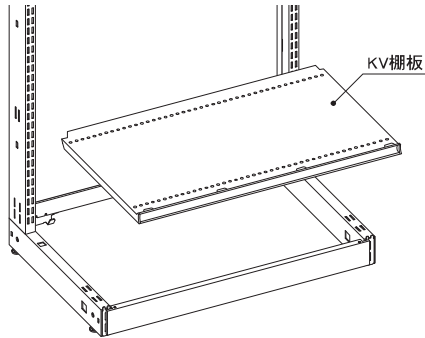


MDS麻薬保管庫二重扉(小)・(大)セット

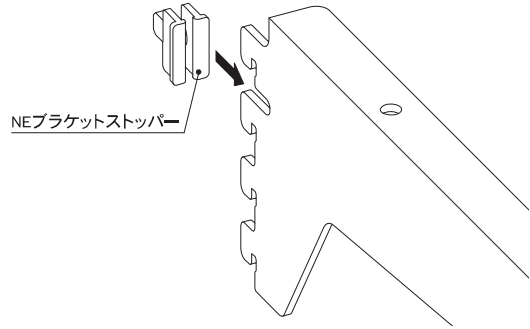
■MDS床板付天板セット



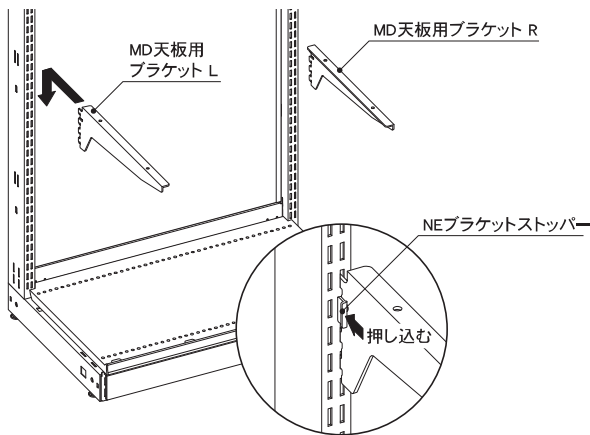
1. 床板 (KV棚板) を基本体にのせます。
(D500の場合はD450の棚板、D600の場合はD550の棚板を使用)



2. NEブラケットストッパーをMD天板用ブラケットに取り付けます。

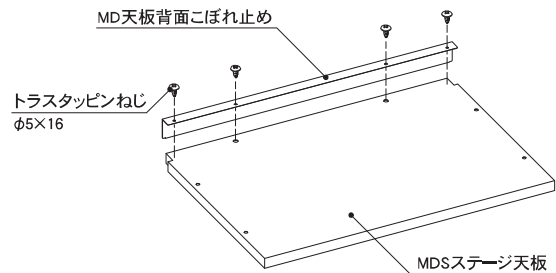


3. MD天板用ブラケットを天板の取り付け位置に合わせて柱のスリットに引っ掛け、NEブラケットストッパーを柱スリットに押し込んで固定します。
※爪はきつめに設定されていますので、はまりにくい場合はプラスチックハンマーで叩き込んでください。
※左右の取り付け位置に注意してください。

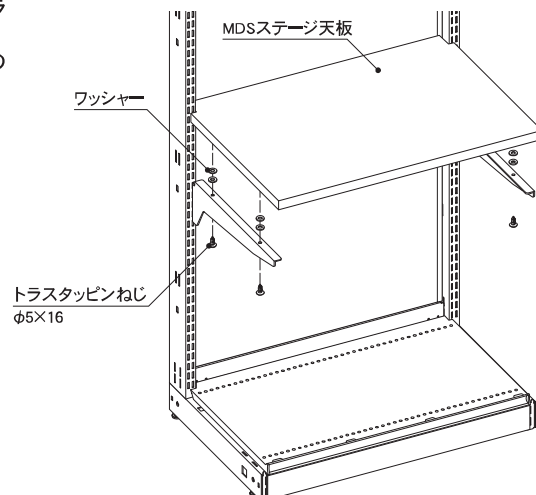


4. <オプション> MD天板背面こぼれ止め

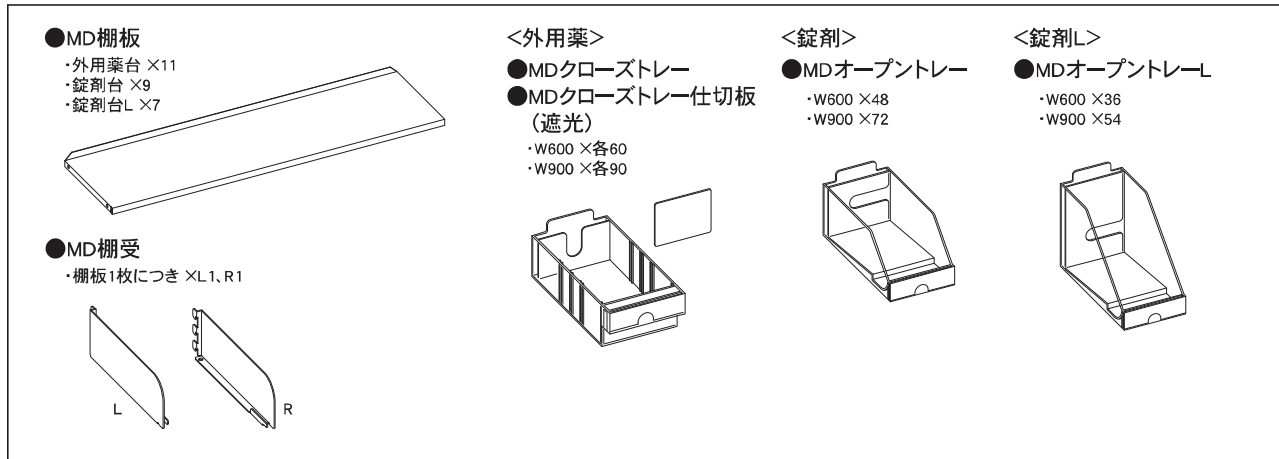
ステージ天板背面部にMD天板背面こぼれ止めを当て、φ5×16トラスタッピンねじ (W600は3個、W900は4個) で固定します。



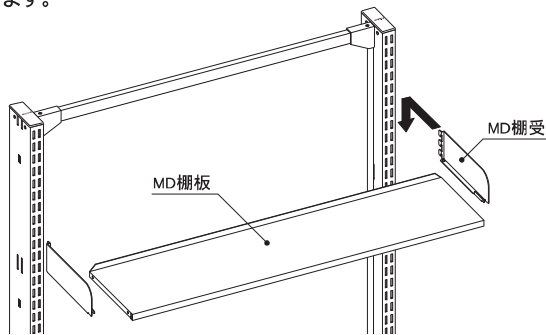
5. MDSステージ天板をMD天板用ブラケットにのせ、φ5×16トラスタッピンねじで固定します。
両サイドのステージ等と高さ合わせが必要な場合は、付属のワッシャーをブラケットと天板の間にはさみ込んで調整します。



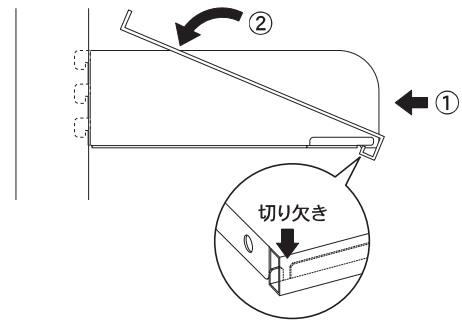
■MD錠剤棚・錠剤棚L・外用薬棚セット



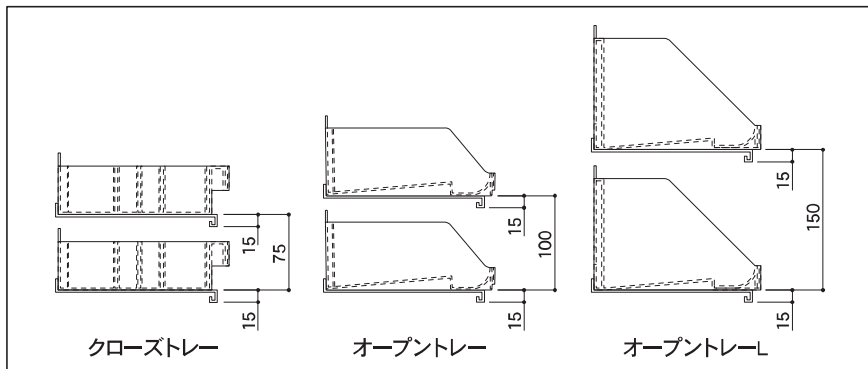
1. MD棚受を柱の内スリットに引っ掛け、MD棚板をMD棚受けにのせます。



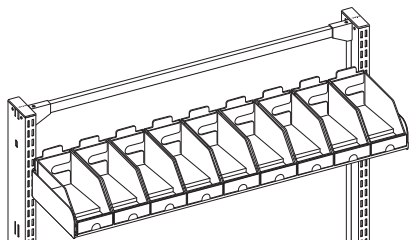
棚板の切り欠きを棚受先端部にはめ込み、棚板を回転させのせます。



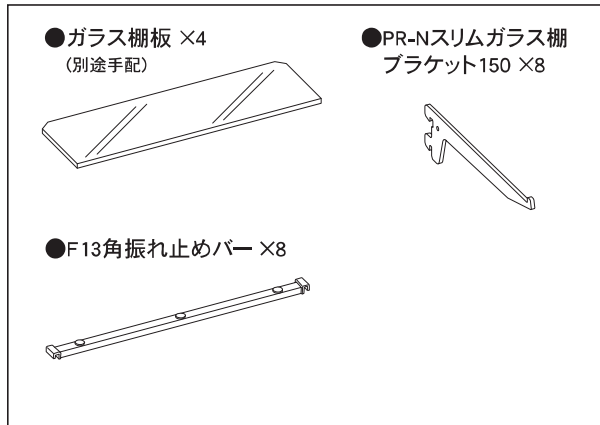
■棚割り寸法



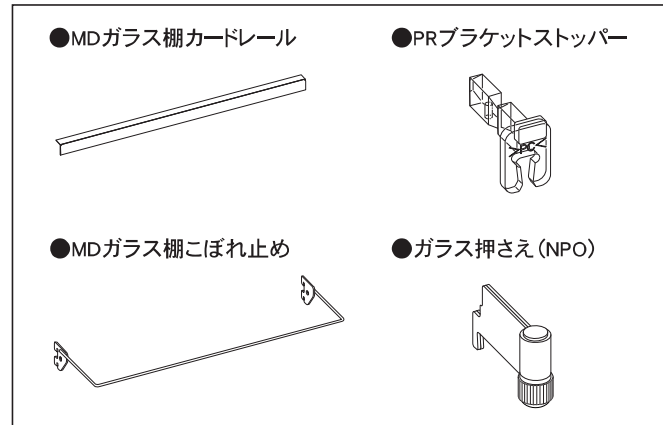
2. トレーをMD棚板に並べます。(1段/W600:6個、W900:9個)



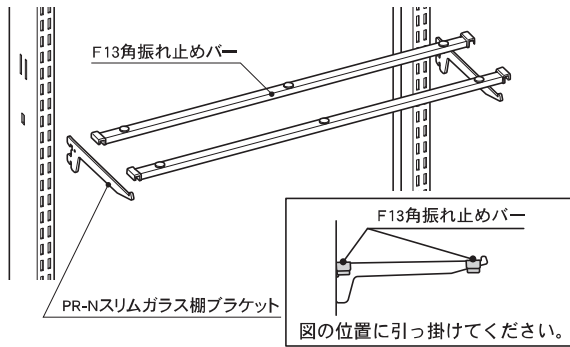
■MDガラス棚板セット



■MDガラス棚板セット オプション

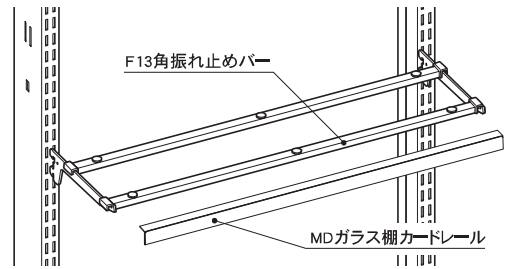


1. PR-Nスリムガラス棚ブラケットを及び、F13角振れ止めバーを図のように取り付けます。
※振れ止めバーは必ず2本使用してください。

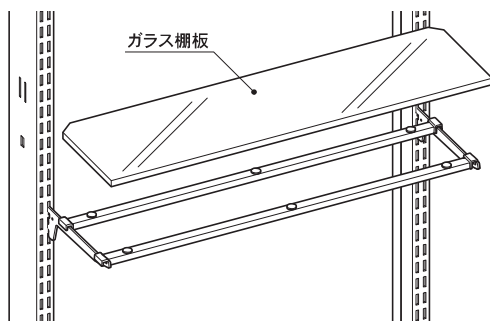


2. <オプション>MDガラス棚カードレール

MDガラス棚カードレールを振れ止めバーの上にかぶせます。

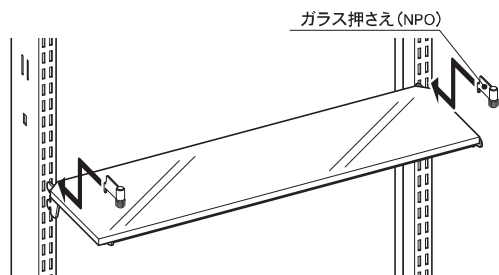


3. ガラス棚板(別途手配品)を振れ止めバーの上ののせます。

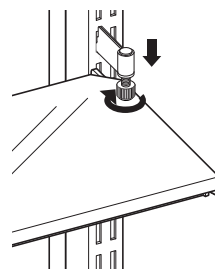


4. <オプション>ガラス押さえ (NPO)

①ガラス押さえ (NPO) をガラス棚板上部のスリットに差し込みます。

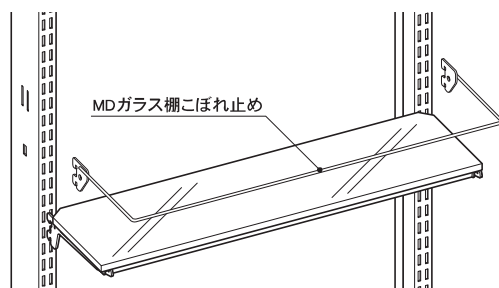


②押さえねじを回してガラス棚板を固定します。

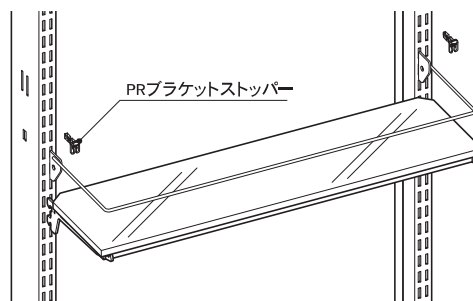


5. <オプション>MDガラス棚こぼれ止め

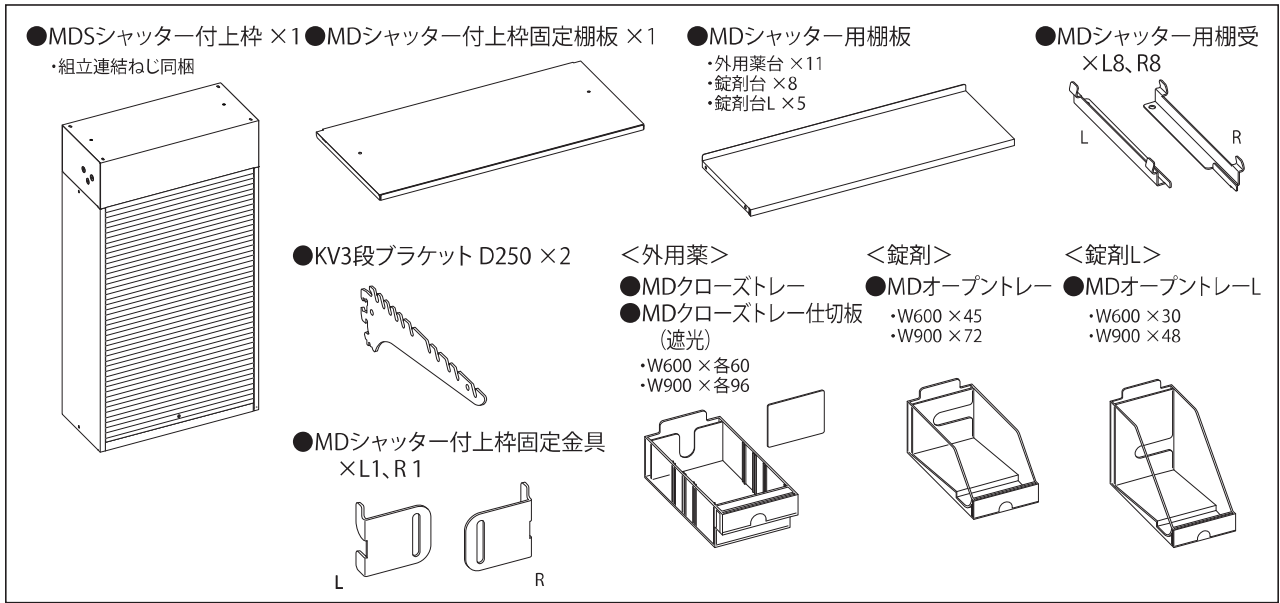
①MDガラス棚こぼれ止めを任意の高さに引掛けます。



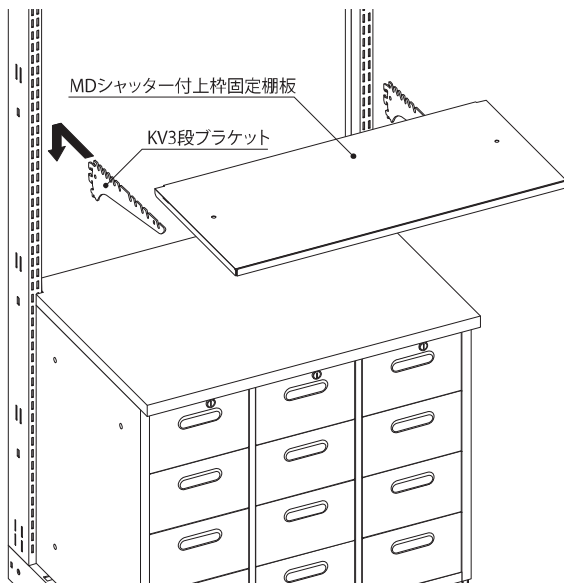
②PRブラケットストッパーを取り付けます。



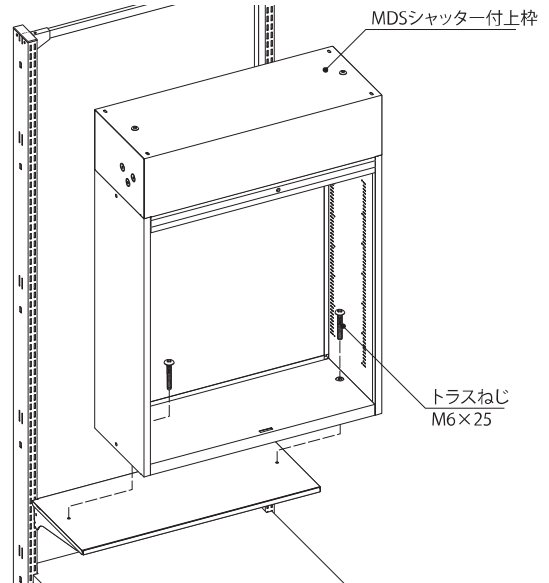
■MDSシャッター付錠剤棚・錠剤棚L・外用薬棚セット



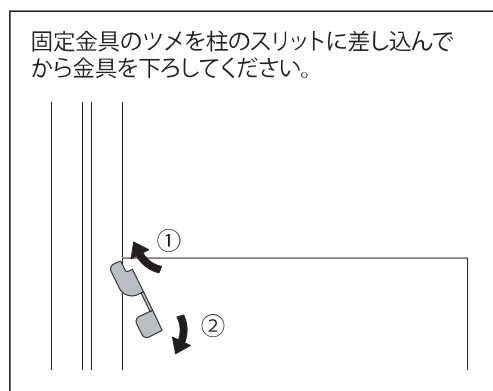
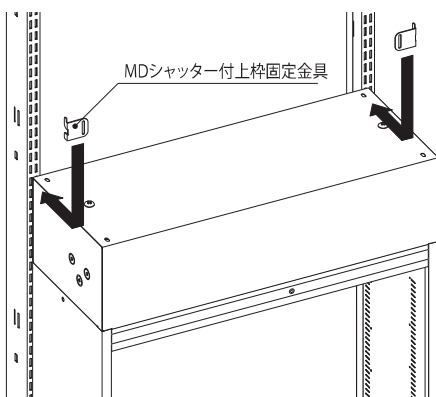
1. KV3段ブラケットD250を取り付け位置に引っ掛け、MDシャッター付上枠固定棚板をのせます。



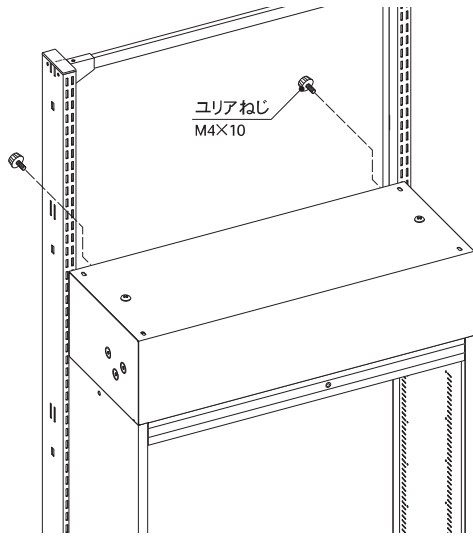
2. MDSシャッター付上枠をのせ、M6×25トラスねじでMDシャッター付上枠固定棚板と固定します。



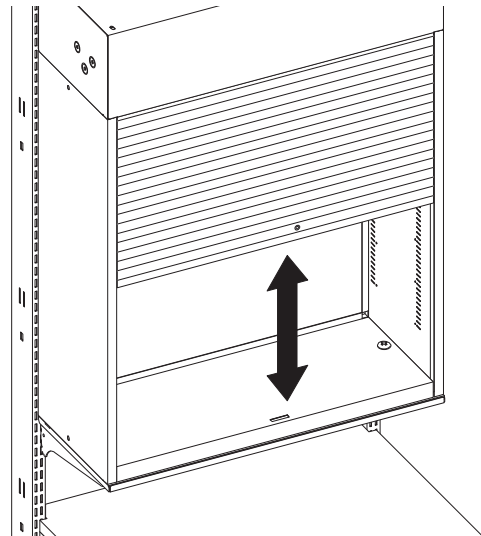
3. MDシャッター付上枠固定金具を柱に取り付けます。



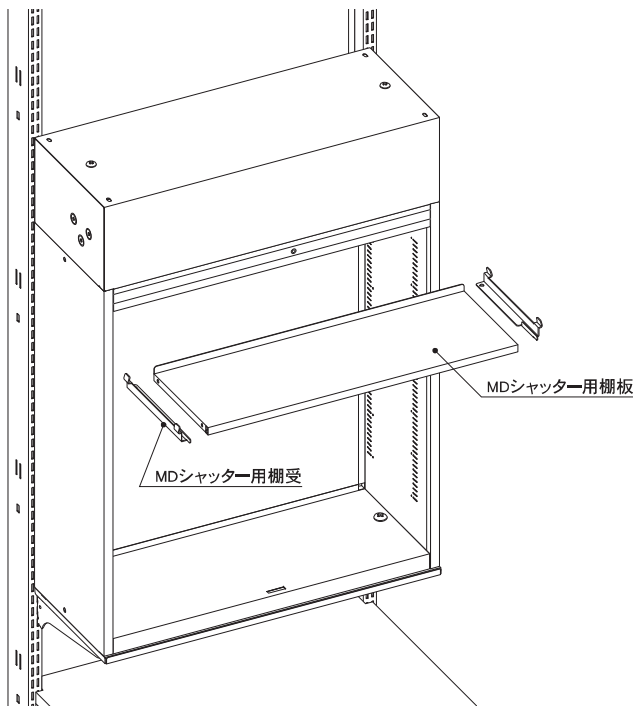
4. M4×10コリアねじで固定金具とシャッター枠を共締めします。



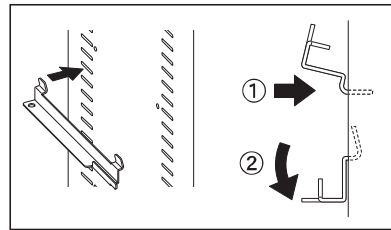
5. シャッターを開閉し、スムーズに動作することを確認してください。



6. MDシャッター用棚受を上枠側面内側のスリットに引っ掛けてMDシャッター用棚板をのせます。

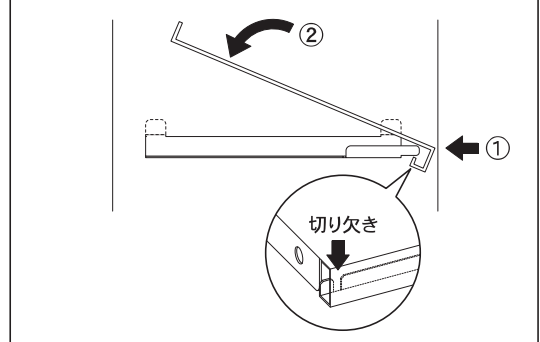


■棚受の取り付け方

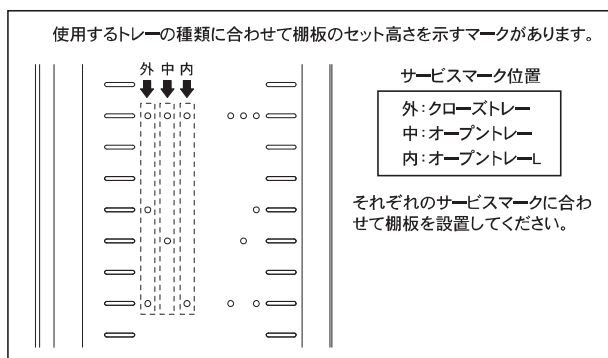


■棚板の取り付け方

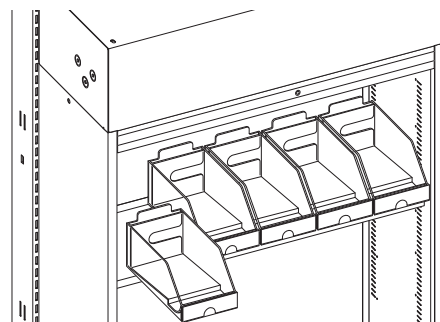
棚板切り欠きを棚受先端部にはめ込み、棚板を回転させるようにのせます。



■棚板取り付け位置参考



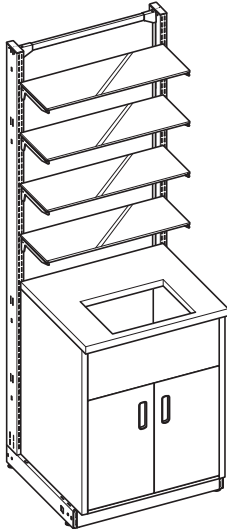
7. トレーを棚板に並べます。(1段/W600:5個、W900:8個)



❗ 配管は水道専門業者様が行ってください。

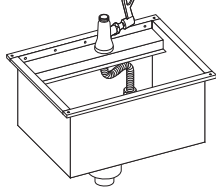
■MDS水剤台本体

※ステージ及び上部ユニットの組立手順に従って組み立ててください。

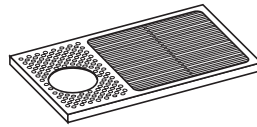


■MDS水剤シンクセット

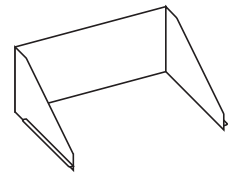
●シンク本体 ×1



●水切りトレー ×1

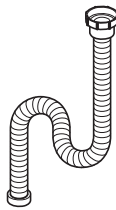


●防水カバー ×1



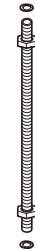
●排水ホース ×1

・ねじ寸 G1 1/2
・内径30/外径34
・長さ 1000



●給水管 ×1

・ねじ寸 G 1/2
・内径13/外径16
・長さ 700
・パッキン2個付属



ポリ袋に同梱

●蛇口 ×1



●メートルガラス受け ×2



●プレート ×1

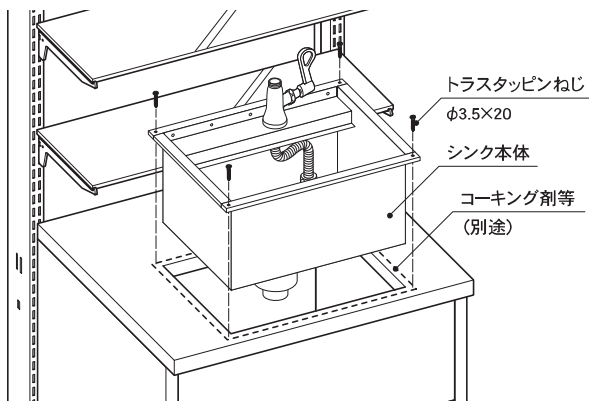


●トラスタッピンねじ ×4

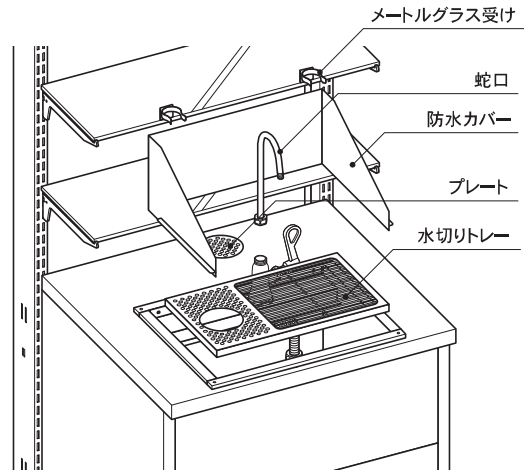
・φ3.5×20



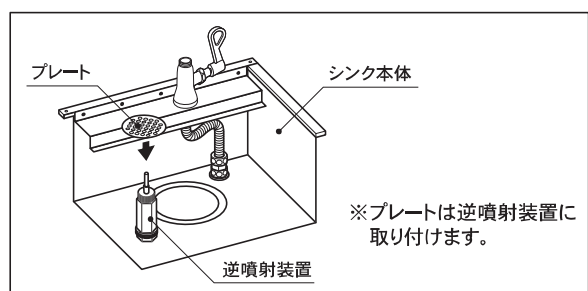
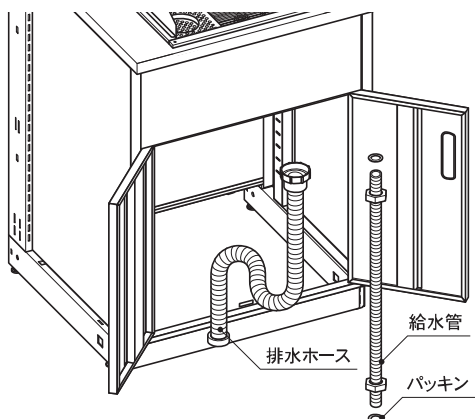
1. シンク本体を水剤台本体にφ3.5×20トラスタッピンねじで固定し(4ヶ所)、水周りをコーキングします。(コーキング剤等は別途手配)



2. 蛇口、水きりトレー、プレート、防水カバーの順にシンク本体へ取り付けてください。メートルガラス受けは防水カバーに取り付けます。

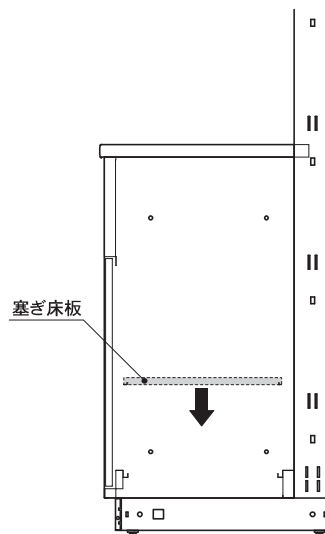
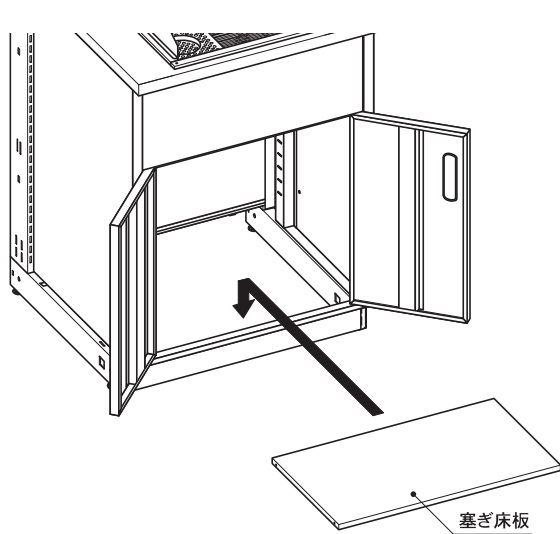


3. 水剤台本体の開き戸を開き、排水ホースをシンク本体と排水口に取り付け、給水管をシンク本体と給水口に取り付けます。



4. <オプション> MDS水剤台ステージ塞ぎ床板

MDS水剤ステージ塞ぎ板をステージ床面にのせます。



■MDS錠剤・錠剤L・外用薬コーナー台

●MDSコーナーステージ ×1 ●MDSコーナーステージ天板 ×1 ●MDコーナー上部BOXセット ×1
 ・組立連結ねじ同梱

●MD棚板 W300
 ・外用薬台 ×22
 ・錠剤台 ×18
 ・錠剤台L ×14

●MD棚受 ・棚板1枚につき ×L1, R1

●MDSコーナーKV棚板 LX2, RX2

●MDSコーナー棚受け LX2, RX2

<外用薬>
 ●KV3段ブラケットD300×4

<錠剤>
 ●MDオーブントレー ×48

<錠剤L>
 ●MDオーブントレーL ×36

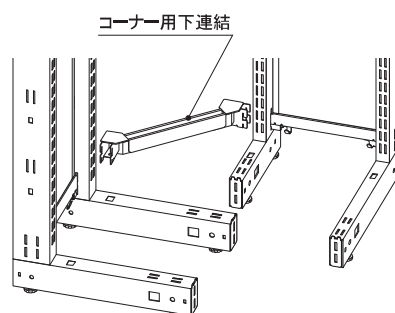
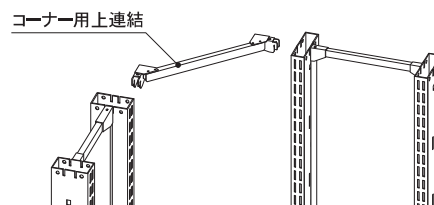
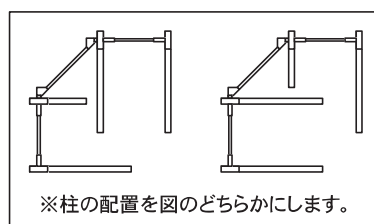
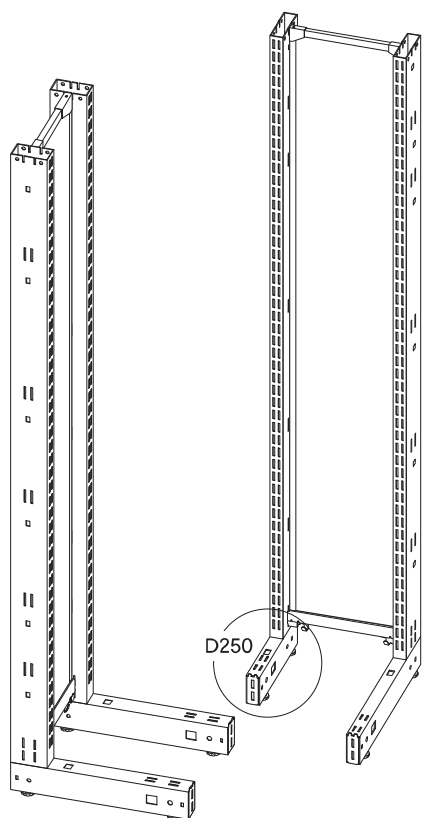
●MDコーナー上部BOX固定金具 LX1, RX1
 ・M4×10ユリアねじ ×2

●コーナーBOX上下ふさぎ ×2

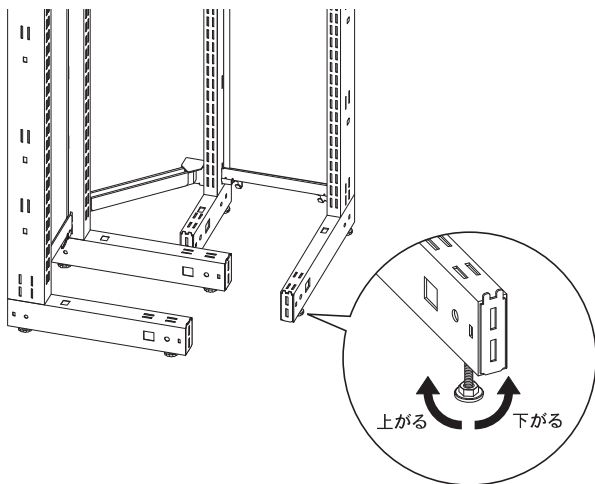
●コーナーBOX ×1 LX1, R1

1. P.3～4の組立手順に従い、W300の基本体を2セット組み立てます。
 ※1体はKZ柱の脚の長さが1本だけD250になります。

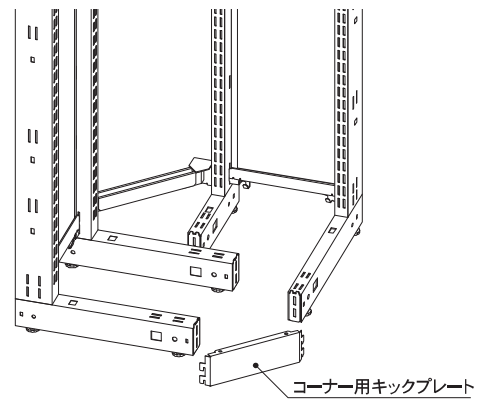
2. 基本体を図のように配置し、コーナー用上連結、下連結で連結します。
 ※コーナー部に背面パネルはありません。



3. 柱同士が水平に揃うように、アジャスターの調整をしてください。

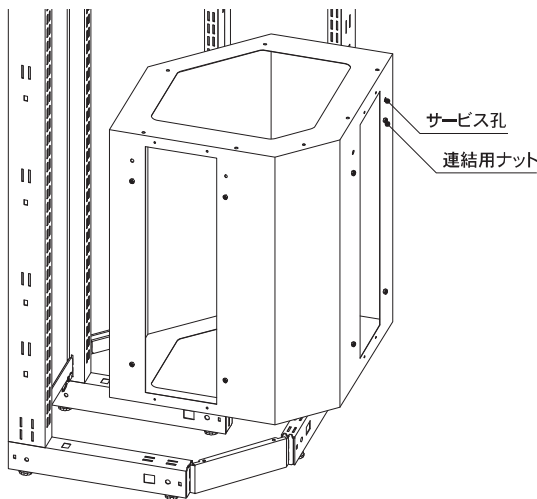


4. キックプレートを柱に引っ掛けます。

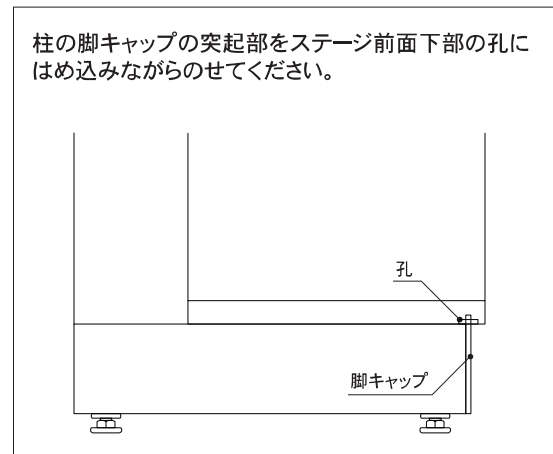


5. MDSコーナーステージを組み立てた基本体にのせます。その際、サービス孔がある方を上側にします。

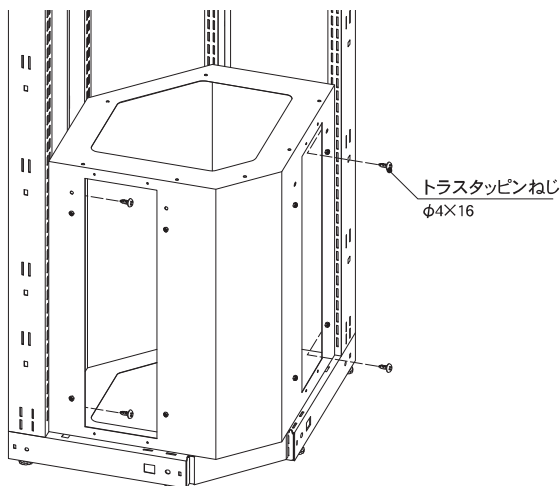
※上下逆さでもコーナーとしては問題なく組み上がりますが、連結するステージとの連結孔が合いませんので、上下には注意してください。



柱の脚キャップの突起部をステージ前面下部の孔にはめ込みながらのせてください。

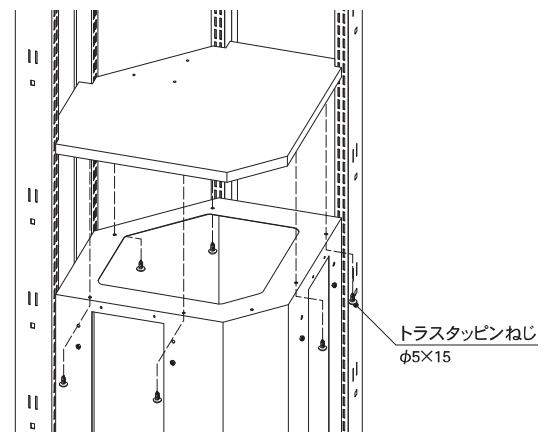


6. ステージと基本体を固定します。(各柱のスリットに2ヶ所ずつ)

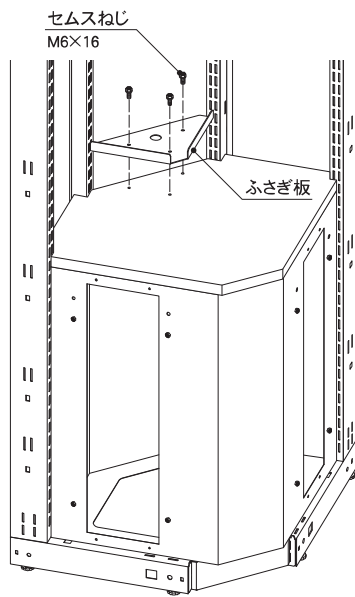


7. MDSコーナーステージ天板をのせ、φ5×15トラスタッピンねじ6個で固定します。

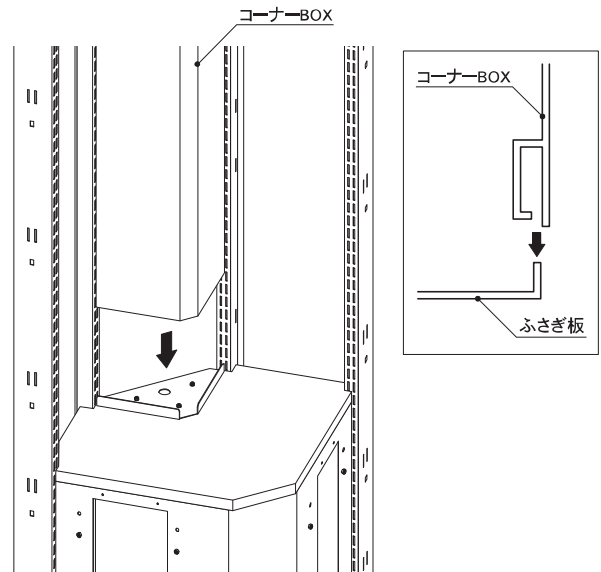
※固定の際は天板より本体がはみ出さないように位置調整を行なってください。



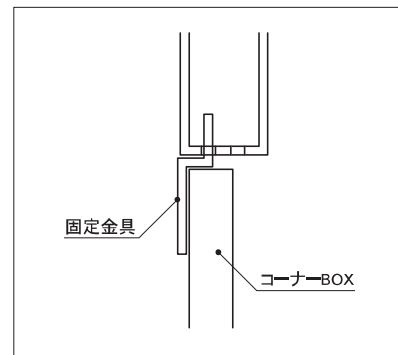
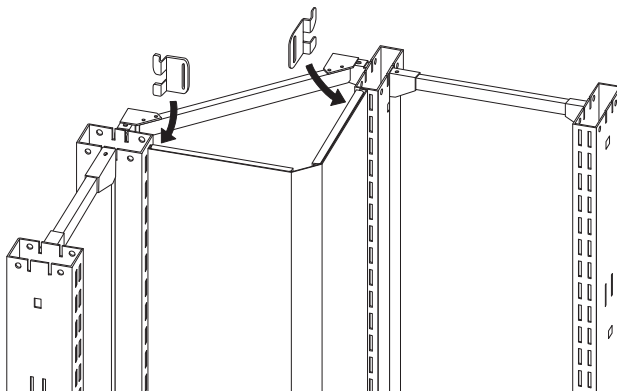
8. ふさぎ板を天板にのせ、M6×16セムスねじ3個で固定します。



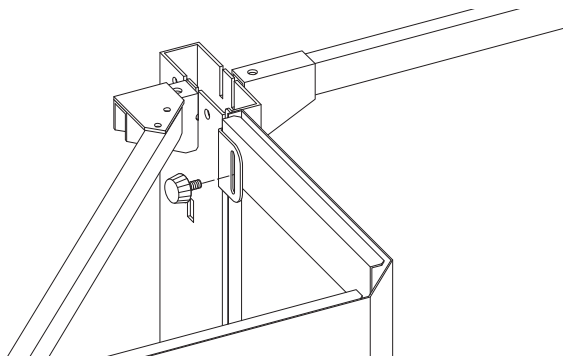
9. コーナーBOXの下部をふさぎ板にはめ込みます。



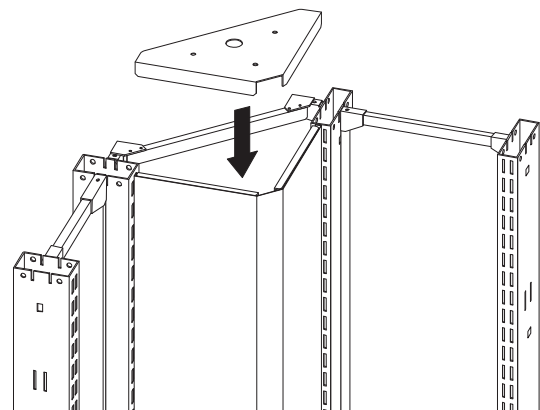
10. コーナーBOX固定金具をKZ柱最上部のスリットに取り付けます。



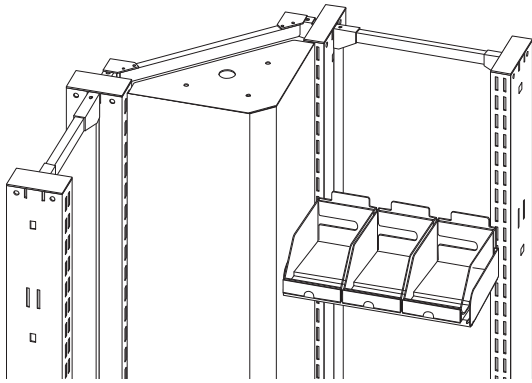
11. コーナーBOXを固定金具に当て、M4×10コリアねじで固定します。



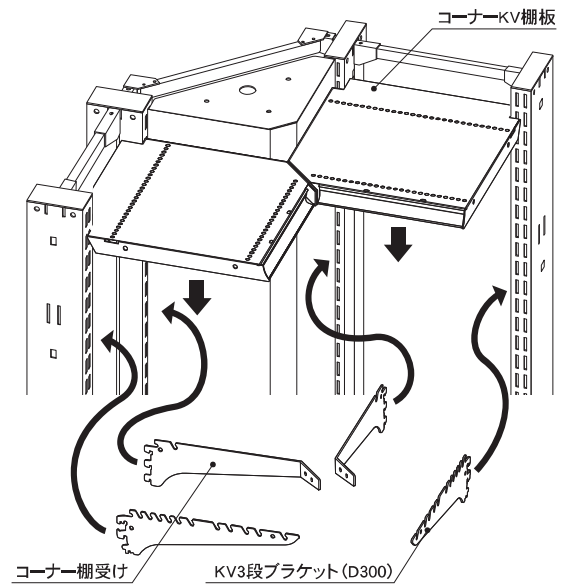
12. ふさぎ板をコーナーBOXの上にはめ込みます。



13. 棚板を取り付け、トレーを並べます。(1段3個)
棚板の取付方法はP.8を参照してください。

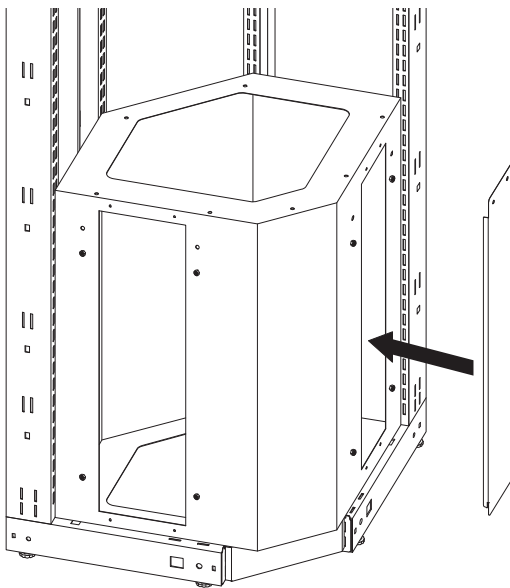


14. コーナーKV棚板を取り付けます。

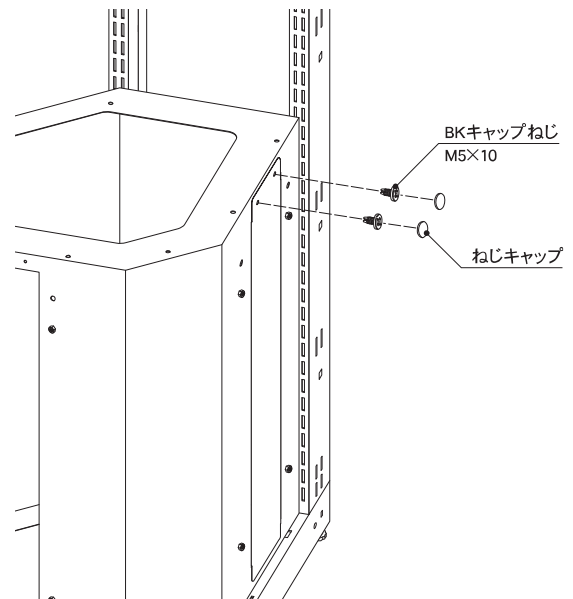


1.<オプション>MDコーナーFIX板

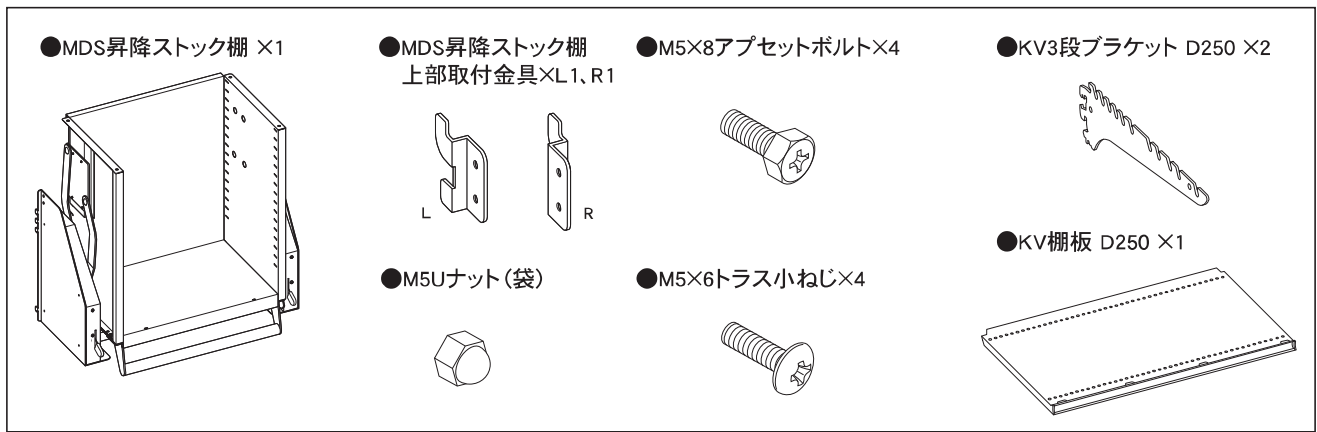
- ①コーナーステージ開口部にコーナーFIX板をはめ込みます。



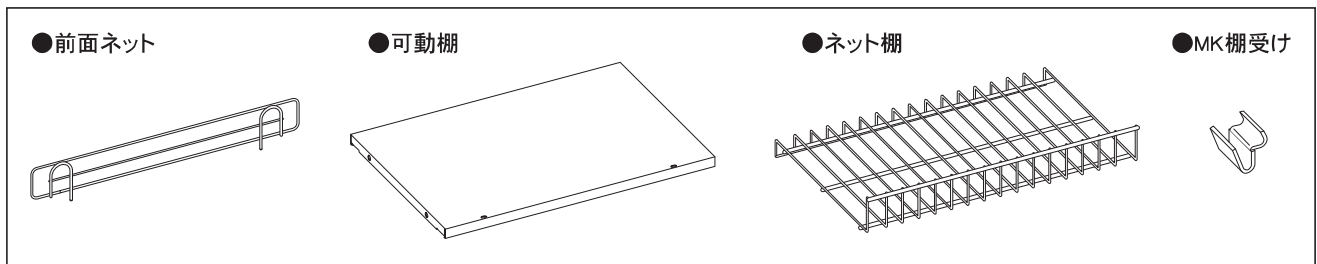
- ②上部2ヶ所をBKキャップねじで固定し、キャップをはめます。



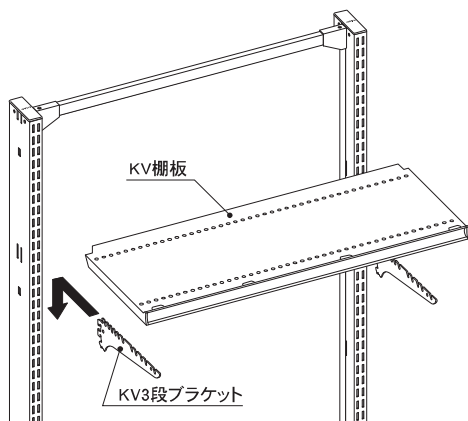
■MDS昇降式ストック棚セット



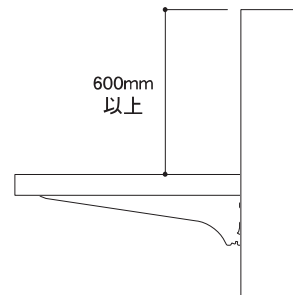
■MDS昇降式ストック棚セット オプション



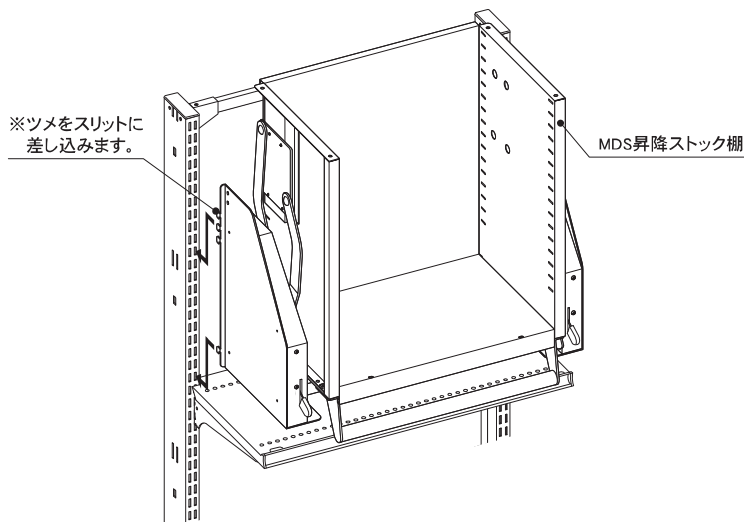
1. KV3段ブラケットを柱に引掛けてKV棚板をのせます。



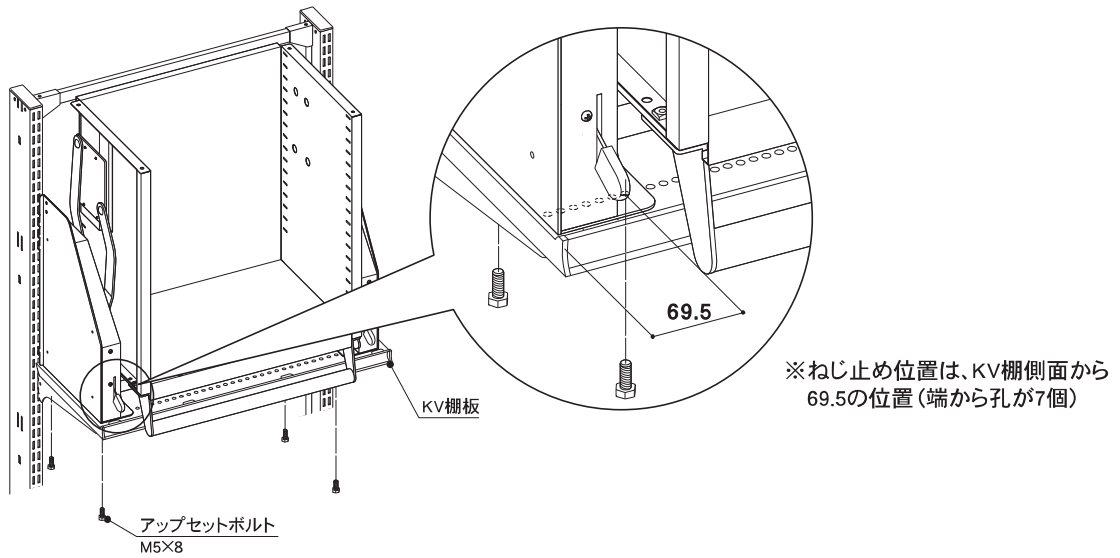
棚板上面からKZ柱の上端までが600mm以上確保できているか確認してください。600mm以下の場合は取り付け位置を下げて確保してください。



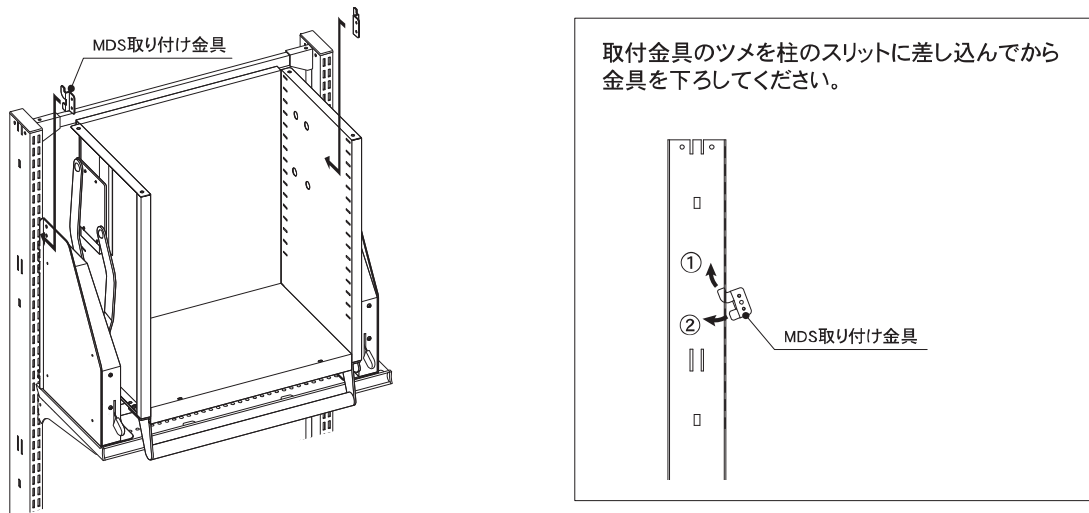
2. MDS昇降式ストック棚をKV棚板の上ののせ、確実にツメをスリットに差し込みます。



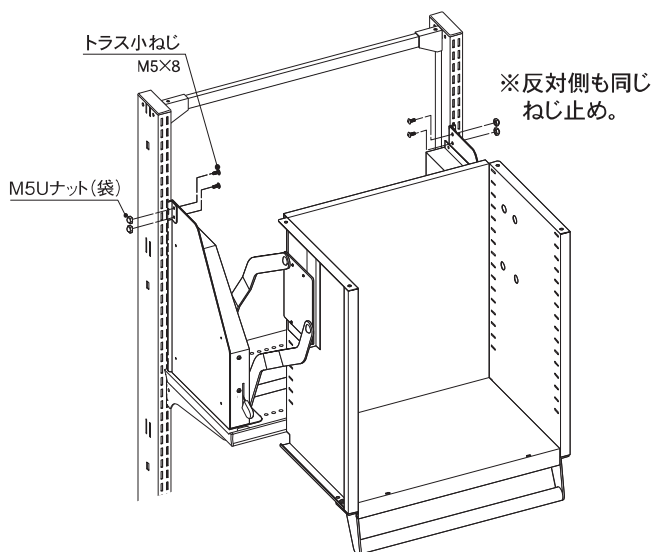
3. 昇降式ストック棚とKV棚板をM5×8アップセットボルト4個で昇降ストック棚とKV棚板で固定します。



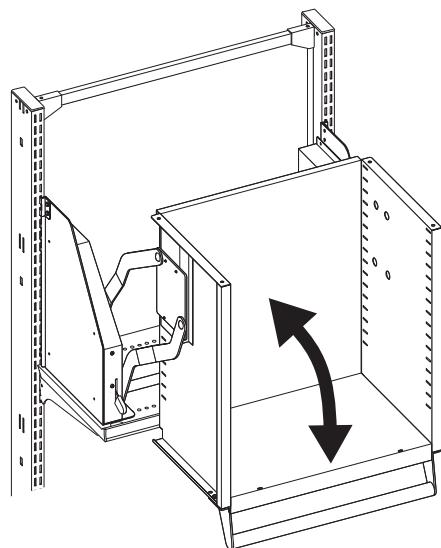
4. MDS昇降式ストック棚上部取付金具を板に取り付けます。



5. 上部取付金具とストック棚をねじ止めします。

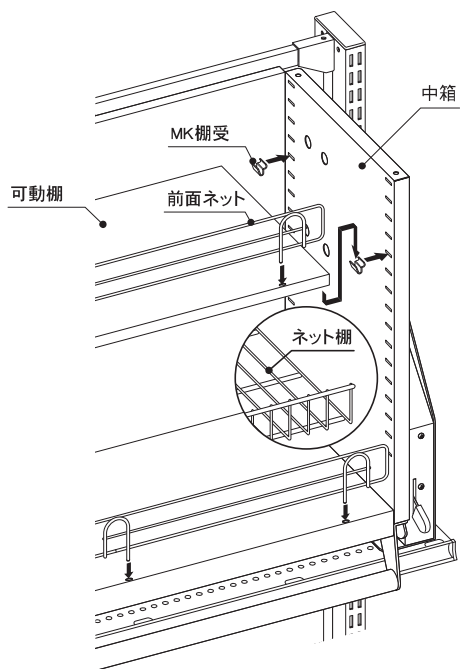


6. ストック棚の昇降確認を行なってください。



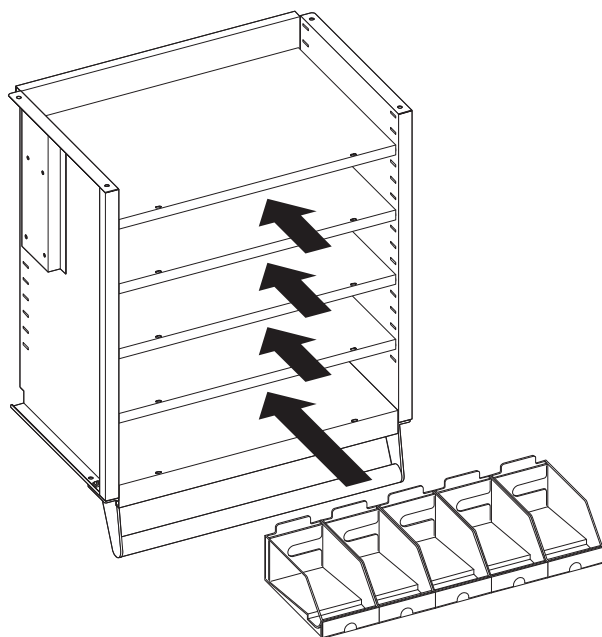
7. <オプション>

MK棚受を中箱のスリットに引っ掛けて可動棚またはネット棚をのせます。
※前面ネットを可動棚・本体床板の、長孔に差し込みます。



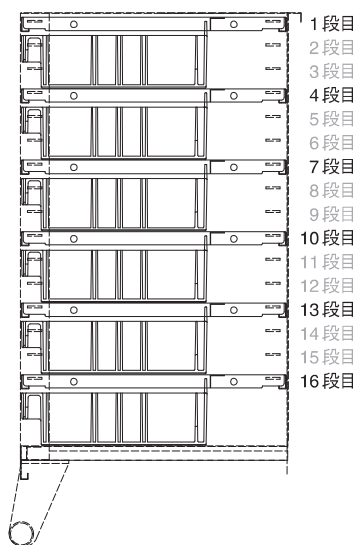
8. <オプション>

トレイを中箱の床面及び可動棚にのせます。

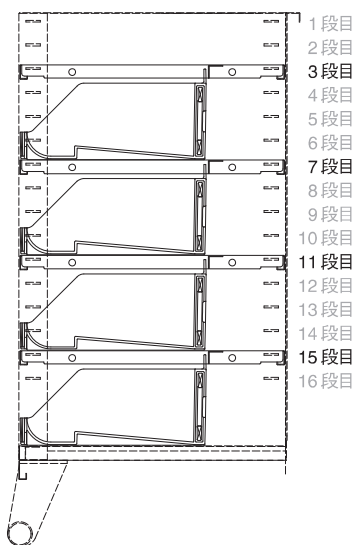


■各トレー仕様における棚の位置及び段数(目安)

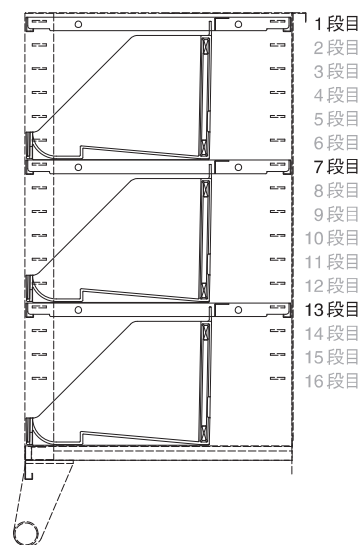
●MDクローズトレーの場合
可動棚段数6枚



●MDオープントレーの場合
可動棚段数4枚

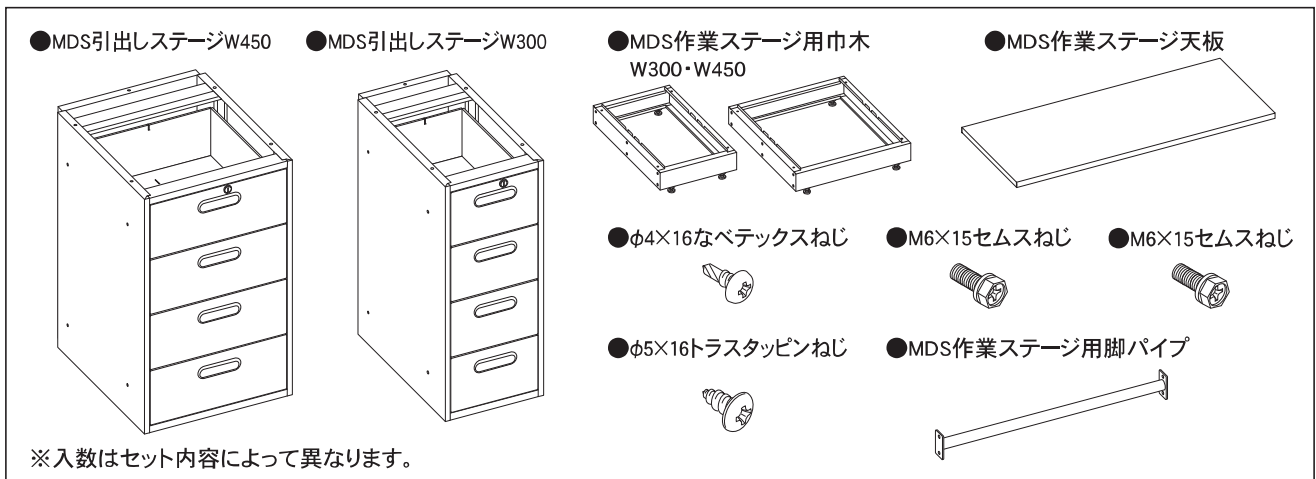


●MDオープントレーLの場合
可動棚段数3枚



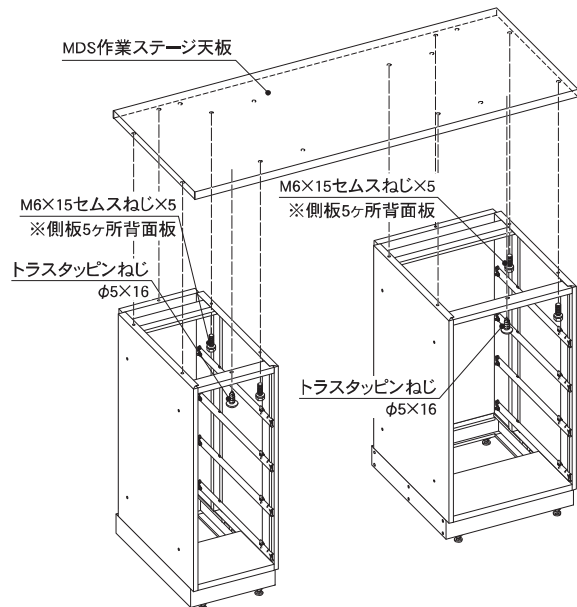
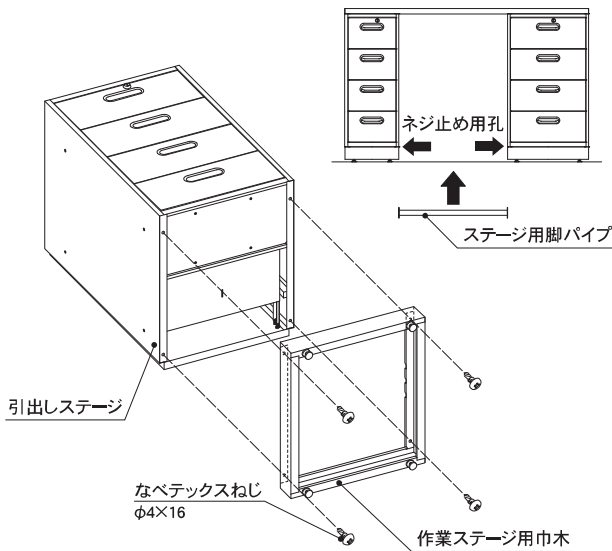
※トレー仕様の場合は耐荷重MAX10kgまで

■MDS作業ステージセット

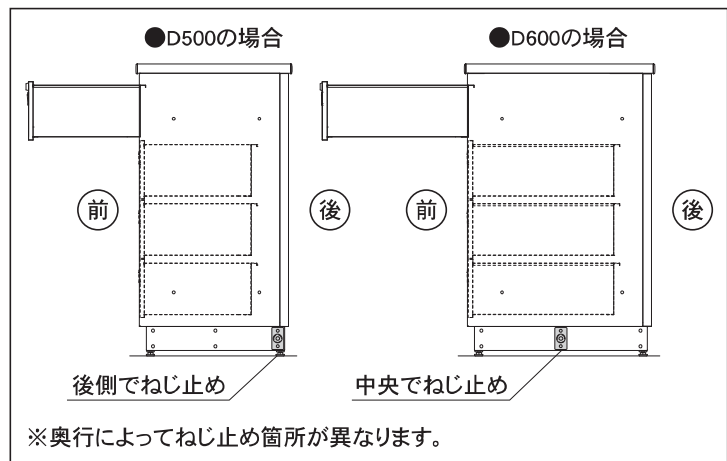
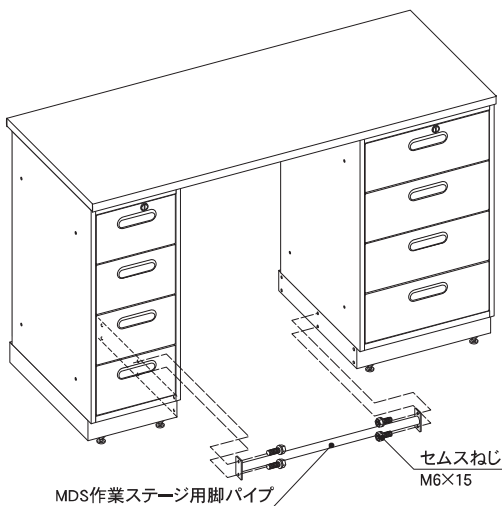


1. MDS引出しステージ (W300orW450) と巾木をφ4×16なベテックスで、ねじ止めします。
※この際、巾木側面に付いているねじ止め用孔の向きに注意して固定してください。

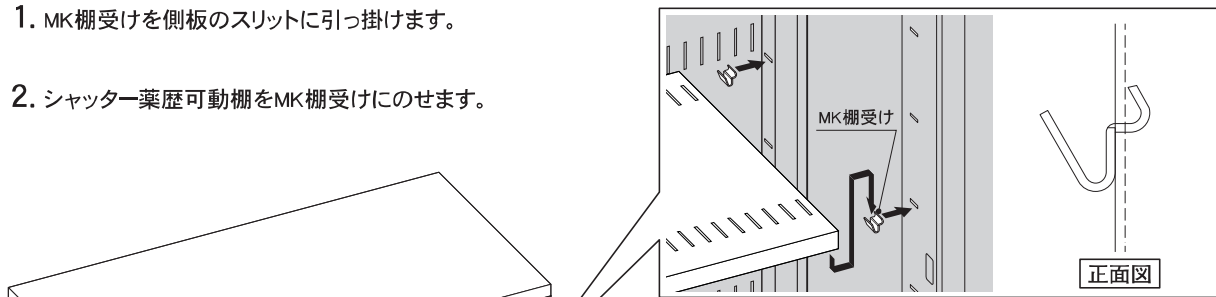
2. 引出しを取り外し、MDS作業ステージ天板をMDS引出しステージにM6×15セムスねじとφ5×16トラスタッピンねじでねじ止めします。



3. 作業ステージ用脚パイプを巾木の内々に、ねじ止めします。(M6×15セムスねじ×4)

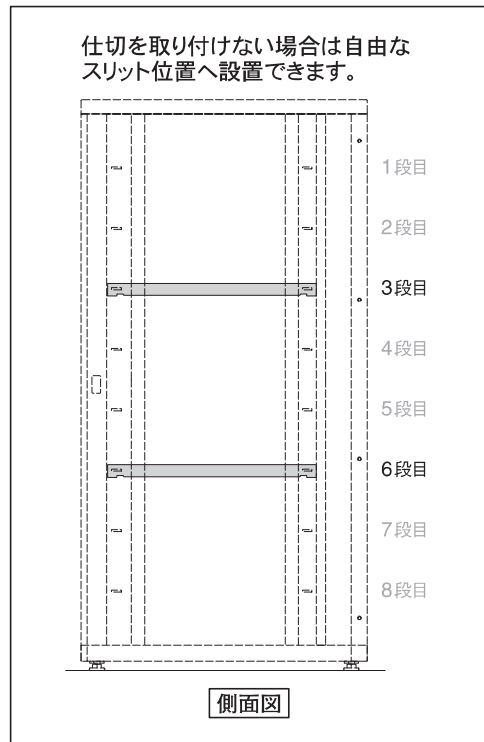


1. MK棚受けを側板のスリットに引っ掛けます。
2. シャッター薬歴可動棚をMK棚受けにのせます。



■ プラ仕切りを使用する場合の位置

仕切を取り付けない場合は自由なスリット位置へ設置できます。



3. <オプション>

仕切を任意の位置に取り付けてください。

