

THA-472

樹脂掘込取手

Plastic Flush Handle

SEMI

UL



SEMI 規格 : S8-0218 適合品

特長

SEMI 規格 SEMIS8-0218 (セクション6.8.1)「フック握り型ハンドル」に適合した樹脂製掘込取手です。取り付けを省力できるはめ込み式です。

用途

半導体製造装置・各種キャビネット・計測機器等

仕様

難燃グレード : UL94V-0

注意事項

繰り返しの取り付け、取り外しはできません。
取り付け穴のエッジ部にバリがあるような場合は、C0.3程度の面取りを施してください。

Compliant with SEMI Standard : S8-0218

Characteristic

ABS Plastic Flush Handle compliant with SEMI S8-0218 (SESC6.8.1). Easy Installation Type.

Application

Semiconductor equipment / Cabinets / Measuring instrument, etc.

Specification

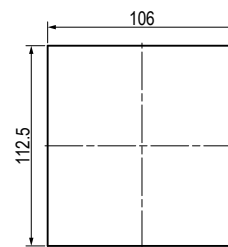
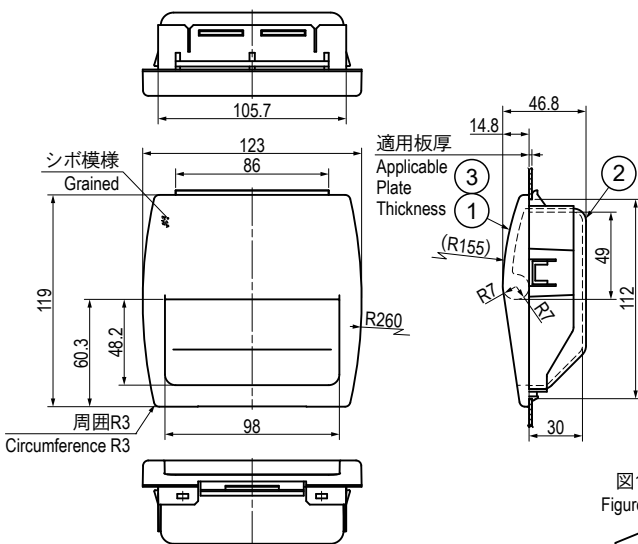
Flame Retardant compliant with UL94 V-0

Note

Repetitive installation and removal are deprecated.
C0.3 beveling shall be processed in case fins are on the edge of hole.

■部品表 Parts List

部番 No.	部品名 Part Name	材質 Material	処理 Finish		数 Quantity
			THA-472-A-□	THA-472-W-□	
1	本体 Body	ABS	アイボリー Ivory	白色 White	1
2	ケース Case				1
3	グリップ Grip				1



取付穴図
Hole for Installation

図1 斜め下方より挿入します。
Figure 1 Insert from lower front side.

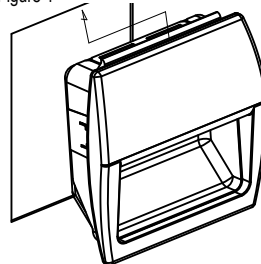
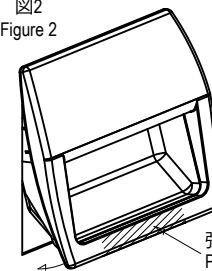


図2
Figure 2



強く押し込みます。
Press hard enough into the hole.
上側の溝を支点に、円弧を描くように挿入します。
Insert turning in a circle around an axis with upper edge as a fulcrum.

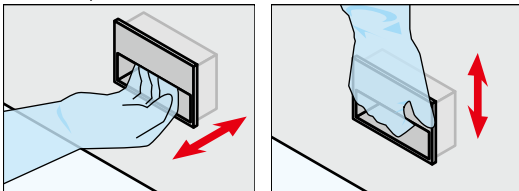
●取付方法

1. 取手を取付穴の斜め下方より挿入し、上側の溝にパネルをはめ込みます (図 1)。
2. 取手下側の中央部 (図 2 斜線部) を強く押し込んで下さい。

● Installation Instruction

1. Insert the pull from lower front side of the panel making the upper slot of pull to fit the upper edge of the panel (Figure 1)
2. Press lower center side of the pull, (biased line on Figure 2) hard enough into the hole by finger.

SEMI S8-0218 (SEC6.8.1) 規定の使用方向及び力
押し引きの方向 (下図の矢印による)
Usage method compliant with SEMI S8-0218 (SEC6.8.1).
Operable Direction (See below)



押し引きの力 : 41N以下 Operable Force : Less than 41N

仕様 Specification

型番 Model No.	自重 (g) Net Weight (g)	適用板厚 Attachable Thickness
THA-472-A-1.2	127	t1.2
THA-472-A-1.6		t1.6
NEW THA-472-W-1.2	127	t1.2
NEW THA-472-W-1.6		t1.6

特注品のご相談承ります Please contact us for custom-made.