



TH-186SUS

平型蝶番(ステンレス・千鳥穴)

Indent Hinge (Stainless・Asymmetrical Holes)



特長

取付用穴を左右で互い違いにしたステンレス蝶番です。
ねじ頭同士の干渉を避け、取り付け後の開き角度を大きくできます。

用途

各種産業機械

仕様

推奨取付ねじ：M5なべ、トラス、バインド小ねじ

注意事項

蝶番を取り付ける際に、M5の小ねじと座金を組み合わせて用いると
ねじ頭がヒンジピースに干渉して開き角度に制限がかかります。

Characteristic

Mounting holes are asymmetrical to increase the opening angle

Application

Industrial Machineries

Specification

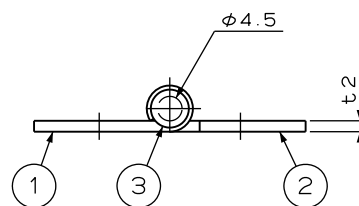
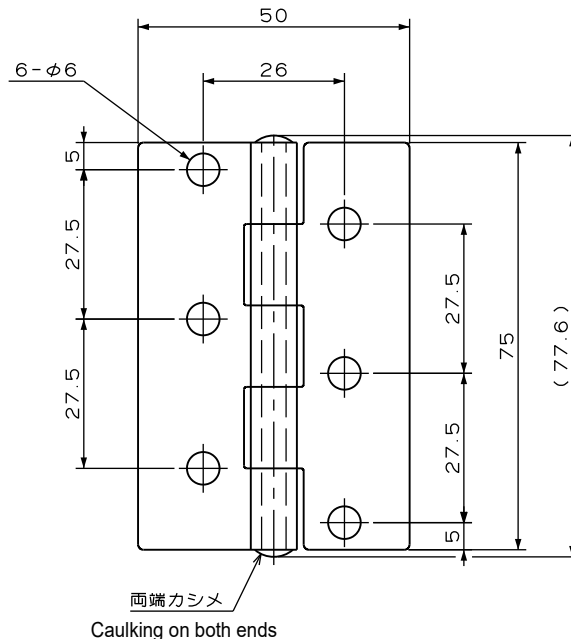
Recommended: M5 Pan Head Screw, Truss Head Screw,
Binding Head Screw.

Note

Using Washer narrows opening angle less than 180°.

部品表 Parts List

部番 No.	部品名 Part Name	材質 Material	処理 Finish	数 Quantity
1	ヒンジピース (A) Hinge Piece (A)	SUS304	バフ研磨	1
2	ヒンジピース (B) Hinge Piece (B)		Buff Polishing	1
3	シャフト Pin		—	1



仕様 Specification

型番 Model No.	扉重量(kg) Door Weight(kg)	自重(g) Net Weight(g)
TH-186SUS	12	

特注品のご相談承ります Please contact us for custom-made.