



THA-32

ステンレス丸棒取手（傾斜型）

Pulls (Bent Shape)



特長

角度をつけて握りやすくしてあります。
機器のガードにもお使いください。

用途

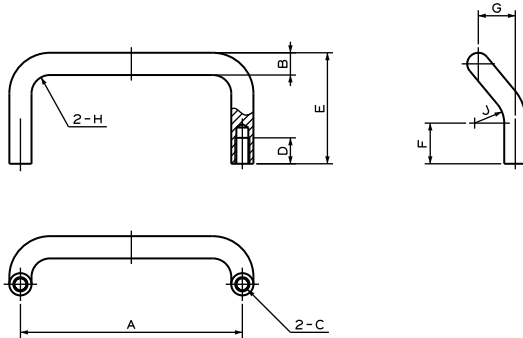
計測機器・通信機器等

Characteristic

Handle is bent for easy gripping.
Can be used as a guard on equipment.

Application


Measuring instruments /
Telecommunication devices, etc.



材質と処理 Material & Finish

型番 Model No.	材質 Material	処理 Finish
THA-32-1~4	SUS304	バレル研磨 Barrel Polishing
THA-32-5		バフ研磨 Buffing

寸法・仕様表 Size List & Specification

型番 Model No.	A	B	C	D	E	F	G	H	J	自重(g) Net Weight(g)
THA-32-1	60	φ6	M4	7	30	(11)	10	(R6)	(R8)	23
THA-32-2	80				31.5					28
THA-32-3	100	φ8	M5	10	33.5	(13)	30	(R8)	(R10)	57
THA-32-4	120				40					70.5
 THA-32-5	160	φ10			47	(20)	30	(R10)	(R12)	159