

THA-157

角型取手

Pulls



特長

足付・足ナシがございます。
クロム仕上げ・梨地クロム仕上げの2種類を取り揃えております。

用途

計測機器・通信機器等

注意事項

座金は THA-157-1, THA-157S-1 にのみ付属します。

Characteristic

With feet or without feet are available.
Chrome plating and Satin-Like chrome plating are available.

Application

Measuring instruments / Telecommunication devices, etc.

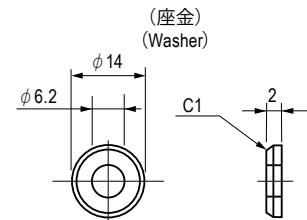
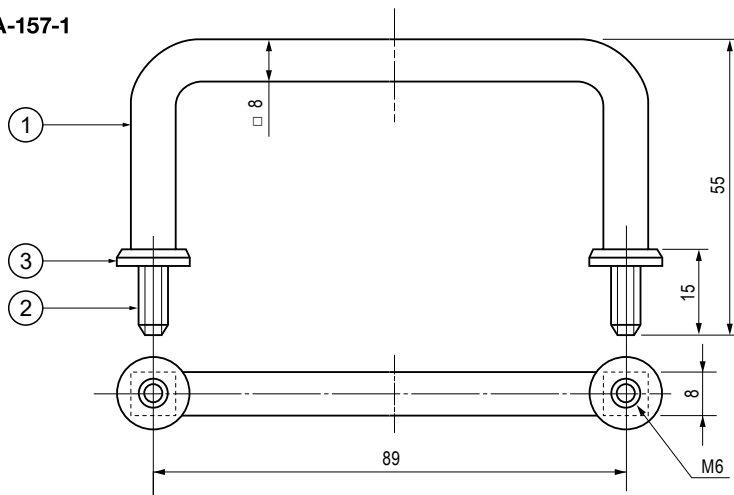
Note

Washers are attached with only THA-157-1, THA-157S-1.

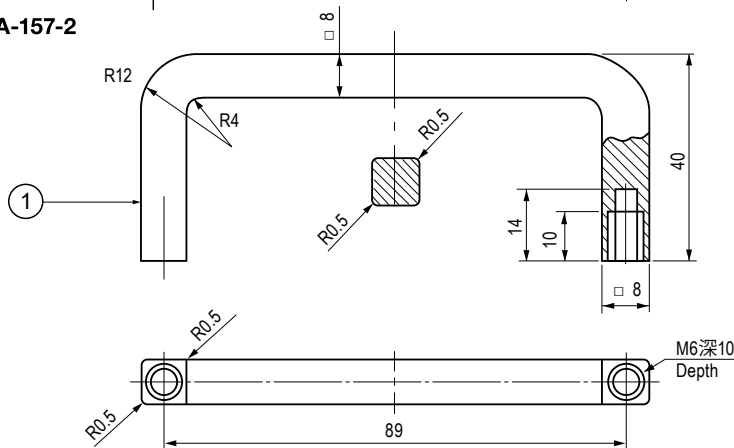
部品表 Parts List

部番 No.	部品名 Part Name	材質 Material	処理 Finish		数 Quantity
			THA-157	THA-157S	
1	ハンドル Handle	ZDC	Cr	Cr(梨地) Satin Finish	1
2	イモネジ Set Screw	S		Ni	2
3	座金 Washer	C3602		Cr	2

THA-157-1



THA-157-2



仕様 Specification

型番 Model No.	型式 Type	垂直許容荷重 N(kgf) Allowable Vertical Load N(kgf)	自重(g) Net Weight(g)
THA-157-1	足付 Screwed	1.18(120)	71.6
NEW THA-157S-1			
THA-157-2	足ナシ Tapped		59
NEW THA-157S-2			

特注品のご相談承ります Please contact us for custom-made.