



TM-TP ゴム足（高締付型）

Rubber Foot (With T-Washer)



特長

ねじ一本で簡単に取り付け可能な産業用機器の足です。
ハット型のワッシャーを組み込んでおり、一般的なゴム足と比べて、
高締付トルクでの固定が可能です。
難燃性仕様、シリコンゴム等各種材質、色違いも特注で対応致します。

用途

OA機器・家電・家具・玩具等

仕様

硬度：65±5度

Characteristic

A single screw is all you need to install.
It is possible to fix with higher torque by inner T-shaped washer.
Different materials such as silicon rubber,
and different colors are available. (Custom-made)

Application

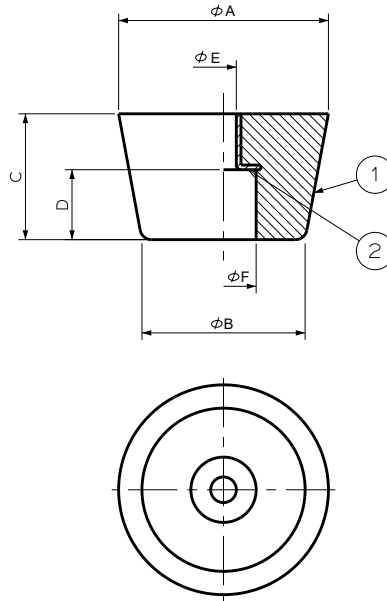
Office automation appliances / Home appliances / Toys, etc.

Specification

Hardness : 65±5 Degree

■部品表 Parts List

部番 No.	部品名 Part Name	材質 Material	処理 Finish	数 Quantity
1	ゴム足 Rubber Foot	EPDM	黒色 Black	1
2	T型ワッシャー T-shaped washer	SPCE	3価クロメート Trivalent Chromate Treatment	1



寸法・仕様表 Size List & Specification

型番 Model No.	A	B	C	D	E	F	推奨ねじ Recommended Screw	推奨締付トルク Recommended Tightening Torque	許容荷重 N (kgf) Allowable Load N (kgf)	自重 (g) Net Weight (g)	
TM-TP-150	15	14	9	4	3.3	6	M3 なべ	0.634 (6.47)	89(9.1)	2.1	
TM-TP-160	16		10	5					105(10.7)	2.5	
TM-TP-180	18	15	11	6					110(11.2)	3.2	
TM-TP-200	20	16	12	7					123(12.5)	4.0	
TM-TP-201	20	15	17	8					7.5	115(11.7)	5.3
TM-TP-230	23	14	5	4.4					9	M4 なべ	1.48 (15.1)
TM-TP-250	25	19	15		6	194(19.8)	7.4				
TM-TP-290	29	23	19		10	259(26.4)	12.3				
TM-TP-320	32	27	15		6	372(37.9)	13.0				
TM-TP-321	32	25	20		8	356(36.3)	16.1				
TM-TP-325	32	27	25		13	329(33.5)	20.2				
TM-TP-350	35	29	20	8	5.5	14	M5 なべ	2.98 (30.4)	502(51.2)	19.6	
TM-TP-400	40	30	23	11					532(54.2)	27.0	
TM-TP-450	45	35	27	15					670(68.3)	40.0	

特注品のご相談承ります Please contact us for custom-made.