

THA-108

櫛型取手

Pulls



特長

握り部分にアールをつけて握りやすくしてあります。
クロム仕上げ・梨地クロム仕上げの2種類を取り揃えております。

用途

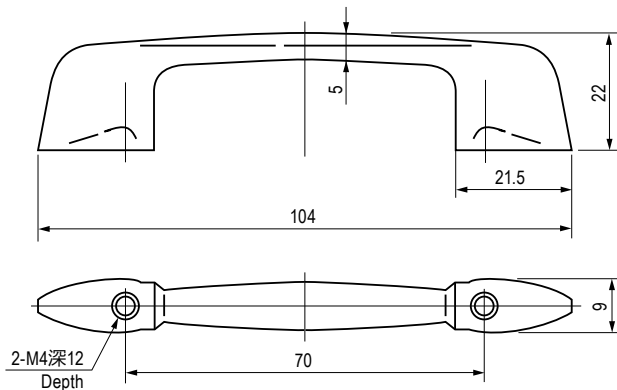
計測機器・通信機器等

Characteristic

Easy to grip by its curve.
Chrome plating and Satin-Like chrome plating are available.

Application

Measuring instruments /
Telecommunication devices, etc.



材質と処理 Material & Finish

部品名 Part Name	材質 Material	処理 Finish
THA-108	ZDC	Cr
THA-108S		Cr(梨地)(Satin Finish)

仕様 Specification

型番 Model No.	垂直許容荷重 N(kgf) Allowable Vertical Load N(kgf)	自重(g) Net Weight(g)
THA-108	343 (35)	42
NEW THA-108S		

特注品のご相談承ります Please contact us for custom-made.