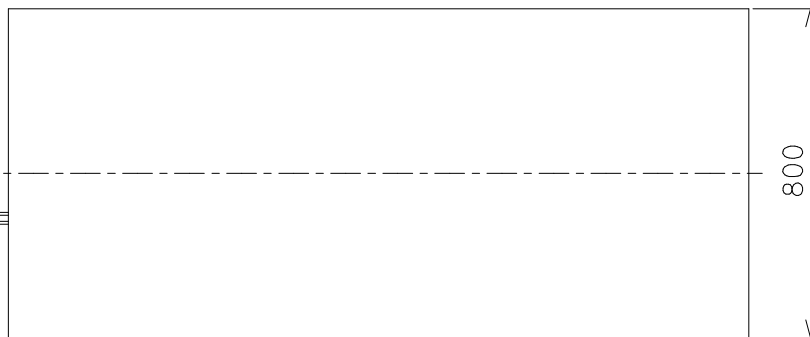
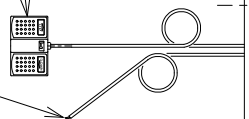


フットスイッチ
UP・DOWN
コード長サ2m

電源コード
長サ4m



仕 様	
型 式	HDL-200-0818B
均等荷重	2000 Kg
テーブル寸法	1800L×800W mm
テーブル高さ	250~1500 mm
ストローク	1250 mm
全 長	1800 mm
全 巾	800 mm
全 高	250 mm
リフト方式	電 動 油 圧 式
操作方式	フットスイッチ
モーター	AC200V, 3相, 1.13KW
電源コード	長 サ 4 m
上昇時間	66sec/50HZ, 54sec/60HZ
	上昇端リミットスイッチ付

自 重	466 Kg
塗 装 色	10R4/13

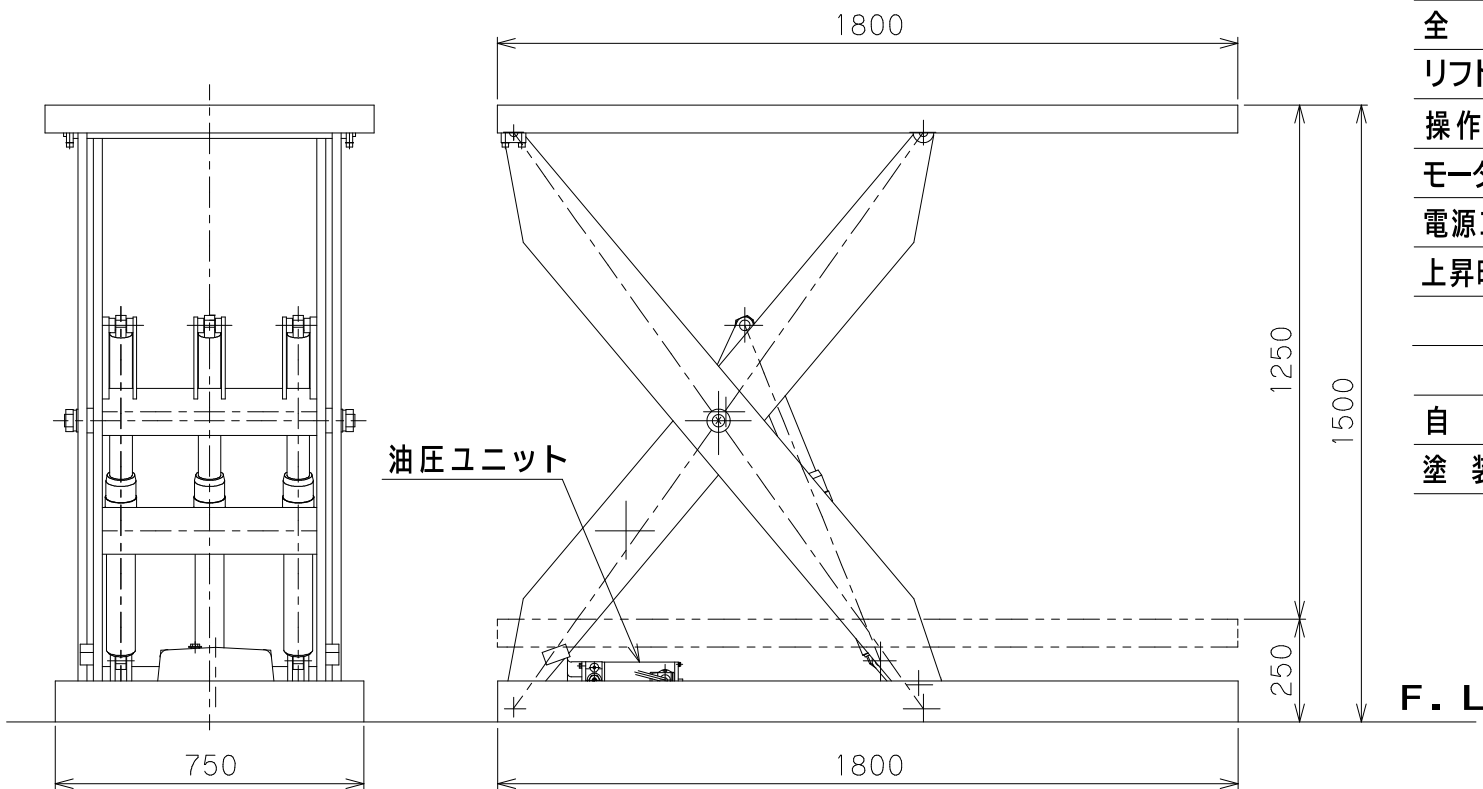


図 番	HN-47
用 紙	B-4
縮 尺	1/15

作成日 2024, 6, 14

検図

TRUSCO トラスコ中山株式会社

品名 テーブルリフト
(油圧ユニットタイプ)

品番 HDL-200-0818B