

仕 様

型 式	HDL-100-1010B	
均等荷重	1000	Kg
テーブル寸法	1050 ^L ×1050 ^W	mm
テーブル高さ	155~905	mm
ストローク	750	mm
全 長	1050	mm
全 巾	1050	mm
全 高	155	mm
リフト方式	電 動 油 圧 式	
操作方式	フットスイッチ	
モーター	AC200V, 3相, 0.55KW	
電源コード	長 4 m	
上昇時間	42sec/50HZ, 34sec/60HZ	
	上昇端リミットスイッチ付	

自 重	172	Kg
塗 装 色	10R4/13	

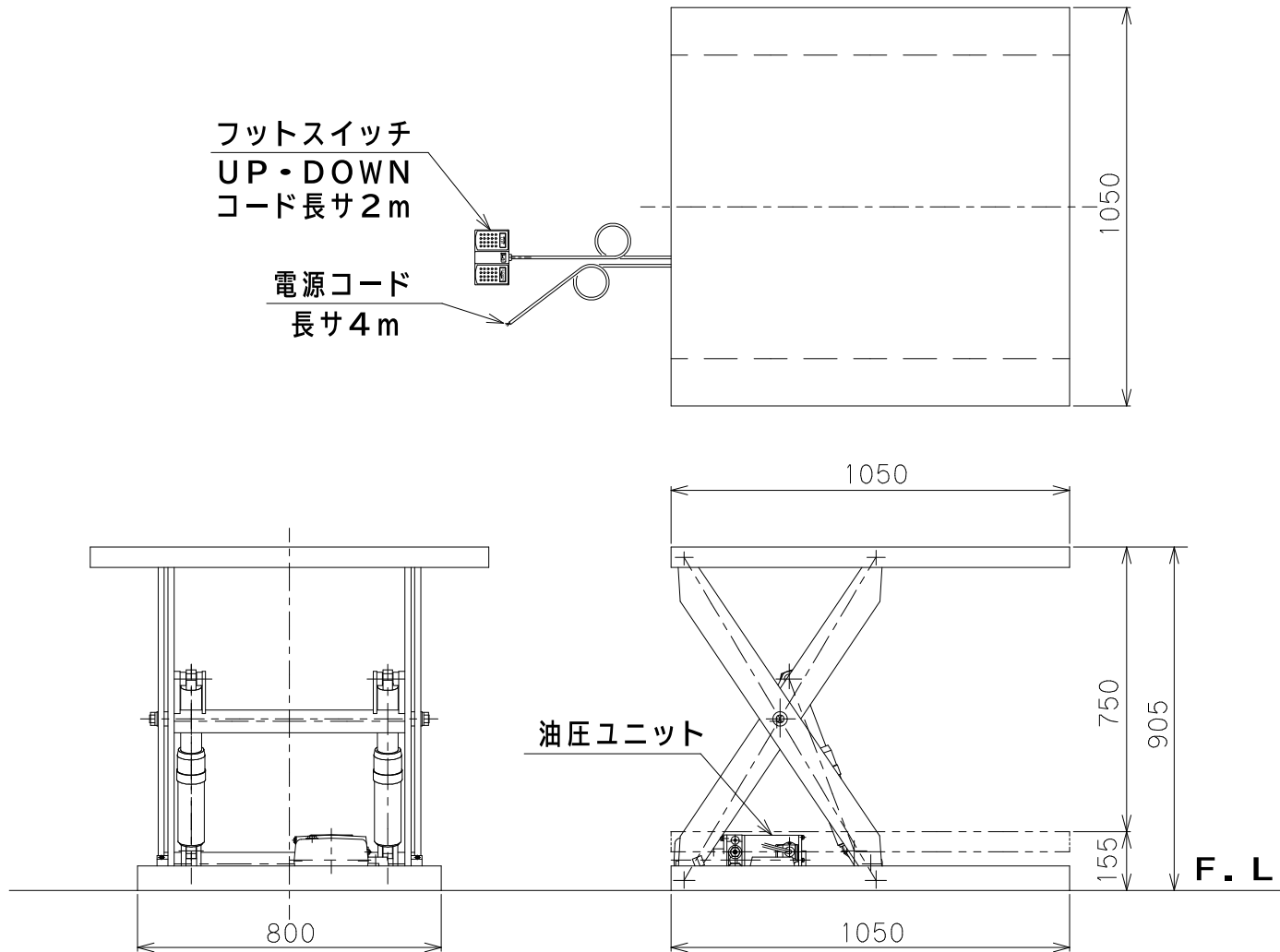


図 番	
用 紙	B-4
縮 尺	1/15

作成日 2024, 6, 14

検図

TRUSCO トラスコ中山株式会社

品名 テーブルリフト
(油圧ユニットタイプ)

品番 HDL-100-1010B