

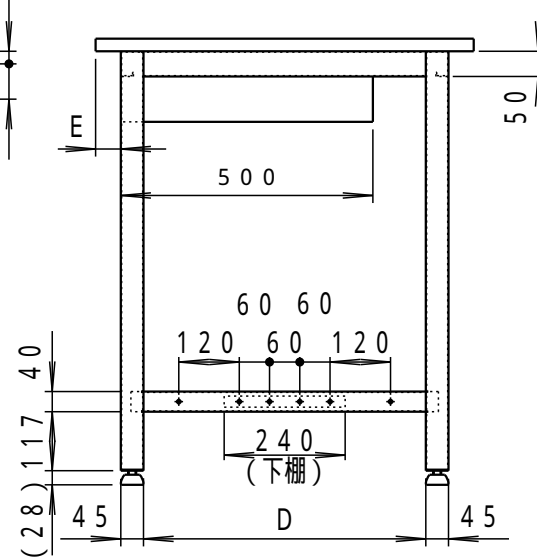
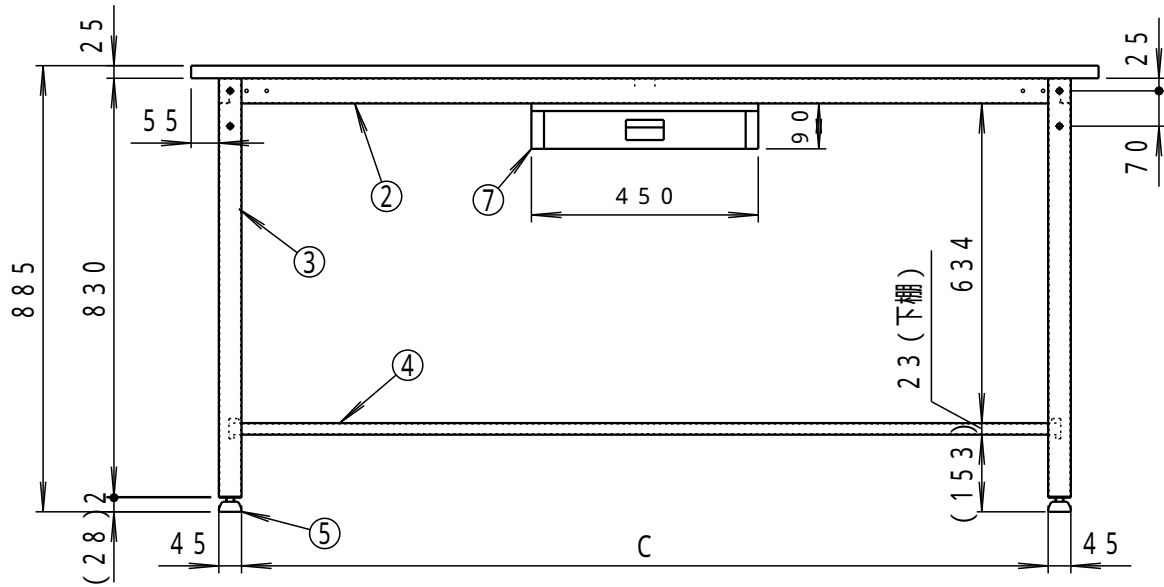
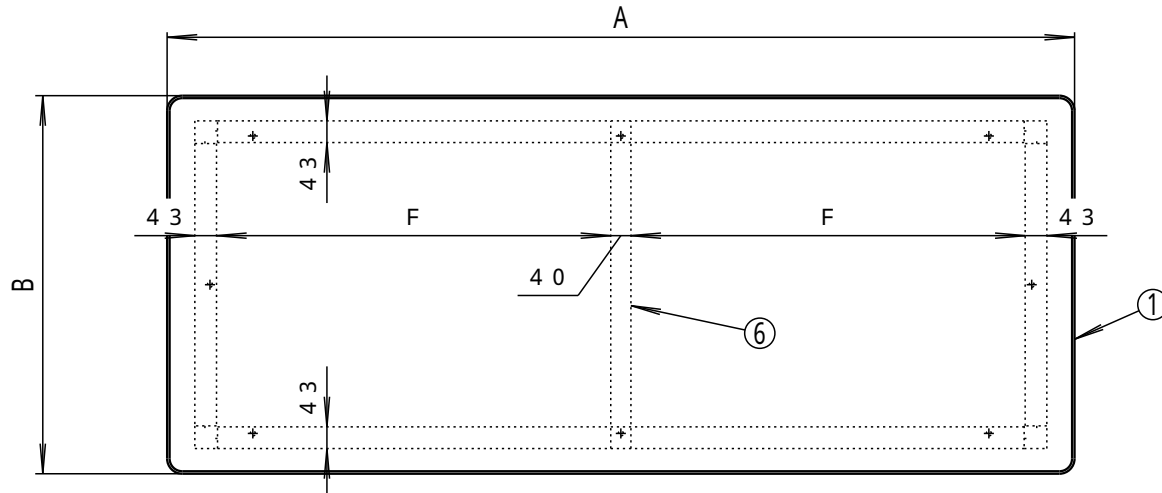
納入形態：ノックダウン  
表示耐荷重：500kg

品番	本体塗装色	マンセル近似値	引出塗装色	マンセル近似値
HAERP - UDC1	ダークグレー	N - 3	ホワイト	N - 8.7

	名称	数量	備考																
1	天板	1	ダップ化粧天板(ネオグレー)、ソフトエッジ巻																
2	上横棧	2	SPHC - P t1.6																
3	脚	2	SPHC - P t1.6	4	下棚	1	SPCC - SD t0.7	5	アジャスター	4	AJP16-45-40 M16 42L(P=2.0)	6	上枠補強	1	SPHC - P t1.6	7	薄型1段引出	1	UDC - 001W
4	下棚	1	SPCC - SD t0.7																
5	アジャスター	4	AJP16-45-40 M16 42L(P=2.0)																
6	上枠補強	1	SPHC - P t1.6																
7	薄型1段引出	1	UDC - 001W																

はW=1500・1800用でW=900・1200は無し

	A	B	C	D	E	F
HAERP - 0960UDC1	900	600	700	450	30	-
HAERP - 0975UDC1	900	750	700	450	105	-
HAERP - 1260UDC1	1200	600	1000	450	30	-
HAERP - 1275UDC1	1200	750	1000	450	105	-
HAERP - 1575UDC1	1500	750	1300	560	50	632
HAERP - 1590UDC1	1500	900	1300	560	125	632
HAERP - 1875UDC1	1800	750	1600	560	50	782
HAERP - 1890UDC1	1800	900	1600	560	125	782



備考  
.....  
.....  
.....

承認

検図

設計

長谷川

**TRUSCO** トラスコ中山株式会社

設計年月日  
2022.6.10

全業

受入 No.

中量立ち作業台(薄型1段引出し付)  
図面名称 HAERP - UDC1

Scale  
1 : 1.5