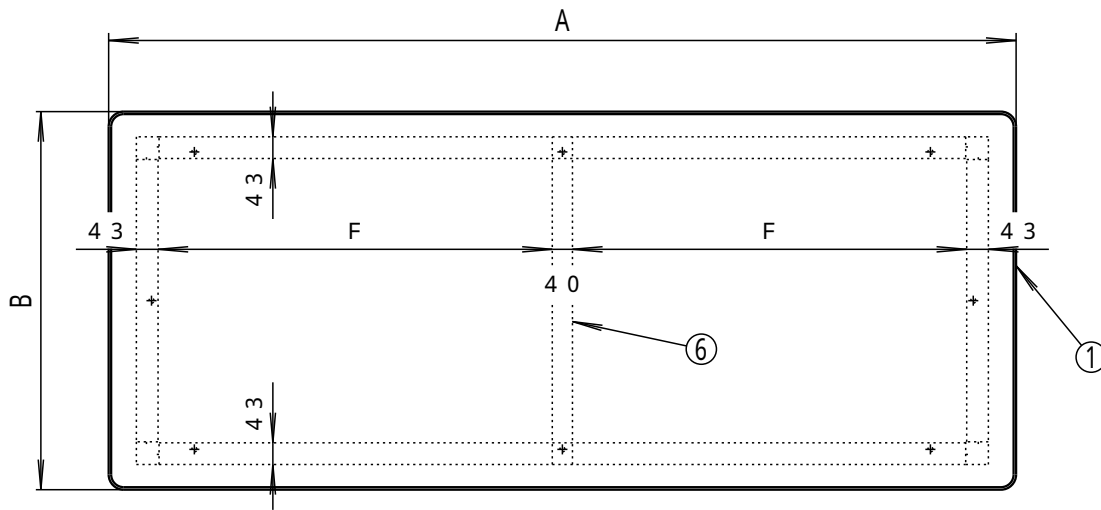


本体塗装色	マンセル近似値	引出塗装色	マンセル近似値
ダークグレー	N-3	ホワイト	N-8.7

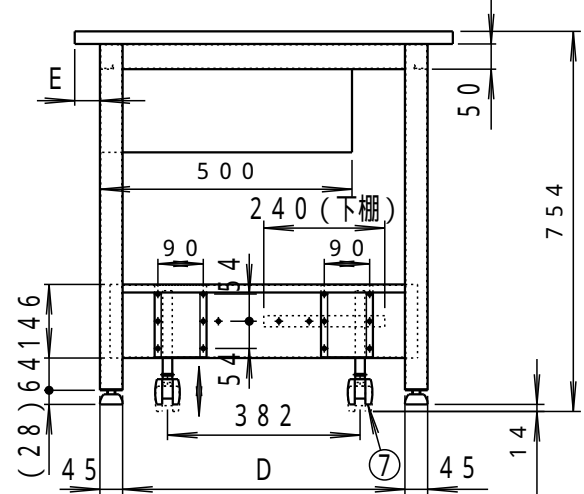
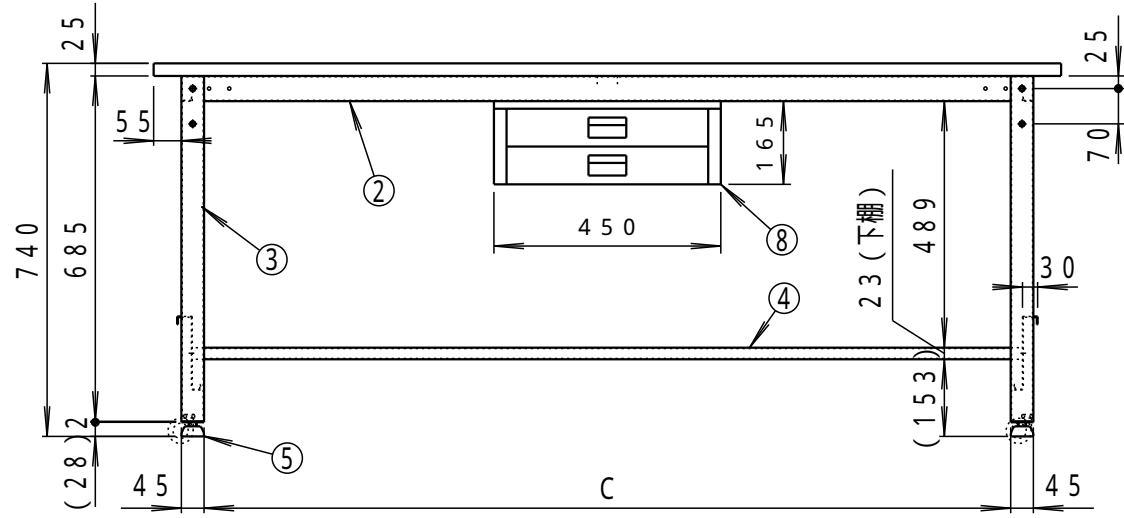
納入形態：ロックダウン
表示耐荷重：500kg



	名称	数量	備考
1	天板	1	リリウム張天板(ネオグレー)、ソフトエッジ巻
2	上横棧	2	SPHC-P t1.6
3	脚	2	SPHC-P t1.6
4	下棚	1	SPCC-SD t0.7
5	アジャスター	4	AJP16-45-40 M16 42L(P=2.0)
6	上枠補強	1	SPHC-P t1.6
7	キャスター	4	P-50T M12 22L(P=1.75)
8	薄型2段引出	1	UDC-002W

はW=1500・1800用でW=900・1200は無し

	A	B	C	D	E	F
CFWR-0960UDC2	900	600	700	450	30	-
CFWR-0975UDC2	900	750	700	450	105	-
CFWR-1260UDC2	1200	600	1000	450	30	-
CFWR-1275UDC2	1200	750	1000	450	105	-
CFWR-1575UDC2	1500	750	1300	560	50	632
CFWR-1590UDC2	1500	900	1300	560	125	632
CFWR-1875UDC2	1800	750	1600	560	50	782
CFWR-1890UDC2	1800	900	1600	560	125	782



備考
.....
.....
.....

承認

検図 設計
長谷川

TRUSCO トラスコ中山株式会社

設計年月日
2022.5.13

全業

受入No.

キャスターフリー作業台(薄型 2段引出し付)
図面名称 CFWR - UDC2

Scale
1 : 1.5