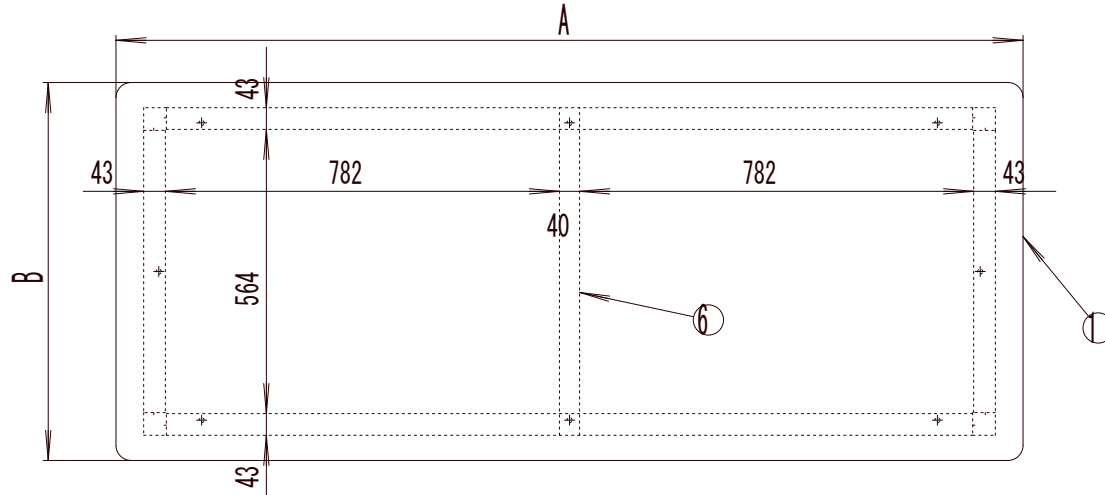


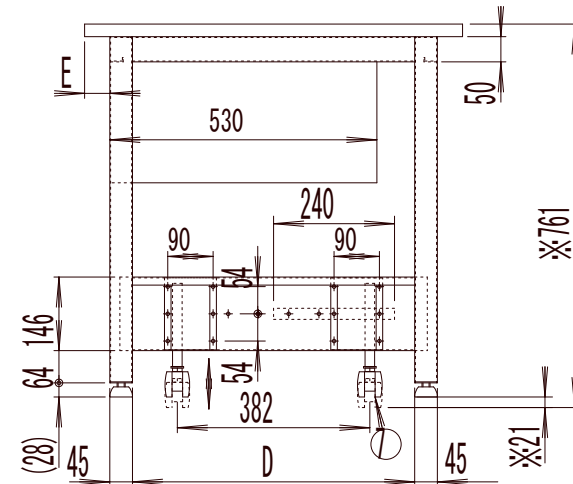
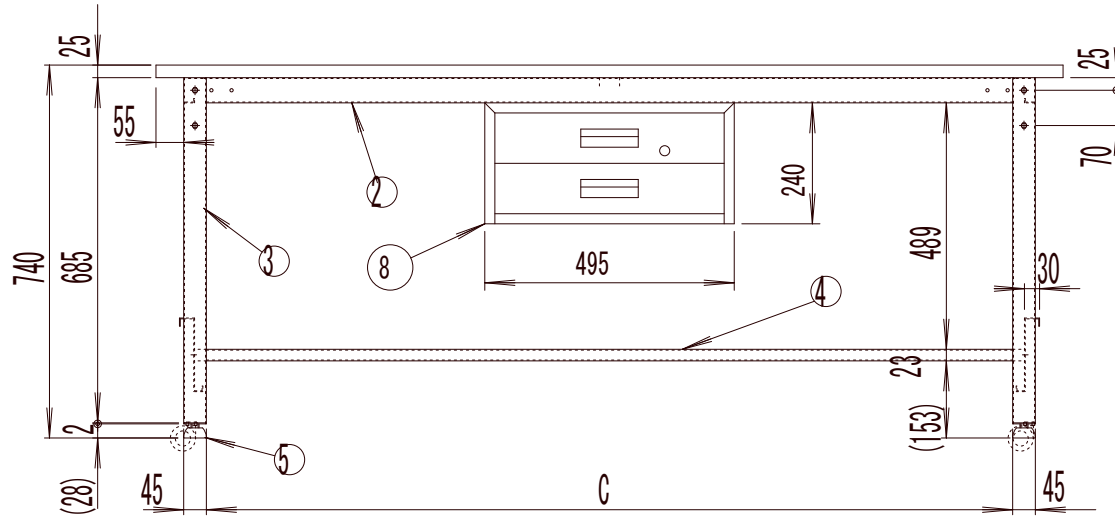
納入形態:ノックダウン
 塗装色:本体 ダークグレー
 マンセル近似値:本体 N-3
 表示耐荷重:500kg



	名称	数量	備考
1	天板	1	リノリューム張
2	上横棧	2	SPHC t1.6
3	脚	2	SPHC t1.6
4	下棚	1	SPCC t0.7
5	アジャスター	4	AJP16-45-40
6	上枠補強	1	SPHC t1.6
7	キャスター	4	P-50T
8	2段引出	1	F-2

◎は、W=1500・1800用

	A	B	C	D	E
CFWR-0960F2	900	600	700	450	30
CFWR-0975F2	900	750	700	450	105
CFWR-1260F2	1200	600	1000	450	30
CFWR-1275F2	1200	750	1000	450	105
CFWR-1575F2	1500	750	1300	560	50
CFWR-1590F2	1500	900	1300	560	125
CFWR-1875F2	1800	750	1600	560	50
CFWR-1890F2	1800	900	1600	560	125



備考

承認

検図

設計
井上

TRUSCO トラスコ中山株式会社

設計年月日
2008.8.18

全業

受入No.

キャスターフリー作業台(2段引出し付)
 図面名称 CFWR型

Scale
1:15