



Pneumatic Riveter

R1A1
R1A2



R1A1
R1A2

Pneumatic Riveter

高抗張カリベットにも対応したハイパワーモデル



MADE IN
JAPAN



High power · High speed · Long stroke

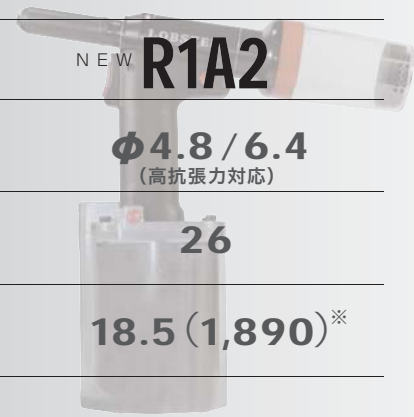
ハイパワー

ハイスピード

ロングストローク

	R1A1	NEW R1A2
リベット使用範囲 (mm)	φ2.4 / 3.2 / 4.0 / 4.8	φ4.8 / 6.4 (高抗張力対応)
ストローク (mm)	19	26
引張力 kN(kgf)	10.0 (1,020)*	18.5 (1,890)*

*エア一圧0.59MPa時(当社基準による値)



高抗張力リベットにも対応した
ハイパワーモデル!

Pneumatic Riveter

細径フレームヘッド

φ22.0mmの細径フレームヘッドにより、狭所での作業に対応します。

R1A2

握りやすさを形にした樹脂グリップ

握った手の上に本体が軽く乗るイメージで自然な曲面を作りました。握りやすく、疲れにくい形状です。



エア供給口、左右交換可能

作業に応じてエア供給口を左右交換することが出来ます。エアホースの取り回し、ワークの形状に合わせて簡単に交換出来ます。



エア消費量を約30%削減 当社従来品比

エコ、環境に配慮し、エア回路、部品を徹底的に最適化。使用するバキュームエア消費量を削減しました。コンプレッサー動力の削減に繋がります。



大容量のタンクケースを装備!

大容量のタンクケースを装備。太径リベットのマンドレルも楽々取容。作業効率を大幅にアップさせます。 R1A2

余裕のロングストローク

R1A1 19mm
R1A2 26mm



バキュームON/OFF切り替えスイッチ付

作業に応じてバキュームON/OFFの切り替えが出来ます。バキュームONで作業性UP。バキュームOFFでパワーUP。コンプレッサー動力の削減に繋がります。



徹底した軽量化を実現

作業者の負担軽減を考え徹底したアルミ化、樹脂化を行い、「スマート」「コンパクト」な外観と相まって軽量化を実現。重量バランスを考え、重心をグリップ周辺に集めましたので更に軽く感じられます。



R1A1

NEW R1A2

高い品質と安全性が世界のプロから大きな信頼を受けているLOBSTERが、持てる経験、その全てを注ぎ込んで完成させた MADE IN JAPAN のエアリベッター「R1A1・R1A2」。R1A1はクラス最軽量、ロングストローク、エア消費量の低減などのハイスペックを誇る。2012年度にはグッドデザイン賞を受賞しました。また、修理体制は 2Days Return Serviceを実現。まさに現場を止めないエアリベッター。これから始まるエアリベッターの神話。さらなる進化がここから始まる。



MADE IN JAPAN Made In Japan へのこだわり

ロブテックスは創業より120年以上日本でモノ造りをしてきました。Made In Japanにこだわり、安全で安心できる商品を提供し続けています。



日本製だからこそ実現できる事。

安心、スピーディなアフターサービス!!

エアーリベッター“R1A1、R1A2”の修理体制は、お客様から修理品を受け取った日^{*1}の翌日から起算して2営業日^{*2}以内に修理を完成させて当社より出荷^{*3}します。国内メーカーだからできる安心のアフターサービスです。



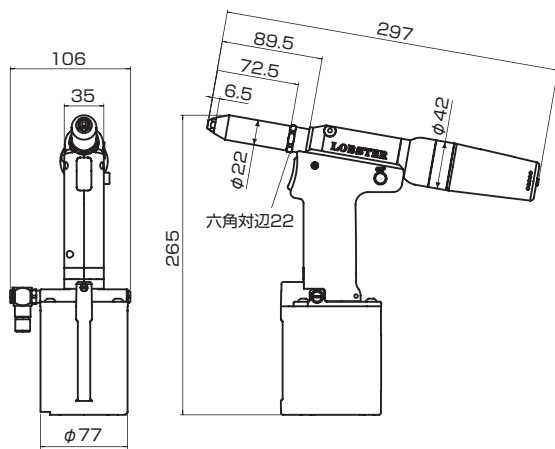
*1 当社メンテナンスセンター(東大阪市)に到着した日 *2 当社の営業日にて換算(平日9:00~17:30、土日・祝休み、夏・冬季休暇あり)

*3 当社メンテナンスセンター(東大阪市)より発送元へ出荷。お客様(ユーザー様)へのお届けは流通経路により異なりますので、修理依頼先にてご確認ください。

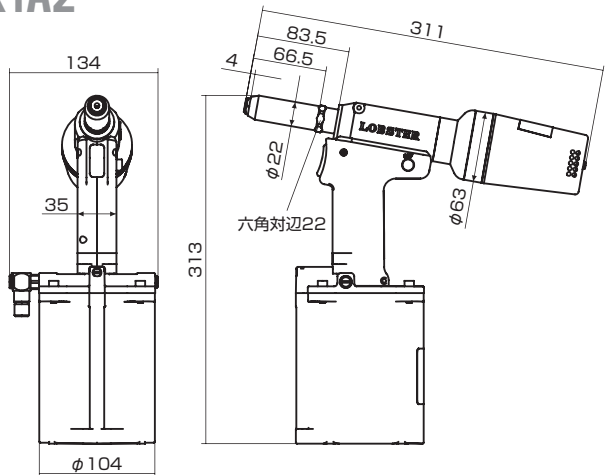
[注意] 万全の修理体制をとって対応しておりますが、修理内容によっては、納期のご相談をさせて頂く場合がございます。ご了承をお願いします。

Pneumatic Riveter

R1A1



R1A2



品番コード	重量 (kg)	リベット使用範囲 (φmm)	使用ジョー	使用エア圧 MPa(kgf/cm ²)	引張力 kN(kgf)	ストローク (mm)	エア消費量 (L/min)	作動音 (dB)	参考価格 (円)
R1A1	1.1	全材質 2.4 / 3.2 / 4.0 / 4.8	超硬質(中) CJM	0.49~0.59 (5~6)	10.0 (1,020)**	19	68** (バキュームON時)	69.5	
R1A2	1.74	全材質 4.8 / 6.4	超硬質(大) CJL	0.49~0.59 (5~6)	18.5 (1,890)**	26	75** (バキュームON時)	80	

**エア圧0.59MPa時 **R1A2: Sボルトご使用の際は、別途オプション部品(別売)が必要です。



掲載致しております商品をご使用になられる前に、商品に添付の「取扱説明書」のすべてをよく読みいただき、十分理解されたうえで正しくご使用ください。

- 掲載価格には消費税は含まれておりません。
- 寸法等は公称値ですので多少の数値の上下はございます。

- 改良のために仕様等を予告なく変更することがございます。
- このカタログの掲載内容は、2013年12月現在のものです。

株式会社 ロブテックス

〒579-8053 東大阪市四条町12-8

TEL(072)980-1111 FAX(072)980-1166

ホームページ <http://www.lobtex.co.jp/>

No.13Z-2000TO